

# ONDA QUADRA

RIVISTA MENSILE DI ATTUALITÀ INFORMAZIONE E SPERIMENTAZIONE ELETTRONICA - ORGANO UFFICIALE FIR - CB

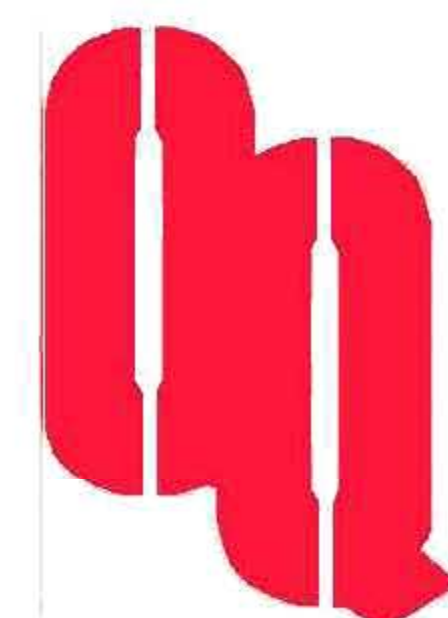
**N. 11 NOVEMBRE 1979**

**LIRE 1.500**



**IN QUESTO NUMERO:**

- **I COMPONENTI FOTOELETTRONICI**
- **REGOLATORE DI POTENZA A C.I.**
- **LM 3914 DOT/BAR DISPLAY DRIVER**
- **SERRATURA ELETTRONICA A COMBINAZIONE**



# SSB 120



C.T.E. INTERNATIONAL®

## 360 CANALI DI INTIMITÀ

il primo veicolare italiano canalizzato 120 canali a 28 MHz  
potenza **AM5W, SSB 15Wpep**, alimentazione 12/16 volt, canali 120  
x (AM+LSB+USB) = 360



# Supertester 680 R / R come Record !!

IV SERIE CON CIRCUITO ASPORTABILE!!  
4 Brevetti Internazionali - Sensibilità 20.000 ohms / volt

STRUMENTO A NUCLEO MAGNETICO schermato contro i campi magnetici esterni!!!  
Tutti i circuiti Voltmetrici e amperometrici di questo nuovissimo modello 680 R montano  
**RESISTENZE A STRATO METALLICO** di altissima stabilità con la **PRECISIONE ECCEZIONALE DELLO 0,5%!!**



*Record di*

ampiezza del quadrante e minimo ingombro! (mm. 128x95x32)  
precisione e stabilità di taratura! (1% in C.C. - 2% in C.A.)  
semplicità, facilità di impiego e rapidità di lettura!  
robustezza, compattezza e leggerezza! (300 grammi)  
accessori supplementari e complementari! (vedi sotto)  
protezioni, prestazioni e numero di portate!

E' COMPLETO DI MANUALE DI ISTRUZIONI E GUIDA PER RIPARARE DA SOLI IL SUPERTESTER 680 R IN CASO DI GUASTI ACCIDENTALI.

## 10 CAMPI DI MISURA E 80 PORTATE !!!

- VOLTS C.A.:** 11 portate: da 2 V. a 2500 V. massimi.
- VOLTS C.C.:** 13 portate: da 100 mV. a 2000 V.
- AMP. C.C.:** 12 portate: da 50  $\mu$ A a 10 Amp.
- AMP. C.A.:** 10 portate: da 200  $\mu$ A a 5 Amp.
- OHMS:** 6 portate: da 1 decimo di ohm a 100 Megaohms.
- Rivelatore di REATTANZA:** 1 portata: da 0 a 10 Megaohms.
- CAPACITA':** 6 portate: da 0 a 500 pF - da 0 a 0,5  $\mu$ F e da 0 a 50.000  $\mu$ F in quattro scale.
- FREQUENZA:** 2 portate: da 0 a 500 e da 0 a 5000 Hz.
- V. USCITA:** 9 portate: da 10 V. a 2500 V.
- DECIBELS:** 10 portate: da -24 a +70 dB.

Inoltre vi è la possibilità di estendere ancora maggiormente le prestazioni del Supertester 680 R con accessori appositamente progettati dalla I.C.E. Limitatore statico che permette allo strumento indicatore ed al raddrizzatore a lui accoppiato, di poter sopportare sovraccarichi accidentali od erronei anche mille volte superiori alla portata scelta !!!  
Strumento antiurto con speciali sospensioni elastiche. Fusibile di tipo standard (5 x 20 mm.) con 4 ricambi, a protezione errate inserzioni di tensioni dirette sul circuito ohmmetrico.

**PREZZO: SOLO LIRE 26.900 + IVA**

franco nostro stabilimento completo di puntali, pila e manuale d'istruzione. Astuccio inclinabile in resinella con doppio fondo per puntali ed accessori.

**ACCESSORI SUPPLEMENTARI DA USARSI UNITAMENTE AI NOSTRI « SUPERTESTER 680 »**

**PROVA TRANSISTORS E PROVA DIODI**

**MOLTIPLICATORE RESISTIVO**

**VOLTMETRO ELETTRONICO**  
con transistori ad effetto di campo (FET) MOD. I.C.E. 660

**TRASFORMATORE**  
MOD. 616 I.C.E.

**AMPEROMETRO A TENAGLIA**



**Transtest**  
MOD. 662 I.C.E.

Esso può eseguire tutte le seguenti misure: Ico (Ico) - Iebo (Ieo) - Iceo - Ices - Icer - Vce sat - Vbe hFE (B) per i TRANSISTORS e Vf - Ir per i diodi.



Permette di eseguire con tutti i Tester I.C.E. della serie 680 misure resistive in C.C. anche nella portata  $\Omega$  x 100.000 e quindi possibilità di poter eseguire misure fino a Mille Megaohms senza alcuna pila supplementare.



Resistenza di ingresso 11 Mohms. Tensione C.C. da 100 mV. a 1000 V. Tensione piccolo-picco da 2,5 V. a 1000 V. Impedenza d'ingresso P.P. 1,6 Mohms con 10 pF in parallelo. Ohmmetro da 10 K a 100.000 Megaohms.



Per misurare 1-5-25-50-100 Amp. C.A.

**Amperclamp**



per misure amperometriche immediate in C.A. senza interrompere i circuiti da esaminare - 7 portate: 250 mA. - 2,5-10-25-100-250 e 500 Amp. C.A. - Completo di astuccio istruzioni e riduttore a spina Mod. 29

**PUNTALE PER ALTE TENSIONI**  
MOD. 18 I.C.E. (25000 V. C.C.)

**LUXMETRO MOD. 24 I.C.E.**  
a due scale da 2 a 200 Lux e da 200 a 20.000 Lux. Ottimo pure come esposimetro !!

**SONDA PROVA TEMPERATURA**  
MOD. 36 I.C.E. istantanea a due scale: da -50 a +40 °C e da +30 a +200 °C

**SHUNTS SUPPLEMENTARI**  
(100 mV.) MOD. 32 I.C.E. per portate amperometriche: 25-50 e 100 Amp. C.C.

**WATTMETRO MONOFASE**  
MOD. 34 I.C.E. a 3 portate: 100-500 e 2500 Watts.

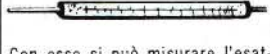


Esso serve per individuare e localizzare rapidamente guasti ed interruzioni in tutti i circuiti a B.F. - M.F. - V.H.F. e U.H.F. (Radio, televisori, registratori, ecc.). Impiega componenti allo stato solido e quindi di durata illimitata. Due Transistori montati secondo il classico circuito ad oscillatore bloccato danno un segnale con due frequenze fondamentali di 1000 Hz e 500.000 Hz.

**SIGNAL INJECTOR MOD. 63**  
Iniettore di segnali.



**GAUSSOMETRO MOD. 27 I.C.E.**



Con esso si può misurare l'esatto campo magnetico continuo in tutti quei punti ove necessiti conoscere quale densità di flusso sia presente in quel punto (vedi altoparlanti, dinamo, magneti, ecc.).

**SEQUENZIOSCOPIO**  
MOD. 28 I.C.E.



Con esso si rivela la esatta sequenza di fase per il giusto senso rotatorio di motori elettrici trifasi.

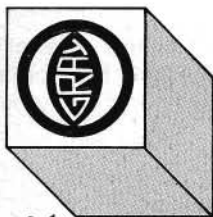
**ESTENSORE ELETTRONICO MOD. 30**

a 3 funzioni sottodescritte:  
MILLIVOLTMETRO ELETTRONICO IN C.C. 5-25-100 mV. - 2,5-10 V. sensibilità 10 Megaohms/V.  
NANO/MICRO AMPEROMETRO 0,1-1-10  $\mu$ A con caduta di tensione di soli 5 mV.  
PIROMETRO MISURATORE DI TEMPERATURA con corredo di termocoppia per misure fino a 100 °C - 250 °C e 1000 °C.

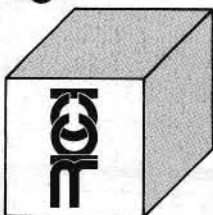


**PREZZI ACCESSORI** (più I.V.A.): Prova transistor e prova diodi Transtest Mod. 662: L. 15.200 / Moltiplicatore resistivo Mod. 25: L. 4.500 / Voltmetro elettronico Mod. 660: L. 42.000 / Trasformatore Mod. 616: L. 10.500 / Amperometro a tenaglia Amperclamp Mod. 692: L. 16.800 / Puntale per alte tensioni Mod. 18: L. 7.000 / Luxmetro Mod. 24: L. 15.200 / Sonda prova temperatura Mod. 36: L. 13.200 / Shunts supplementari Mod. 32: L. 7.000 / Wattmetro monofase Mod. 34: L. 16.800 / Signal injector Mod. 63: L. 7.000 / Gaussometro Mod. 27: L. 13.200 / Sequenzioscopio Mod. 28: L. 7.000 / Estensore elettronico Mod. 30: L. 16.800

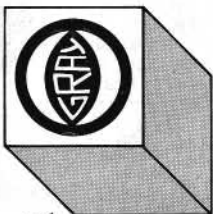
**OGNI STRUMENTO I.C.E. È GARANTITO. RICHIEDERE CATALOGHI GRATUITI A: I.C.E. VIA RUTILIA, 19/18 20141 MILANO - TEL. 531.554/56**



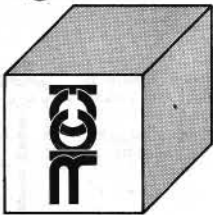
&



**SUPER DUO Snc. Divisione Elettronica**  
 via Tagliamento 283 21040 CISLAGO (Va) tel. 02/9630835  
 ordine minimo L. 10.000 (escl. spese postali) prezzi I.V.A. compresa



&



# lettere al direttore

Egregio Signor Direttore,

mi capita spesso di leggere negli articoli della Sua Rivista descrizioni di multivibratori di vario tipo, che si adattano cioè a diversi tipi di impiego. Le nozioni di elettronica di cui sono in possesso mi permettono di stabilire che si tratta di

circuiti per la produzione di segnali di forma d'onda non sinusoidale, ma non sono ancora riuscito a stabilire la differenza che esiste tra i tipi astabili, monostabili e bistabili. Le sarei quindi molto riconoscente se potesse chiarirmi questi concetti. Nel ringraziarLa in anticipo, porgo i più cordiali saluti.

A. R. - SONDRIO

Caro Lettore,

*i multivibratori sono sempre costituiti da due stadi, siano essi a valvole o a transistori, e la loro caratteristica essenziale è che si prestano appunto alla produzione di segnali ad impulsi, in genere del tipo detto a «rilassamento», in quanto la loro forma d'onda dipende dai tempi di carica e scarica successive di due o più condensatori.*

*Ne esistono infatti fondamentalmente tre tipi principali, e precisamente:*

— *I multivibratori astabili: in questa versione, uno dei due stadi è in conduzione, mentre l'altro è in interdizione, e viceversa. La caratteristica principale è che nessuno dei due stadi è stabile, nel senso che il multivibratore passa alternativamente da uno stato all'altro, con una frequenza che dipende dalle costanti di tempo in gioco. Questi multivibratori vengono anche definiti come «free running», ossia ad oscillazione libera, nel senso che oscillano in continuità, con una frequenza che dipende dal valore della capacità di accoppiamento e delle resistenze di carico.*

— *I multivibratori monostabili: in questi tipi, un solo stato è stabile, nel quale uno dei due stadi è in conduzione, mentre l'altro è in interdizione. Se a causa dell'applicazione di un segnale esterno lo stato dei due stadi viene invertito, avviene l'inversione di stato, ma — dopo un certo periodo di tempo, che dipende dalle costanti di tempo — il circuito ritorna nelle condizioni dello stato stabile.*

— *I multivibratori bistabili: sono quelli nei quali entrambi gli stadi sono stabili, nel senso che — una volta applicata la tensione di alimentazione — uno dei due stadi entra in conduzione mentre l'altro rimane in interdizione. Se però viene applicato un impulso esterno con caratteristiche adatte, lo stato si inverte, e rimane nelle condizioni inverse finché non subentra un nuovo impulso che ripristina le condizioni originali. I multivibratori di questo tipo vengono anche definiti col termine di «Flip-Flop», ed il loro funzionamento dipende soltanto dalla disponibilità di segnali esterni di controllo.*

Con la speranza di aver colmato la sua lacuna, le ricambio i saluti.

Egregio Direttore,

nella letteratura tecnica moderna si sente spesso parlare di interfacce, di interfacciamento, ecc., e non le nascondo che questo vocabolo, di introduzione relativamente recente, mi lascia spesso perplesso. Non riesco a stabilire di cosa si tratti, anche perché nessun dizionario e nessuna enciclopedia da me consultata mi ha permesso di stabilirne il significato. Mi farebbe quindi molto piacere sapere con esattezza cosa significa questa nuova parola.

R. S. - VIGEVANO

Caro Lettore,

il termine deriva dal corrispondente inglese «interface», ed è stato aggiunto alla terminologia elettronica all'incirca all'inizio degli anni '60.

Quando si esegue un accoppiamento tra due dispositivi, due circuiti, oppure tra un dispositivo (ad esempio un trasduttore) ed un circuito, le due unità collegate tra loro, qualunque sia la loro natura, vengono considerate «faccia a faccia».

Per spiegarmi in termini pratici, consideri ad esempio l'uscita di un amplificatore e l'altoparlante: si tratta di accoppiare un circuito ad un trasduttore. Se l'accoppiamento può essere diretto, l'interfaccia consiste semplicemente nel cavo di collegamento. Se invece occorre un trasformatore per l'adattamento delle impedenze, in tal caso l'interfaccia è proprio costituita dal trasformatore di uscita.

In altre parole, il termine di interfaccia definisce qualsiasi tipo di raccordo, elettrico, acustico, ottico, elettronico o meccanico, che permette di accoppiare tra loro con le dovute caratteristiche due diversi dispositivi, qualunque sia la loro natura.

In particolare, esistono vari tipi di «interfacce» in campo elettronico, e soprattutto in tutte le applicazioni dell'elettronica digitale. Infatti, occorre un'interfaccia per accoppiare un elaboratore ad un terminale, un «totem» ad una linea «bus», un cervello elettronico ad un «monitor», e via dicendo. Vuole un altro esempio tipico? Quando si fa uso di un sistema a fibre ottiche per la trasmissione di dati, il segnale di informazione consiste in un raggio luminoso modulato. La lu-

ce che si propaga lungo la linea eccita un elemento fotosensibile, ed il necessario dispositivo di raccordo prende appunto il nome di « interfaccia ».

Grazie per le Sue cortesi espressioni, e continui a seguirci. Cordialità.

Caro Signor Direttore,

ho assoluto bisogno di apportare una certa correzione al responso di un amplificatore, correzione che varia a seconda delle esigenze. In altre parole, a volte devo attenuare le frequenze che si trovano al di sotto di un certo limite, e a volte devo invece attenuare i segnali la cui frequenza superi un determinato limite.

So che esistono i cosiddetti filtri passa-alto e passa-basso, ma non ne conosco la struttura e — soprattutto — le modalità di calcolo.

La prego quindi di chiarirmi questo argomento, e di fornirmi gli schemi e le formule di calcolo dei componenti di questi filtri, anche se si tratta della loro forma più semplice.

Con molti ringraziamenti anticipati.

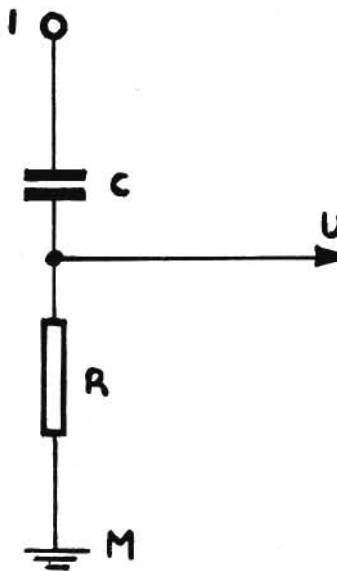
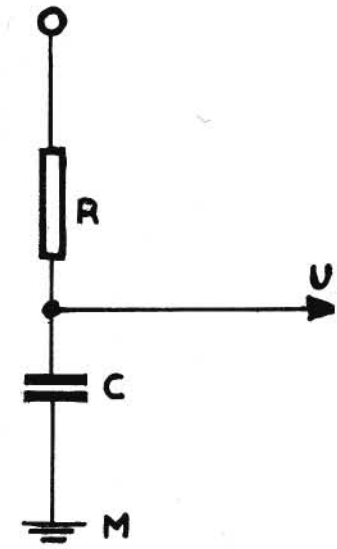
G. G. - SABAUDIA

Caro Lettore,

nella loro forma più semplice, da lei richiesta, i filtri di questo tipo si basano tutti sul fatto che la reattanza di un condensatore è inversamente proporzionale alla frequenza.

In pratica, si riferisce ai due schemini riprodotti in figura, dei quali il primo in alto rappresenta un filtro passa basso, mentre il secondo in basso rappresenta un filtro passa-alto. In entrambi si fa uso semplicemente di un condensatore C e di una resistenza R. In tutti e due i circuiti il segnale viene applicato tra l'ingresso I e la massa M, e viene prelevato, corretto agli effetti del responso, tra l'uscita U e la massa M. Vediamo cosa accade nel primo: il valore della resistenza R resta costante, qualunque sia la frequenza del segnale. Il valore della capacità C, o per meglio dire la sua reattanza capacitiva, è invece tanto minore quanto maggiore è la frequenza, e viceversa. Di conseguenza, i due componenti — in serie tra loro — si comportano come un partitore.

Tuttavia, se il segnale è a frequenza variabile, è chiaro che la reattanza capacitiva di C diminuisce con l'aumentare della frequenza, e viceversa. Di conseguenza, la parte del segnale



che si sviluppa ai suoi capi, e che viene prelevata in uscita, avrà un'ampiezza tanto minore quanto maggiore sarà la sua frequenza.

Nel secondo caso accade esattamente il contrario. Infatti la caduta di tensione attraverso la capacità C sarà tanto maggiore quanto minore sarà la frequenza del segnale, mentre il valore di R resta costante.

In definitiva, il primo dei due filtri determina un'attenuazione maggiore per le frequenze alte, mentre il secondo determina un'attenuazione maggiore per le frequenze basse.

La reattanza capacitiva di un condensatore è data da

$$X_c = 1 : 2 \pi FC$$

nella quale  $X_c$  è in  $\Omega$ ,  $F$  è la frequenza in Hertz, e  $C$  la capacità in Farad.

Una volta noti questi semplici particolari, basta conoscere il valore della frequenza di taglio  $F$  e l'entità dell'attenuazione voluta, per calcolare i valori di  $R$  e di  $C$  a seconda dell'impedenza dell'accoppiamento.

Vuole un esempio pratico? Supponiamo che l'impedenza tra  $I$  ed  $M$  sia di 100.000  $\Omega$ , e che il segnale debba assumere un'ampiezza pari alla metà dell'ampiezza originale alla frequenza di 5.000 Hz. Affinché ciò sia possibile, bisogna che il valore di  $R$  e quello di  $X_c$  siano uguali per la frequenza precisata. Di conseguenza,  $R$  dovrà avere un valore di 50.000  $\Omega$ , ed  $X_c$  dovrà essere ugualmente di 50.000  $\Omega$ , ma rispetto alla frequenza di 5.000 Hz.

Quale sarà dunque il valore di  $C$  che darà questo risultato? Modifichiamo la formula come segue:

$$X_c = 50.000 = 1 : (2 \times 3,14 \times 5.000 \times C)$$

$$50.000 = 1 : (31.400 \times C)$$

dalla quale possiamo stabilire che la capacità  $C$  corrisponde a  $C = 1 : (31.400 \times 50.000) = 1 : 1.570.000.000 = 0,000.000.000.636 F$

Moltiplicando poi questo valore per 1.000.000, otterremo il valore equivalente espresso in microfarad ( $\mu F$ ). Di conseguenza, la capacità  $C$  dovrà essere di

$$C = 0,000636 \mu F$$

$$C = 636 pF$$

Sulla base del medesimo sistema di calcolo è possibile ottenere qualsiasi valore della frequenza di taglio, tenendo però presente che l'attenuazione in decibel ottenuta per le diverse frequenze che si trovano oltre tale valore di riferimento dipende dall'impedenza della linea e dal rapporto tra questa ed il valore dell'impedenza di uscita del filtro.

Certo di essere stato esauriente le porgo i miei più cordiali saluti.

Egregio Direttore,

ho sentito parlare di un semplice « trucco » elettronico che permette di raddoppiare la frequenza della voce di chi parla o canta in un microfono, o dei suoni prodotti da uno strumento musicale, ottenendo così strani effetti acustici.

Sarei felice di conoscerne il principio di funzionamento, perché si tratta di un campo nel quale vorrei fare degli esperimenti.

C. S. - RIMINI

Caro Lettore,

vedrò di accontentarla nel modo più semplice. Il sistema si basa sul principio della rettificazione delle due semionde di un segnale a corrente alternata, non seguita da una cellula di filtraggio.

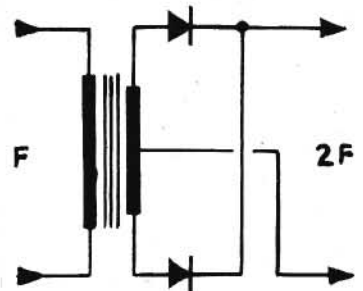
Lei saprà certamente che quando un segnale a corrente alternata viene rettificato per entrambe le semionde, si ottiene una tensione continua ma pulsante, avente una frequenza pari al doppio di quella originale.

Il sistema è quello illustrato in figura. Il segnale a frequenza  $F$  viene applicato al primario di un trasformatore avente caratteristiche adatte (nel suo caso occorre un trasformatore per accoppiamento tra uno stadio pilota ed uno stadio finale in controfase), in modo da ottenere un segnale secondario di ampiezza maggiore, grazie ad un rapporto in « salita ».

La tensione secondaria viene poi rettificata per entrambe le semionde con due diodi collegati nel modo illustrato. Ciò fatto, dai due catodi dei diodi si preleva un polo del segnale, mentre l'altro viene prelevato dalla presa centrale del secondario.

Il segnale risultante ha una frequenza pari a  $2 F$ , ossia al doppio della frequenza originale  $F$ .

In realtà si tratta di un segnale distorto, la cui forma d'onda potrà essere migliorata



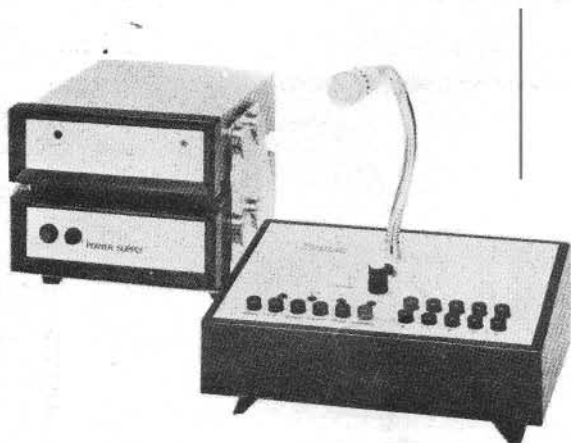
con l'aggiunta in parallelo all'uscita di una capacità di valore non tanto alto da « livellare » completamente la tensione pulsante a frequenza doppia. Naturalmente, occorre prevedere anche una certa amplificazione per compensare la variazione di livello rispetto al segnale originale, ma le assicuro che il risultato è sorprendente e spesso gradevole, purché usato con moderazione e con un certo buon gusto.

Sperando che sia rimasto soddisfatto non mi resta che porgere cordiali saluti.

# apparati professionali ZODIAC civili-marittimi

- IMPIANTI PER USO MARITTIMO E CIVILE
- OMOLOGATI DAL MINISTERO PT
- CENTRI DI ASSISTENZA E MONTAGGIO IN TUTTA ITALIA

- MODULI DI CHIAMATE SELETTIVE PER OGNI APPARATO
- RIPETITORI VHF



omologazione del Ministero PT  
n. DCSR/2/2/144/03/31732 del 23-6-78

## MA-162

apparato VHF mobile base  
per banda privata, 25 W,  
altamente professionale,  
predisposto, a richiesta,  
per chiamate selettive  
fino a 100 posti,  
interamente a moduli



omologazione del Ministero PT  
n. 3/3/45010/187 del gennaio 1975  
n. 3/4/054907/187 del 15-11-1975

## PA-81/161

ricetrasmittitore  
VHF portatile 1 W,  
per banda  
privata e  
per banda  
marittima



omologazione del Ministero PT  
n. 3/4/54336/187 del 15-7-1975

## MA-160B

ricetrasmittitore  
VHF  
in banda privata,  
25 W



**ZODIAC**<sup>®</sup>  
ITALIANA

**ZODIAC ITALIANA**

Viale Don Pasquino Borghi 222-224-226  
00144 ROMA EUR  
Telef. 06/59.82.859

Direttore responsabile  
**ANTONIO MARIZZOLI**

Vice-Direttore  
**PAOLO MARIZZOLI**

Capo redattore  
**ALDO LOZZA**

Redattori  
**ANGELO BOLIS**  
**GIOVANNI CAMPANELLA**

Impaginatori  
**GIORGIO CUTRONO**  
**CLAUDIO CARLEO**

Segretaria di Redazione  
**ANNA BALOSSI**

Collaboratori:  
Luca Bulio - Iginio Comisso  
Adriano Lazzari - Giancarlo Mangini  
Gaetano Marano - N. L. Rygolic  
Paolo Tassin - Roberto Visconti  
Giorgio Brambilla - Tomaso Merisio  
Franco Filippini - Emanuelita Oldrini

Direzione, Redazione, Pubblicità:  
Via Ciro Menotti, 28  
20129 Milano - Telef. 2046260

Amministrazione:  
Via Mazzini, 18 - 24034 Cisano Berg.

Autorizzazione alla pubblicazione  
Trib. di Milano n. 172  
dell'8-5-72

Editore: Ed. MEMA srl

Stampa: Arcografica - Vimercate

Concessionario esclusivo  
per la diffusione in Italia  
**MESSAGGERIE PERIODICI SpA**  
Via G. Carcano, 32 - Milano  
Telefono 8438141/2/3/4

all'Estero  
AIE - C.so Italia, 13 - 20121 Milano

Spediz. in abbon. post. gruppo III/70

Prezzo della rivista L. 1.500  
Numero arretrato L. 3.000  
Abbonamento annuo L. 17.000  
Per i Paesi del MEC L. 17.000  
Per l'Estero L. 24.000

I versamenti vanno indirizzati a:  
Editrice MEMA srl  
Via Mazzini, 18 - 24034 Cisano Berg.  
mediante l'emissione  
di assegno circolare,  
cartolina vaglia o utilizzando  
il c/c postale numero 18/29247

Per i cambi d'indirizzo,  
allegare alla comunicazione l'importo  
di L. 1000, anche in francobolli,  
e indicare insieme al nuovo  
anche il vecchio indirizzo.

I manoscritti, foto e disegni  
inviati alla Redazione di  
Onda Quadra  
anche se non utilizzati,  
non vengono restituiti.

N. 11 NOVEMBRE 1979  
MENSILE DI ELETTRONICA

## sommario

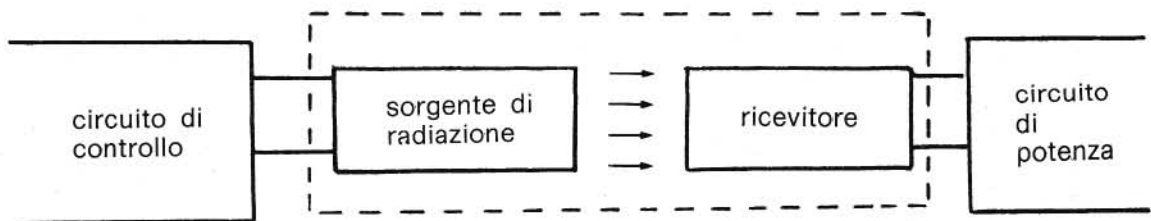
- 629** L'elettronica e il paesaggio  
**632** Lettere al Direttore  
**636** I componenti fotoelettronici  
**640** Circuiti a regime impulsivo RR-RC-CR-RL-RLC  
**644** Regolatore di potenza a c.i.  
**648** LM 3914 dot/bar display driver  
**654** Mini sintetizzatore (seconda parte)  
**660** Ricetrasmittitore IC-255E  
**666** Notizie CB:  
- Il SER a Norcia e a Cascia  
- Da Ginevra  
- I passi della FECB  
- Notizie dai circoli  
- Proposta ufficiale del governo italiano alla WARC  
- Una stazione SER presso l'associazione dell'«ARMA»
- 670** VFO a varicap 27 MHz  
**674** Dalla stampa estera:  
- Tre progetti interessanti  
- Strana modifica per impiegare un orologio digitale come temporizzatore  
- Serratura elettronica a combinazione
- 684** ONDA QUADRA notizie:  
- Array di diodi laser di alta potenza  
- Triodi a focalizzazione magnetica  
- Raggi X per le ricerche geologiche  
- Salone internazionale di Parigi  
- Microinformatica a bordo di una nave  
- Un computer da viaggio  
- Creazione di uno speciale VHSIC  
- Dischetti di contrassegno  
- Nuovo versatile tester  
- Dalla Nuclear  
- Spine per contatti con diodi isolanti  
- Una cassetta alla polvere di metallo  
- Una società per la produzione di videodischi  
- Un nuovo terminale video  
- Cosa sono le fibre ottiche  
- Misura l'umidità e la temperatura  
- Energia futura: adesso

La tessera «SERVIZIO STAMPA» rilasciata da ONDA QUADRA e la qualifica di corrispondente sono regolate dalle norme a suo tempo pubblicate

© TUTTI I DIRITTI DI RIPRODUZIONE O TRADUZIONE DEGLI ARTICOLI PUBBLICATI SONO RISERVATI - PRINTED IN ITALY

### INSERZIONI PUBBLICITARIE:

CTE INTERNATIONAL	630	YAESU RICETR.	669
ELETTROPRIMA	647	OQ ABBONAMENTI	693
ELETTROPRIMA	687	PHILIPS SAT	695
ELNA	696	SERVIZIO ASS. LETTORI	91
ICE	631	SERVIZIO ASS. LETTORI	92
ICE	694	SERVIZIO ASS. LETTORI	688
ICOM INDIRIZZI	665	SERVIZIO ASS. LETTORI	689
YAESU INDIRIZZI	651	SERVIZIO ASS. LETTORI	690
YAESU RICETR.	639	SUPERDUO	659
YAESU RICETR.	653	ZODIAC	634



# i componenti fotoelettronici

di Roberto VISCONTI

circuitto finale. Come si vede, tra il primo ed il secondo circuitto non esistono parti in contatto elettrico, tuttavia il segnale di comando viene « trasportato » sotto forma di radiazione dal primo circuitto al secondo. Si noti bene che si è parlato di « radiazione » e non di luce: esistono infatti sia dei dispositivi che emettono radiazione luminosa, sia altri che invece emettono raggi infrarossi non visibili all'occhio, egualmente captabili dal ricevitore.

Figura 1 - Impiego dei componenti fotoelettronici in un sistema di controllo.

## COMPONENTI RICEVITORI

Si tratta di elementi di circuitto che possono essere attivi o passivi a seconda che

## COMPONENTI EMETTITORI

Sono tutti quegli elementi circuitali che producono radiazione atta ad essere rivelata. E' da premettere che non verranno qui esaminati i dispositivi a valvole fotosensibili per il fatto che sono ormai obsoleti e di reperibilità difficile.

**Lampade a filamento:** vengono usate per lo più quando non sono fattori essenziali l'ingombro meccanico e la velocità di funzionamento. Quando è necessario interfacciare circuitti TTL, CMOS ecc., si trovano in commercio microlampade di diametro indicativo 3 mm funzionanti con tensioni continue dell'ordine dei 12 V ed emettitore nella gamma degli infrarossi. Quasi sempre è utile corredare il ricevitore con una lente concentratrice.

**Diodi LED e IRED:** sono componenti così diffusi che non vale la pena di soffermarvisi troppo. Ricordiamo solo poche cose essenziali e cioè:

1) E' necessario inserire una resistenza in serie al diodo perché non bisogna mai superare il livello di massima corrente, che vale 50 mA per i LED e che tipicamente oscilla in pratica intorno ai 10 mA. Più questa corrente è grande, meno tempo durerà il componente.

2) Mentre è facile controllare i LED con l'ohmmetro del tester in quanto, se polarizzato direttamente, si illumina di luce rossa, gialla o verde, l'IRED emette radiazioni nel campo dell'infrarosso e non può essere controllato visivamente.

Un modo per controllare un IRED può essere quello di misurare la tensione ai capi dell'elemento, come visto in figura 2. Se la tensione letta sul voltmetro è di 1,2 V circa il diodo lavora correttamente, altrimenti c'è qualcosa che non va. Nelle medesime condizioni un diodo LED darebbe come lettura 1,5 V, un diodo al silicio 0,6 V ed uno al germanio 0,2 V. Il motivo è che il materiale di cui sono fatti gli emettitori ottici ha una tensione di conduzione superiore a quella del silicio.

Un impiego poco noto, ma usato, dei LED è quello di diodi zener da 1,5 V per riferimenti con basse tensioni: infatti la tensione di conduzione del LED si mantiene sufficientemente costante intorno a tale valore (il principio è analogo a quello degli stabistor).

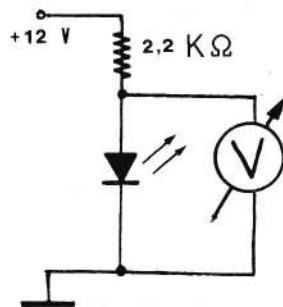


Figura 2 - Circuito di prova di un IRED.

amplifichino o no (elettricamente) il segnale ottico ricevuto.

**Fotoresistori:** vengono chiamati spesso anche LDR (Light Dependent Resistor). Si tratta di componenti realizzati con solfuro di cadmio la cui resistenza varia logicamente con l'intensità della luce che colpisce il componente.

La resistenza al buio può essere anche superiore ad 1 MΩ, mentre in piena illuminazione (1000 lux circa) può scendere fino ad 1 kΩ ed oltre.

La corrente che attraversa un LDR varia quindi con l'illuminazione: è importante non superare mai i limiti di potenza permessi da questi componenti, che sono dell'ordine di 100-200 mW.

**Fotodiodi:** sono diodi al silicio polarizzati inversamente la cui giunzione è esposta alla luce. In queste condizioni, il diodo è sede di una corrente proporzionale alla intensità luminosa della radiazione che riceve, è molto più sensibile della fotoresistenza e, sfortunatamente, sopporta correnti minori, perciò spesso è necessario farlo seguire da un amplificatore in continua.

Analoghi al fotodiode sono i **fototransistori**, nei quali la corrente generata dal diodo collettore-base nel modo su esposto diventa la corrente di base di un normale transistor alla cui uscita troveremo una corrente di collettore molto superiore a quella di base.

Sullo stesso principio lavorano i **fotodarlington**, in cui al posto del transistor ce ne sono due connessi a darlington, otte-

Quando si lavora nei controlli elettronici di media ed alta potenza, ci si trova spesso dinanzi ad un circuitto digitale, che funge da centralina di comando, che pilota relè o triac funzionanti sulla tensione di rete.

In questi, e in altri casi analoghi, un circuitto che deve dare alta affidabilità (cioè minima influenza verso l'ambiente esterno) viene posto in contatto fisico per via delle connessioni di massa con un circuitto di potenza in cui è presente la tensione di rete e di conseguenza tutti quei disturbi (ronzio, cross-talk, accoppiamenti induttivi vari, ecc.) che possono causare errori di funzionamento sulla rete digitale stessa; ciò è particolarmente evidente nei circuitti che impiegano componenti MOS.

Per superare tutte queste difficoltà, è divenuto usuale ricorrere ad accoppiamenti non più elettrici, ma ottici affinché i due tipi di circuitto non si influenzino sensibilmente l'uno con l'altro. In questo articolo verranno descritti alcuni semplici dispositivi che permettono di effettuare tale collegamento, insieme ad esempi pratici sul loro uso.

Innanzitutto, la struttura classica di un accoppiamento ottico tra due circuitti è illustrata schematicamente in figura 1. Come si può notare, l'uscita finale del circuitto di controllo è staccata dalla rete di potenza; il segnale che prima, ad esempio, eccitava il gate di un triac va ora ad attivare un emettitore di radiazione, come potrebbe essere un Led. La luce emessa viene raccolta da un captatore, come un fototransistore, che provvede ad azionare il



nendo così una maggiore amplificazione. Esistono anche i **foto-SCR** in cui la corrente fornita da un fotodiode alimenta il gate di un SCR che viene così chiuso sul carico in presenza di luce. Nell'ambito degli accoppiatori ottici è importante considerare una grandezza, il CTR (Current Transfer Ratio): non è altro che il rapporto percentuale tra la corrente fornita dal ricevitore e la corrente che fluisce nell'emettitore di radiazione necessaria a produrla:

$$CTR = \frac{I_c}{I_R} \times 100$$

Usando componenti discreti il CTR ha valori decisamente bassi, nel senso che per ottenere una certa corrente nel fototransistore o nel fotodiode ricevitore è necessario far scorrere una corrente ben più forte nel LED o nella lampada emettitore. La moderna tecnologia mette però a disposizione tutti e due questi componenti su di un unico chip chiamato accoppiatore ottico. In questo caso è normale avere valori di CTR del 50-100%: in alcuni casi si raggiungono valori del 200-500%, cioè una corrente nel LED integrato di 0,1 mA potrebbe originare sul collettore del fototransistore d'uscita 20-50 mA.

A differenza dei normali transistori, un fototransistore presenta molto spesso due soli terminali (la base è «floating», cioè accessibile solo otticamente), perciò può sorgere qualche problema per provarne l'efficienza ed individuare i terminali. Un metodo svelto consiste nel polarizzare con i puntali del tester (ohmmetro) i terminali accessibili e di esporre alla luce di una lampada la base. Il tester va usato sulle portate alte: tenere ben presente che in molti tipi di tester, come l'ICE 680E, il polo positivo della pila interna corrisponde al puntale di ritorno (di solito il nero) e viceversa.

Mentre con una polarità l'ago rimarrà immobile, con l'altra si noterà una certa conduzione, come indicato in figura 3. Una volta individuato il senso di conduzione, restano individuati i terminali del transistor, poiché:

- il collettore è positivo (puntale nero);
- l'emettitore è negativo (puntale rosso).

### CIRCUITI CON COMPONENTI FOTOELETRICI

I modi di usare questi componenti sono essenzialmente due e cioè:

- 1) Ottico-elettrico, per i quali la sorgente di radiazione di figura 1 è esterna al circuito in funzione ed è rappresentata dalla luce di un ambiente o di una lampada ecc.
- 2) Elettrico-ottico-elettrico, in cui il circuito di controllo è invece un circuito elettronico vero e proprio, da cui si trasferisce senza connessioni elettriche un segnale ad altro circuito. In questo caso, il dispositivo tratteggiato in figura 1 può essere addirittura un circuito integrato, per cui dal punto di vista dell'utente si parla solo di grandezze elettriche e non di grandezze luminose.

Un esempio di circuito del 1° tipo è la fotocellula di figura 4. Il suo funzionamento è tale da attivare un carico a rete (la cui potenza dipende dal triac impiegato) quando la fotoresistenza è al buio e di staccarlo quando è illuminata. Un circuito di questo tipo si presta facilmente per funzionare da interruttore crepuscolare. In condizioni di funzionamento normale, le costanti di tempo introdotte dai condensatori e la reazione introdotta da R3 servono ad evitare inneschi spuri sul triac. Il trimmer P1 serve a regolare la soglia di intervento: si attende la condizione di luminosità in cui il carico dovrà essere attivato, con P1 tutto disinserito, quindi lo si ruoterà verso il fotoreistore fino a fare innescare il triac.

Un miglioramento al circuito consisterebbe proprio nel disaccoppiare la parte alimentata in continua da quella (circuito gate-catodo del triac) connessa alla rete. Il modo più semplice di farlo è quello di inserire un piccolo accoppiatore ottico tra i punti A-B dello schema, avendo cura di impiegare due alimentazioni indipendenti tra di loro, sulla traccia del circuito visto nel seguito.

Si usano i fototransistori ed i fotodiode al posto delle fotoresistenze quando diventano essenziali due parametri:

- 1) La sensibilità a piccole intensità di luce (diodi LED, lampade con luce diurna ecc.).
- 2) La maggior velocità di risposta, come nel caso di contagiri di motori, pulegge ecc.

La testa di misura vista in figura 5 consta di un fototransistore, che presenta una sensibilità ancora più spinta del fotodiode e può essere usato per rilevare il numero di giri di un organo meccanico o leggere su di un display la durata di un flash fotografico; completando il circuito con un

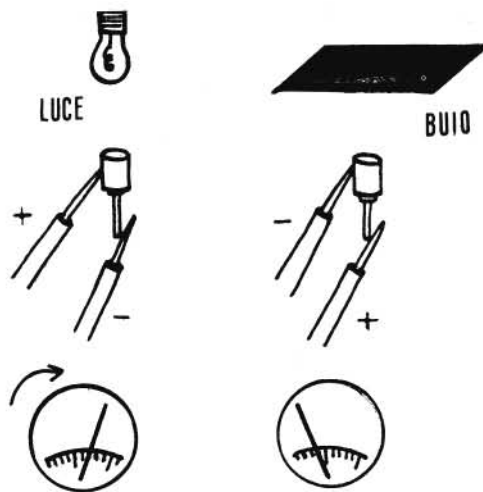


Figura 3 - Controllo dei terminali di un fototransistore.

flip-flop JTK lo si potrebbe usare anche come comando automatico per cronometri digitali durante gare, ecc. L'uscita è già compatibile TTL e può essere collegata direttamente ad una serie di decadi del tipo 7490.

Il darlington all'uscita del fototransistore è necessario per presentare una bassa impedenza all'ingresso del comparatore differenziale. Nel circuito sono indicati due potenziometri: il primo, P1, serve a regolare la sensibilità del dispositivo, cioè quando il fototransistore è illuminato in pieno con la sorgente di luce a distanza prefissata, sul punto A dello schema deve essere presente una tensione di circa 4 V. Questo è importante, perché ad ogni condizione di luminosità di base corrisponde una ben precisa corrente di collettore e perciò una certa resistenza di carico. Il secondo, P2, serve a regolare la soglia d'intervento del dispositivo, cioè la massima condizione di «buio» imposta dalla luce ambientale. Per tararlo, si spegne la

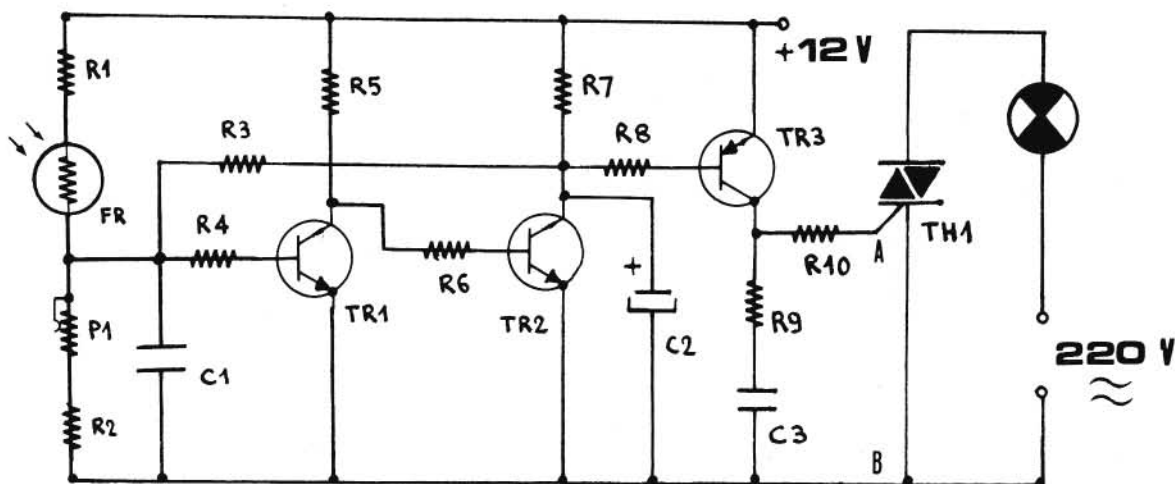


Figura 4 - Esempio di fotocellula con fotoreistore e triac.

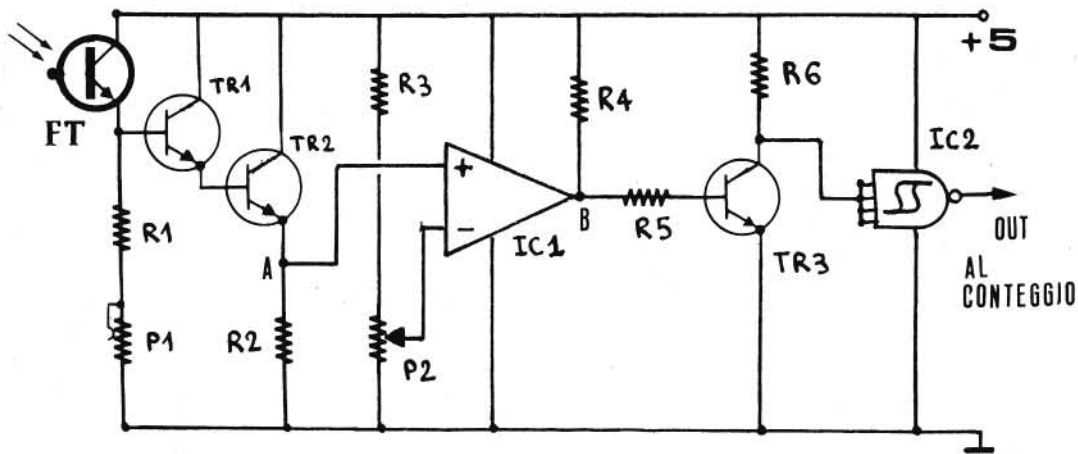


Figura 5 - Applicazione di un fototransistore in un circuito digitale.

sorgente di luce e lo si ruota finché nel punto B da un valore prossimo a +5 V si passa ad un valore prossimo a 0 V. Accade sempre più spesso di imbattersi in circuiti integrati che svolgono la funzione di disaccoppiatori. Un esempio di come un circuito TTL possa comandare un relè a stato, solido sulla rete senza essere a contatto elettricamente con essa e perciò con aumento di stabilità di funzionamento, può essere visto in figura 6. E' bene notare, in questi casi, la presenza di due alimentazioni indipendenti, ambedue eguali in questo caso a +5 V, ognuna delle quali ha la propria massa separata dall'altra. Si può ottenerle, ad esempio, da un trasformatore con due secondari isolati mediante due regolatori di tensione. Il circuito funziona con logica non-invertente, cioè se in ingresso vi è un livello alto «1» in uscita il triac alimenta il carico e viceversa in caso opposto. Dal punto A è inoltre possibile prelevare un segnale complementato che permetta l'apertura e la chiusura di un secondo triac in modo complementare a quello già presente nello schema: è sufficiente completare il circuito con un'altra coppia transistor-triac.

Figura 6 - Disaccoppiamento elettrico tra un circuito TTL e la rete.

Il circuito integrato viene fatto lavorare con CTR = 60%, cioè mentre per far funzionare il LED occorrono 10 mA, dal collettore del transistor otteniamo un massimo di 6 mA circa.

L'uso degli accoppiatori ottici non finisce qui, poiché la moderna tecnologia trova in continuazione nuove possibilità d'impiego di questi componenti.

Voglio citare qui come esempio i trasduttori ottici a riflessione (e non a trasparenza, come il circuito di figura 5) prodotti dalla Sensor Technology con la sigla STRT-850 che permettono di accoppiare ad un circuito elettronico una qualsiasi superficie speculare riflettente. La loro costituzione è tale che il LED (o IRED) non illumina direttamente il fototransistore, ma irradia in modo opportuno verso l'esterno: quando colpisce una superficie riflettente la direzione del raggio è tale da far scattare il fototransistore, che è in angolazione adatta per raccogliere il raggio stesso.

Questi dispositivi si stanno diffondendo rapidamente nei circuiti di partenza-arresto di nastri magnetici e come riconoscitori di caratteri stampati ad alta velocità.

#### ELENCO DEI COMPONENTI

Figura 4

R1	=	5,6 kΩ
R2	=	4,7 kΩ
R3	=	1 MΩ
R4	=	15 kΩ
R5	=	1,2 kΩ

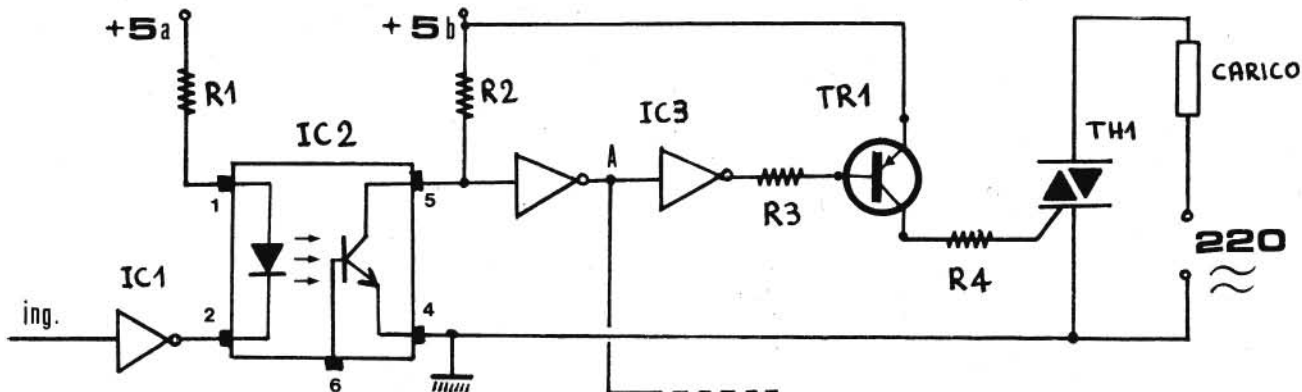
R6	=	22 kΩ
R7	=	1,2 kΩ
R8	=	6,8 kΩ
R9	=	100 Ω
R10	=	220 Ω, 2 W
FR	=	fototransistore
P1	=	10 kΩ
C1	=	4,7 nF
C2	=	10 μF
C3	=	100 pF
TH1	=	400 V, 4 A
TR1	=	BC107
TR2	=	BC107
TR3	=	2N2904A

Figura 5

FT	=	fototransistore al Si
TR1-TR2	=	2N708
TR3	=	BC107
IC1	=	LM 339
IC2	=	SN 7413
R1	=	1 kΩ
R2	=	470 Ω
R3	=	3,3 kΩ
R4	=	10 kΩ
R5	=	33 kΩ
R6	=	3,9 kΩ
P1	=	100 kΩ
P2	=	10 kΩ

Figura 6

R1	=	270 Ω
R2	=	1,2 kΩ
R3	=	3,3 kΩ
R4	=	120 Ω, 2 W
IC1-IC3	=	SN 7404
IC2	=	TIL 111
TR1	=	2N2904
TH1	=	400 V, 4 A



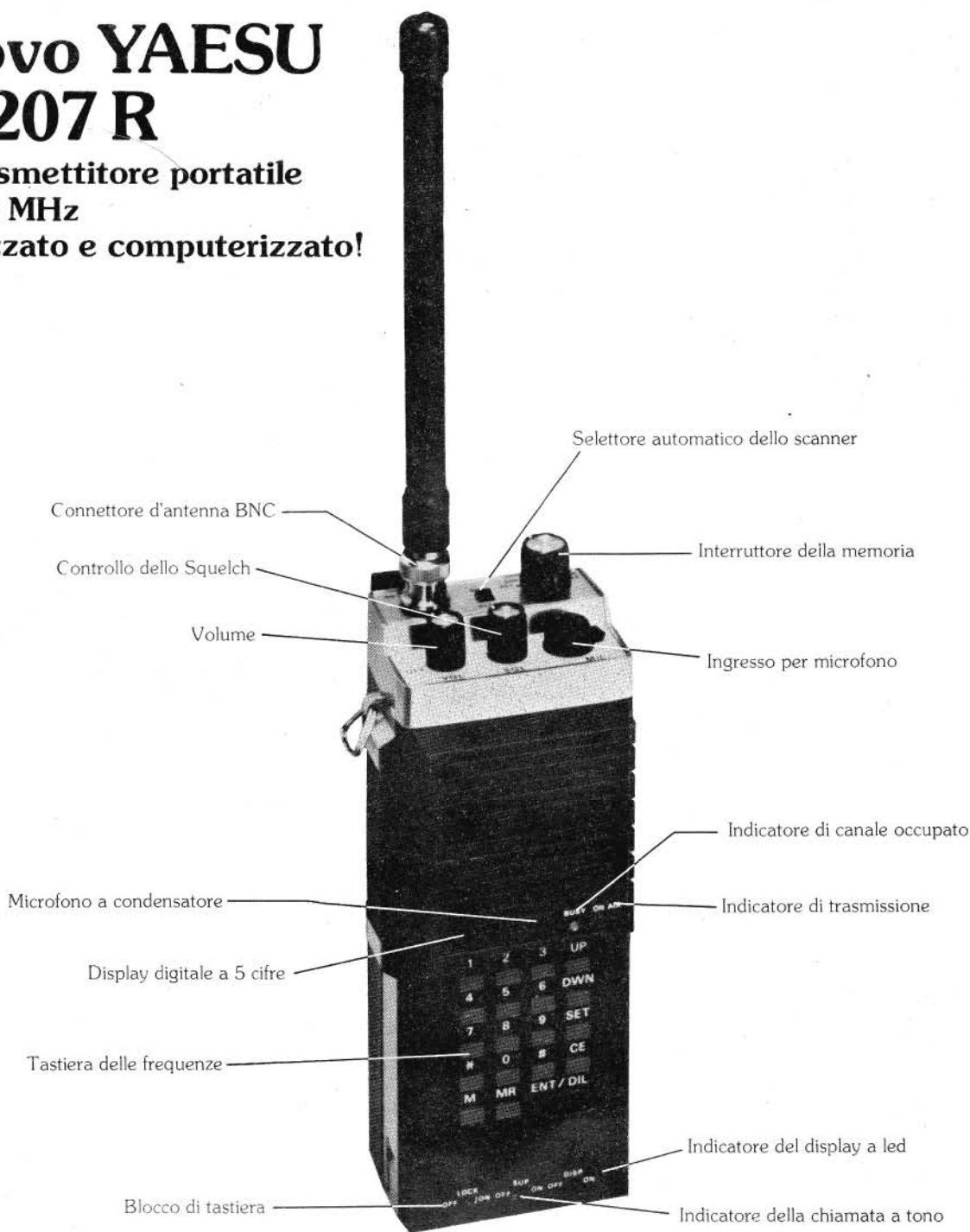
# La rivoluzione tecnologica.

## Nuovo YAESU FT 207 R

Ricetrasmittitore portatile

144-148 MHz

Sintetizzato e computerizzato!



BES Milano

**Il nuovo YAESU FT 207 R  
ha tutto quello che hai sempre desiderato in un  
ricetrasmittitore portatile!**

- 144 - 148 MHz
- Ad intervalli di 12,5 KHz
- Uscita 3 Watt
- 4 memorie programmabili
- Antenna flessibile in gomma
- Canali di priorità
- Tastiera per stabilire le frequenze d'ingresso
- Scanner d'esplorazione della banda
- Ingresso di tastiera a due toni
- Blocco della tastiera per evitare casuali cambi di frequenza
- Controllo automatico per il display luminoso
- Accessori opzionali:  
Squelch, microfono, altoparlante, tone, batterie al nickel cadmio e alimentatore per ricaricare le pile

# YAESU

Exclusive Agent

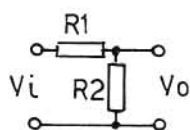
MARCUCCI S.p.A. - Via Cadore 24 - Milano - Tel. 5/6414

# circuiti a regime impulsivo rr-rc-cr-rl-rlc

di Paolo TASSIN

Osservando uno schema elettrico di un circuito analogico si notano delle configurazioni tra condensatori e resistenze spesso ripetute. Analizzando ora tali fondamentali configurazioni si arriverà all'identificazione delle funzioni svolte da ogni singolo stadio, che compone un circuito analogico.

Ma come ogni articolo teorico necessita delle prove pratiche sui circuiti studiati ed anche in questo caso al termine saranno dati opportuni consigli. Occorre ora aprire una parentesi sui quadripoli; un quadripolo è un qualsiasi circuito elettrico, comunque complesso, che



$$V_o = \frac{V_i}{R_1 + R_2} \cdot R_2$$

$$\frac{V_o}{V_i} = \frac{R_2}{R_1 + R_2}$$

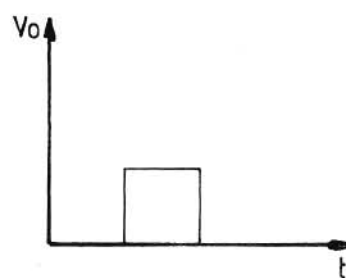
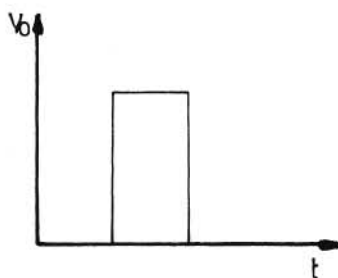
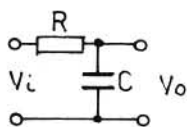


Figura 2 - Circuito RR e relative curve. Figura 3 - Circuito RC e relative curve.



$$V_o = V_i \cdot \left( 1 - e^{-\frac{t}{RC}} \right) \quad \text{IN CARICA}$$

$$I = \frac{V_i}{R} \cdot e^{-\frac{t}{RC}}$$

$$V_o = V_i \cdot e^{-\frac{t}{RC}} \quad \text{IN SCARICA}$$

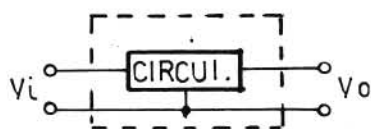
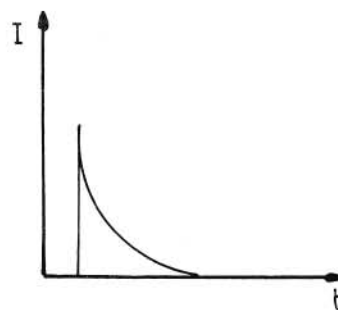
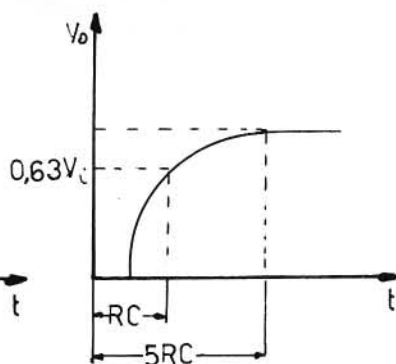
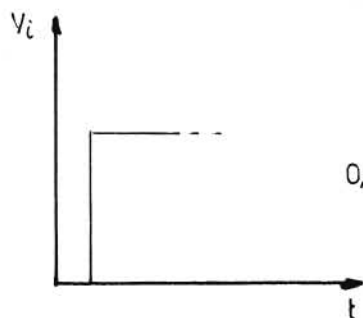


Figura 1 - Trasformazione di un tripolo in quadripolo.

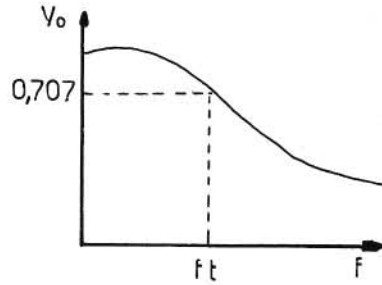
presenta due morsetti di ingresso e due di uscita. Le grandezze che entrano ed escono dai quadripoli sono di norma segnali elettrici di tensione o corrente. Un quadripolo è attivo quando contiene al suo interno generatori e passivo nel caso contrario. Si dice lineare quando la grandezza

d'uscita è direttamente proporzionale a quella d'ingresso e non lineare quando a una variazione qualsiasi della grandezza d'ingresso non corrisponde una variazione proporzionale di quella d'uscita. I circuiti che considereremo sono tripoli considerati quadripoli; hanno cioè un morset-

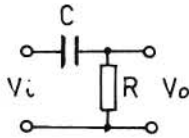
Figura 4 - Andamento della  $V_o$  in funzione di  $f$  in un circuito RC.

to in comune tra ingresso ed uscita che li rende quadripoli come illustrato in figura 1. I principali quadripoli sono: RR, RC, CR, RL, RLC.

Analizzeremo tali circuiti uno ad uno esaminandone prima il funzionamento a regime impulsivo, applicando cioè un fronte positivo; poi a regime sinusoidale considerandone il funzionamento come filtri.



$$ft = \frac{1}{2\pi RC}$$



$$V_o = V_i \cdot e^{-\frac{t}{RC}}$$

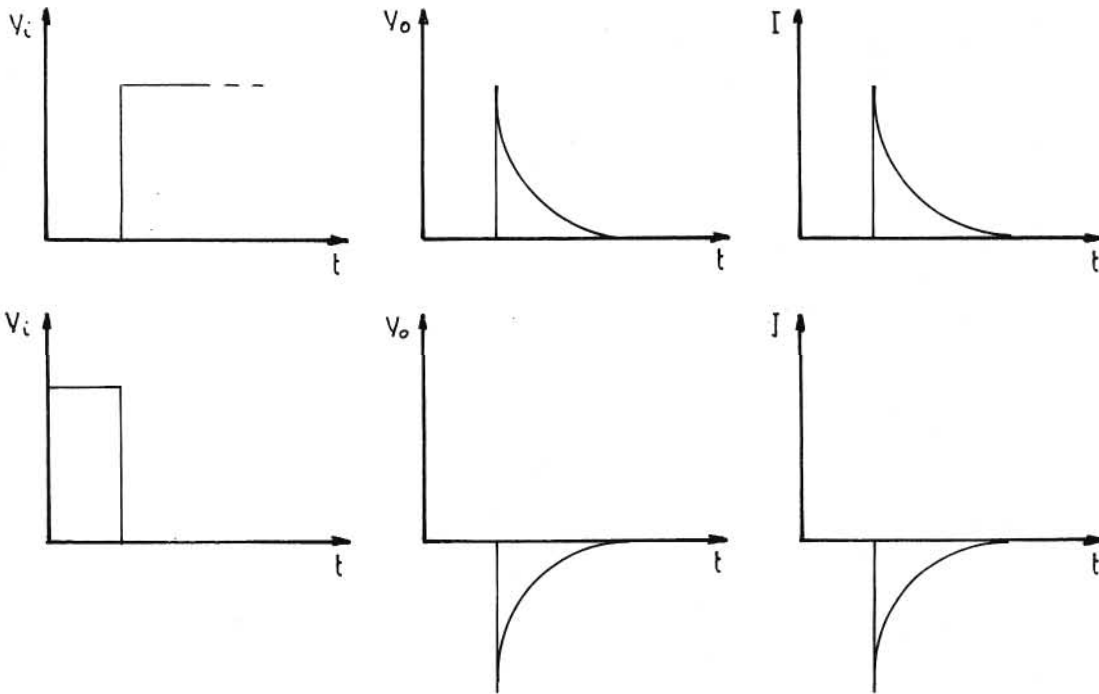


Figura 5 - Circuito CR e relative curve.

CIRCUITO RC

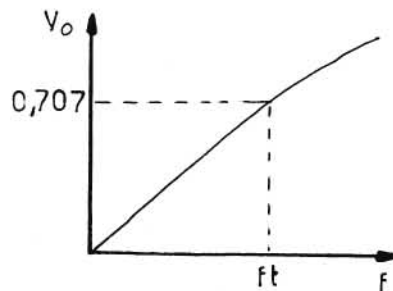
CIRCUITO RR

Il circuito RR o partitore di tensione è rappresentato in figura 2 con la relativa curva a regime impulsivo. Tale circuito fa solo da attenuatore al segnale senza operare su di esso alcun sfasamento; pertanto la curva della variazione del segnale d'uscita in funzione della frequenza  $f$  di ingresso viene omessa poiché tutte le frequenze passeranno con ampiezza del segnale ridotta in funzione dei valori di  $R_1$  ed  $R_2$ .

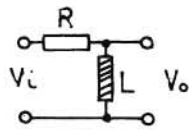
E' uno dei quadripoli fondamentali dell'elettronica poiché riguarda la carica di un condensatore attraverso una resistenza. In figura 3 vi è la rappresentazione del-

l'integratore o RC con la risposta al gradino: si nota che applicando un fronte di salita all'ingresso il condensatore si carica con andamento esponenziale come di conseguenza anche la  $V_o$  varia esponenzialmente. E' riportata sia la formula esatta dell'andamento della  $V_o$  in funzione di  $t$

Figura 6 - Andamento della  $V_o$  in funzione di  $f$  in un circuito CR.



$$ft = \frac{1}{2\pi RC}$$



$$V_o = V_i \cdot e^{-\frac{R}{L}t}$$

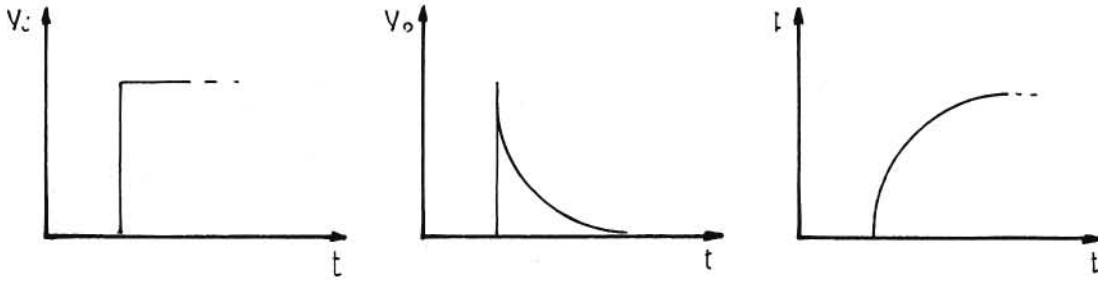


Figura 7 - Circuito RL e relative curve.

che quella semplificata RC che corrisponde al tempo che impiega la  $V_o$  a portarsi a 0,63 quella d'ingresso oppure la carica totale corrispondente ad un tempo pari a 5 RC. E' rappresentato inoltre l'andamento

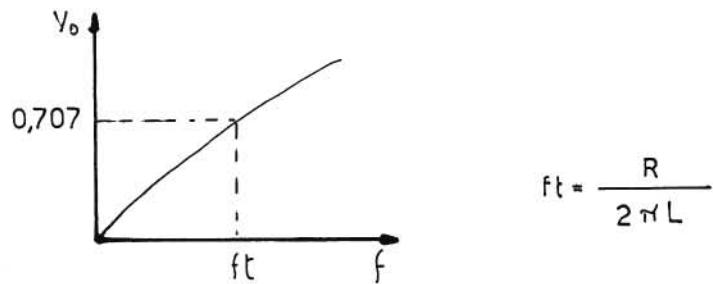


Figura 8 - Andamento della  $V_o$  in funzione di  $f$  in un circuito RL.

Figura 9 - Circuito RLC e relative curve.

della corrente. Prima di esaminare il funzionamento in regime sinusoidale o come filtro occorre aprire una breve parentesi: si definisce filtro un quadripolo nel quale il segnale d'uscita non ha più dimensioni apprezzabili rispetto a quello d'ingresso solo in corrispondenza di determinati valori di  $f$ .

Convenzionalmente la tensione d'uscita non ha più dimensioni apprezzabili rispetto a quella d'ingresso quando ne diviene 0,707 volte più piccola.

Tale condizione viene soddisfatta ad un valore di  $f$  detto  $f$  di taglio.

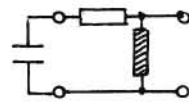
Essistono filtri passa basso nei quali la  $V_o$  cala al crescere della  $f$ ; filtri passa alto dove la  $V_o$  cresce al crescere di  $f$ . Il circuito RC è un filtro passa basso la cui curva è rappresentata in figura 4.

La formula accanto alla curva fornisce teoricamente il valore della frequenza di taglio conoscendo RC.

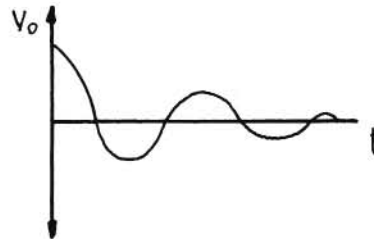
#### CIRCUITO CR

Anche il circuito CR è uno dei fondamentali circuiti dell'elettronica. In figura 5 è riportato il circuito CR con le relative curve e formule di calcolo. Per quanto riguarda le considerazioni a regime sinusoidale vale ciò che è stato detto per l'RC e la curva della  $V_o$  in funzione di  $f$  è riportata in figura 6. Si nota che il circuito CR è un passa alto.

Figura 10 - Oscillazione in uscita con resistenza critica.



$$f_0 = \frac{1}{2\pi\sqrt{LC}} \cdot \sqrt{1 - \frac{R^2 C}{4L}}$$



#### CIRCUITO RL

In figura 7 è riportato il circuito RL con le relative curve. A regime sinusoidale vale la curva del circuito CR ma cambia la formula, come mostra figura 8.

#### CIRCUITO RLC

Il circuito RLC è rappresentato in figura 9: applicando un condensatore carico ad un circuito RL si ha all'uscita un'oscillazione smorzata a frequenza fissa. Tale effetto

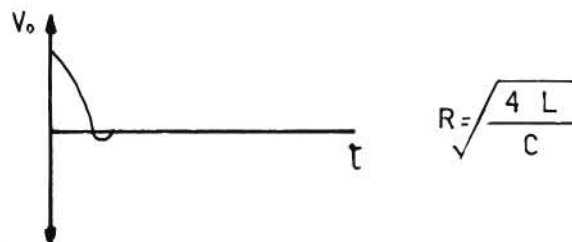


Figura 11 - Circuito RLC serie e relative curve.

avviene a causa della resistenza che scarica il condensatore. Viene chiamata R critica quella resistenza tale che in un solo semiperiodo scarica completamente il condensatore; per ottenere il valore teorico vale la formula di figura 10. Per quanto riguarda l'RLC a regime sinusoidale si comporta come filtro passa banda e cioè la tensione d'uscita varia con la frequenza in modo da dare valori apprezzabili solo in corrispondenza di due valori di f detti f di taglio inferiore ed f di taglio superiore. Occorre a questo punto distinguere l'RLC serie dall'RLC parallelo. In figura 11 è riportato lo schema dell'RLC serie con le relative curve e formule. Partendo da  $f = 0$  il circuito presenta un'impedenza elevatissima. Aumentando la f l'impedenza decresce fino a raggiungere

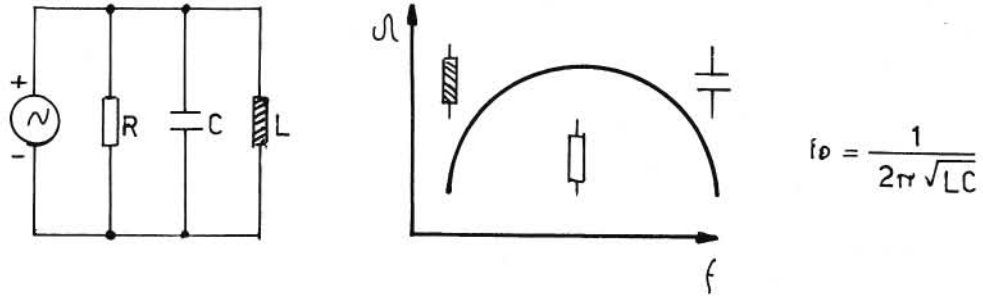
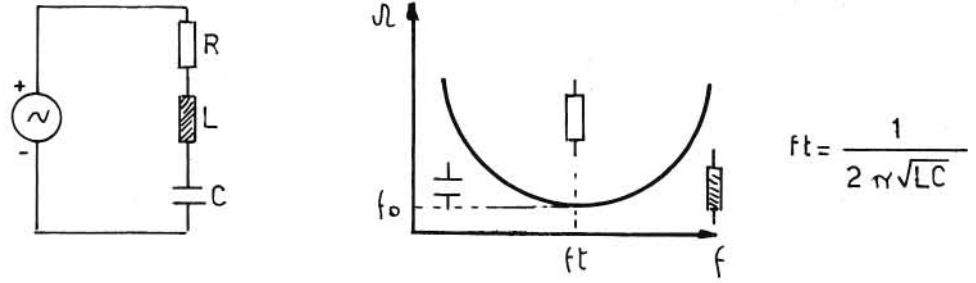
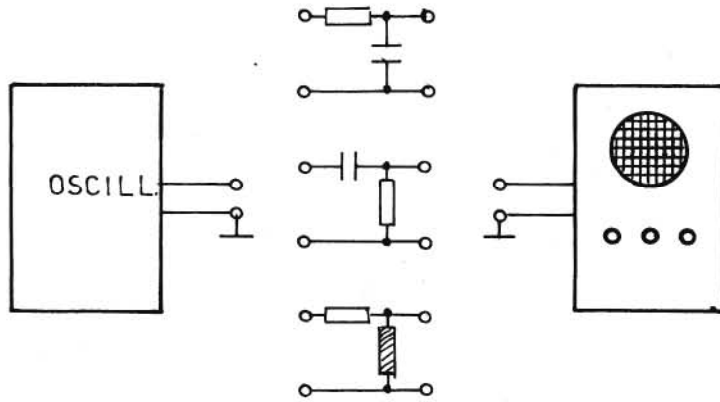


Figura 12 - Circuito RLC parallelo e relative curve.

Figura 13 - Schema di prova per i circuiti considerati.

il valore della resistenza R, tale che se mancasse R il circuito avrebbe impedenza = 0. Questa condizione si ha alla frequenza di risonanza o fo. Aumentando di nuovo la f l'impedenza ricresce fino a divenire infinita. Nel primo tratto il circuito si comporta in modo puramente capacitivo mentre nel secondo tratto in modo puramente induttivo. In figura 12 vi è il circuito RLC parallelo con le relative curve e formule. Ad  $f = 0$  il circuito ha impedenza = 0. Aumentando il valore di f l'impedenza raggiunge il valore di R e decresce di nuovo fino a zero. Anche in questo caso la condizione di impedenza = R si ha alla fo. Tale circuito si comporta in modo puramente induttivo.



zionamento reale di tali circuiti vi consigliamo alcune prove pratiche: occorrono un generatore di onde quadre e sinusoidali e un oscilloscopio possibilmente triggerato per fermare i segnali da osservare. In figura 13 vi è lo schema di prova per i circuiti RC, CR, RL. Le curve che ottenete saranno quelle di figura 4. Dovrete

fare attenzione che il semiperiodo della frequenza di ingresso non sia inferiore al tempo di carica o scarica del quadripolo poiché se lo fosse i semiperiodi si sovrapporrebbero generando un'onda distorta. Per ciò che riguarda i filtri RLC potrete tracciarvi su carta millimetrata le curve con la f di taglio inferiore e superiore.

PROVE PRATICHE

Per rendersi maggiormente conto del fun-

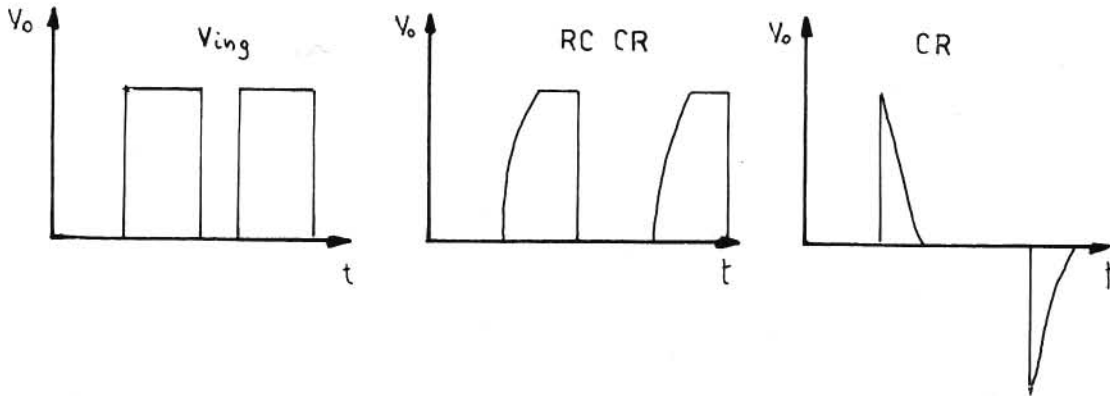


Figura 14 - Variazioni su un'onda quadra ottenute con RC, CR, RL.

# regolatore di potenza con circuito integrato

di Roberto VISCONTI

## ELENCO COMPONENTI

### Figura 3

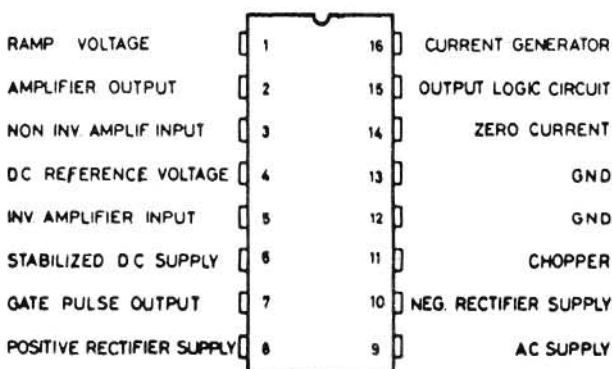
R1 = 10 k $\Omega$   
 R2 = 10 k $\Omega$   
 R3 = 4,7 k $\Omega$ , trimmer  
 R4 = 10 k $\Omega$ , slider  
 R5 = 3,9 k $\Omega$ , vedi testo  
 R6 = 100 k $\Omega$   
 R7 = 100 k $\Omega$ , 1 W  
 R8 = 3,3 k $\Omega$ , 2 W  
 R9 = 3,3 k $\Omega$ , 2 W  
 C1 = 0,1  $\mu$ F  
 C2 = 250  $\mu$ F, 25 VL  
 C3 = 250  $\mu$ F, 25 VL  
 C4 = 0,1  $\mu$ F, 400 VL  
 C5 = 10 nF  
 P = Triac 400 V, 10 A  
 L = Spia 220 V  
 Q = Tasto 220 V  
 V = Varistor (vedi testo)

### Figura 7

S = Trasm. sec. 9 V; 0,5 A  
 P = Ponte raddr. 50 V; 1 A  
 R1 = 1 k $\Omega$ , trimmer  
 R2 = 1 k $\Omega$ , pot.  
 R3 = 390  $\Omega$   
 R4 = 820  $\Omega$ , 1/2 W  
 C1 = 500  $\mu$ F, 25 VL  
 C2 = 100  $\mu$ F, 25 VL  
 C3 = 0,1  $\mu$ F  
 C4 = 10 nF  
 C5 = 25  $\mu$ F, 25 VL  
 Q1 = TDD 1608  
 Q2 = 2N1613 con radiatore

## CONNECTION DIAGRAM (top view)

# L 120



I controlli elettronici di potenza servono a regolare la potenza elettrica di un apparato asservito, come potrebbe essere un motore elettrico in cc od in ca, una lampada ad incandescenza, un saldatore e così via. Generalmente i controlli di tipo più semplice impiegano, fino a potenze dell'ordine di 4-5 kW, dei relè a stato solido (TRIAC o SCR) che vengono pilotati in modo da parzializzare sul carico la tensione di rete, ottenendo così l'effetto di graduazione voluto.

Un circuito di questo tipo e cioè a parzializzazione di fase, può presentare alcuni inconvenienti:

- l'attacco e lo stacco del carico, se sono fatti in modo casuale, possono dare luogo a disturbi a radiofrequenza piuttosto fastidiosi;
- poiché in genere il circuito è comandato in alternata con una rete RC, sul potenziometro di graduazione è presente una tensione alternata prossima a quella di rete, con tutti i rischi che

Figura 1 - Zoccolatura del circuito integrato usato nel progetto.

ciò può comportare.

Questi ed altri problemi ancora si risolvono impiegando reti opportune (zero-crossing, zero-current ecc.) in modo da minimizzare l'influenza dei disturbi stessi. Realizzare un circuito a componenti discreti con queste caratteristiche stabili nel tempo si rivela abbastanza laborioso e costoso: per questo motivo si sono ormai affermati alcuni circuiti integrati, il cui costo medio oscilla tra le 2-3 mila lire, che svolgono la funzione di pilotaggio di triac ed SCR in sistemi di controllo.

Vari sono i componenti che sono stati immessi sul mercato: ricordiamo i TCA 280A a tre funzioni, i TDA 1023 e i due gemelli L120 ed L121 per regolazioni di potenza a parzializzazione di fase e a controllo burst rispettivamente. In questo

## BLOCK DIAGRAM

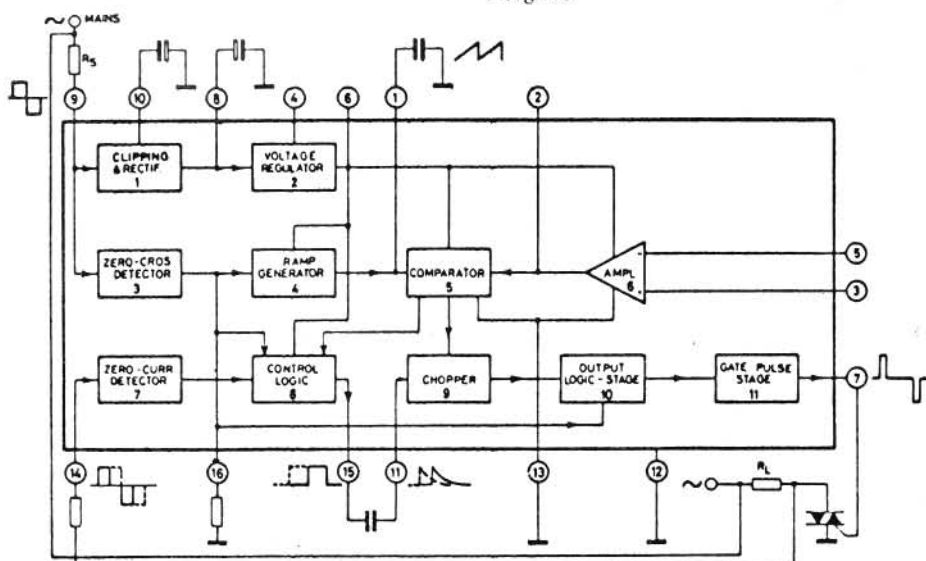


Figura 2 - Schema a blocchi del circuito integrato.



Figura 3 - Schema elettrico del regolatore di tensione.

articolo esamineremo in dettaglio il funzionamento dell'L120, prodotto in Italia dalla SGS-ATES.

Si tratta di un circuito integrato Dual-In-Line a 16 pin ideato come controllore per sistemi impieganti relè a stato solido. La sua zoccolatura è visibile in figura 1. La generazione dell'impulso che comanda il gate dei semiconduttori è affidata ad una rete complessa, che può essere vista a blocchi in figura 2. Innanzitutto, il circuito lavora in corrente continua, perciò troviamo un resistore di caduta  $R_s$  (per la verità di potenza assai robusta, 7 W) che abbassa la tensione di rete sul pin 9 fino ad un valore di 12 V circa: a questo punto intervengono un raddrizzatore a due semionde ed un regolatore di tensione, ambedue contenuti nell'integrato che portano la tensione ad un valore tipico di 8,5 V. In questo modo si ottengono due pregi:

- 1) Il circuito guadagna in stabilità poiché il regolatore integrato lo rende in pratica immune alle fluttuazioni della tensione alternata (regolazione di linea 46 dB).
- 2) Sullo slider di comando è presente una tensione cc di basso livello.

E' da ricordare che questo circuito integrato, poiché è stato ideato per impieghi industriali, rispetta tutte le norme di sicurezza previste.

Gli altri circuiti interni, sia quelli di zero che di controllo logico, hanno la funzione di provocare gli inneschi del triac in modo che l'attacco e lo stacco del triac stesso vengano compiuti senza creare interferenze apprezzabili sia a radiofrequenza sia sulla tensione da rete.

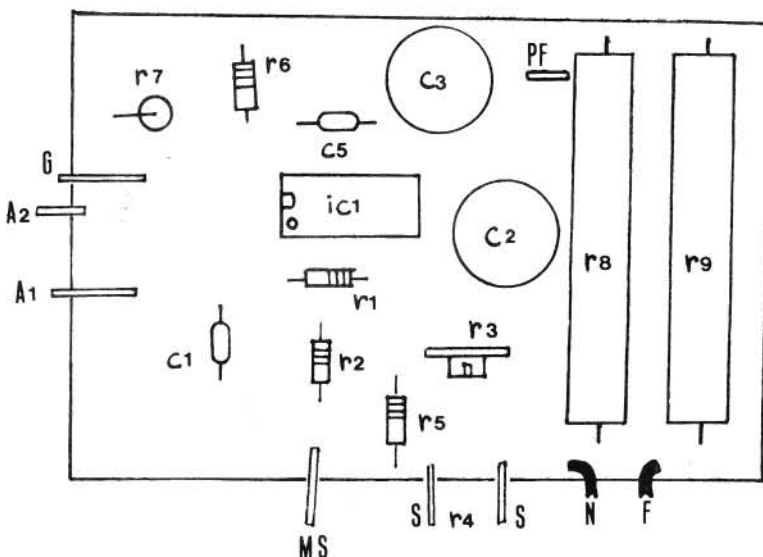
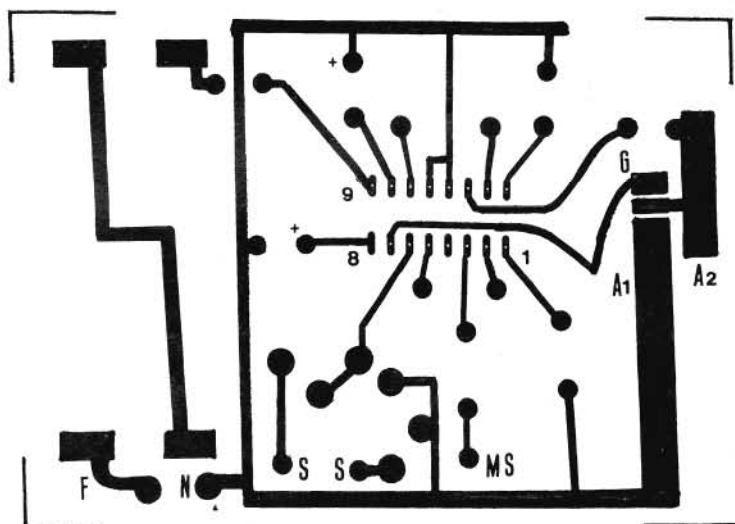
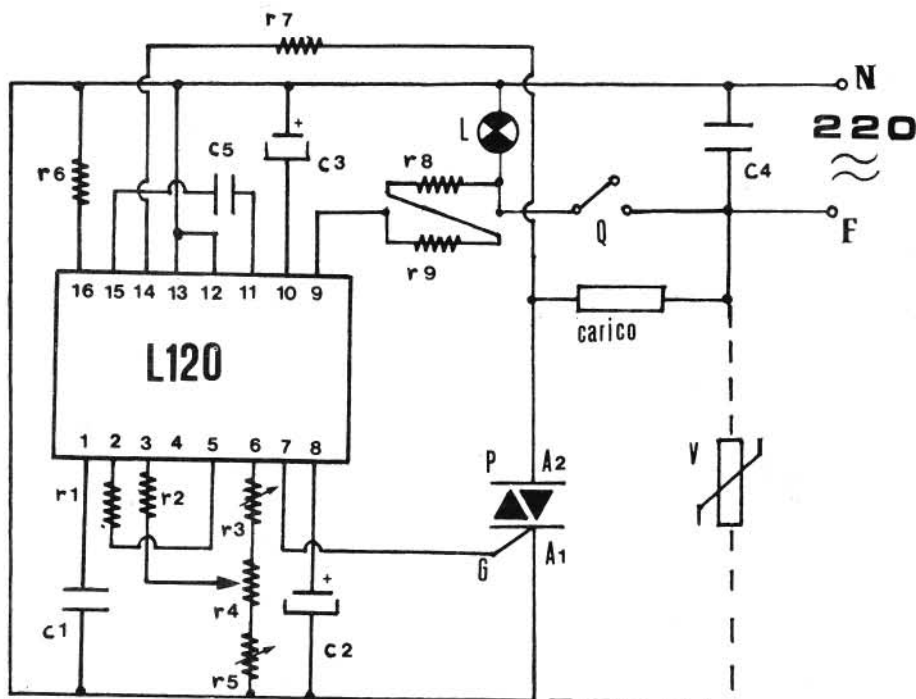
Prove sperimentali hanno denotato una pressoché totale eliminazione dei disturbi su un ricevitore AM quando la distanza tra circuito e ricevitore sia superiore a m 1,50 circa.

Figura 4 - Circuito stampato lato rame del regolatore. Leggere: S = contatti slider; MS = contatto medio (cursore) dello slider.

Figura 5 - Disposizione componenti sul circuito stampato.

Lo stadio d'uscita è in grado di dare l'impulso di controllo corretto dal pin 7: la massima corrente ottenibile è di 80 mA e questo valore deve essere maggiore od eguale alla corrente di innesco del triac usato, altrimenti è necessario interporre un piccolo adattatore d'impedenza. L'uscita è protetta automaticamente dai cortocircuiti, perciò non c'è pericolo di danneggiare l'integrato nel caso il triac usato richiami una corrente maggiore.

L'integrato L120 è presentato dal costruttore come regolatore di velocità per motori in cc ed in ca completo di controllo tachimetrico, tuttavia è applicabile anche a carichi di tipo resistivo; il circuito presentato nel seguito ne prevede l'impiego come controller per lampade ad incandescenza fino a potenza massima di 2 kW;



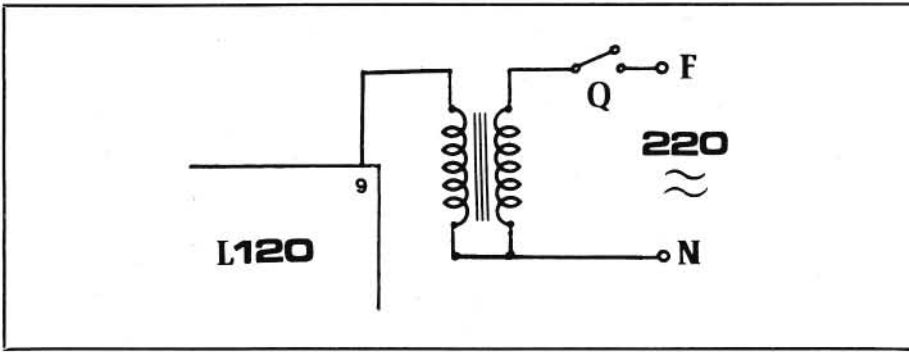


Figura 6 - Uso di un trasformatore al posto dei resistori di potenza.

lo schema elettrico è visibile in figura 3. Esamineremo ora in dettaglio le varie parti del circuito:

**Taratura:** il trimmer R3 tara il minimo della luminosità della lampada. Un suo valore troppo basso potrebbe dare luogo a slampeggiamenti o pulsazioni del filamento. Consiglio di eseguire queste prove con una normale lampada da 220 V 60 W per non sottoporre quella ad alto wattaggio a queste variazioni.

Ruotando il cursore fino a portare il trimmer R3 alla condizione di minimo stabile (non appena cessano eventuali pulsazioni) si tara il minimo.

Il potenziometro R4, di tipo « slider » per una graduazione precisa, è quello che regola propriamente la variazione di luminosità, mentre R5 serve a dare il massimo all'apparato. Nel caso il valore consigliato di 3900 Ω riducesse troppo la corsa dello slider, cambiare con 3300 Ω (questo può capitare per via delle tolleranze dei valori dei componenti). Se si desidera una regolazione veramente fine del massimo, si può inserire al suo posto un trimmer da 4700 Ω controllando con il tester in parallelo al carico (come voltmetro) mano a mano che si ruota il trimmer che si arrivi alla tensione massima (praticamente 220 V).

A questo punto sarà necessario ritoccare anche R3 e così via. E' essenziale che, qualora si utilizzino tutti e due i trimmer ambedue siano prerogolati al massimo.

Il triac controllato, indicato con P, decide in pratica la potenza massima dissipabile sul carico. Si può arrivare fino a valori di 15 A, corrispondenti a 3,3 kW sulla tensione di 220 V; per triac di alta potenza sarà bene reperire i dati tecnici e controllare il valore d'innesco del gate. Il triac, se dovrà lavorare da circa metà della sua potenza nominale in su, dovrà

essere montato a parte su opportuno dissipatore termico. Il calcolo preciso delle dimensioni di quest'ultimo è un po' laborioso e necessita della conoscenza della resistenza termica  $R_{jc}$  del triac impiegato, nonché delle condizioni ambientali di funzionamento. Orientativamente, per un triac in contenitore plastico TO-220 lavorante con 1 kW di potenza massima sarà necessario un dissipatore termico in grado di disperdere 10 W circa. Si trovano in commercio dei dissipatori (per diodi di potenza) di dimensioni mm 60x51x16 che si adattano benissimo all'usc. Per potenze superiori, diventa consigliabile anche l'impiego di ventole di raffreddamento.

Per spegnere il dispositivo, sarebbe necessario porre in serie al carico un interruttore di potenza adeguata. Ora, visto che si possono raggiungere valori anche notevoli, questo può significare un Ticino od un A.V.E. dall'ingombro e dal costo decisamente incidenti. Si può ovviare a ciò togliendo semplicemente l'alimentazione al circuito integrato che, in questo modo, non darà più impulsi di controllo al triac, lasciandolo perciò aperto. E' questa la funzione svolta nel circuito dal tasto Q, che potrà essere di qualsiasi tipo per la piccola potenza convogliata sull'integrato. Nello schema di figura 3 a vuoto c'è un assorbimento di pochi mA perché il condensatore C4 rimane perennemente in parallelo alla rete per assorbire eventuali transistori. Se si desidera eliminare anche questo assorbimento, il tasto Q andrà montato tra rete e C4.

C'è da dire che l'impiego di Q non dà la sicurezza al 100%, poiché in caso di cortocircuito anodico del triac non si può più interrompere il circuito; in linea di massima però, questa soluzione è conveniente.

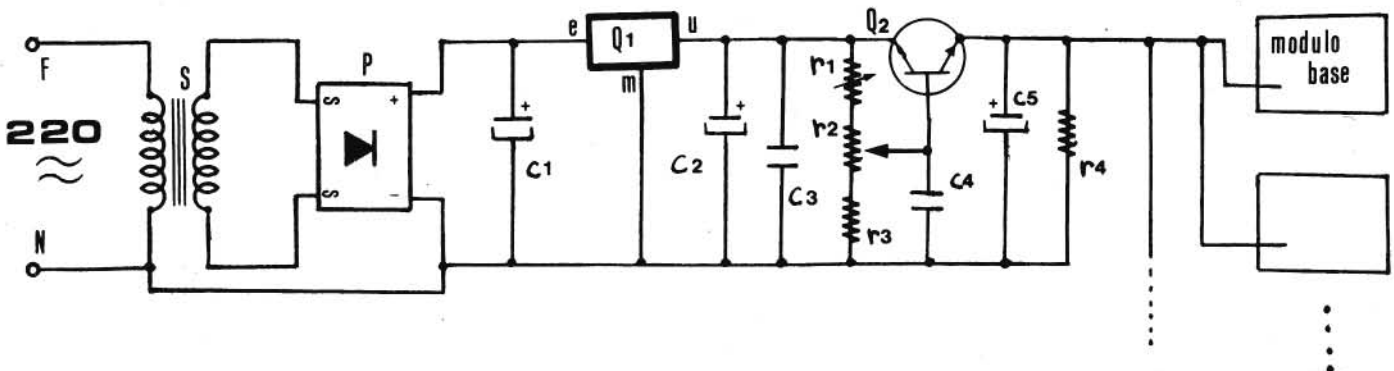
Nello schema troviamo indicata con L una

comune lampada spia da 220 V che segnala se l'integrato è in funzione o no.

Veniamo ora alle resistenze R8-R9 che hanno la funzione di abbassare la tensione di rete. La potenza che devono dissipare continuamente è di 7 W, ma non è bene che, per usi continuativi, le resistenze abbiano un valore di potenza troppo stretto: in questi casi infatti è conveniente triplicare il valore di potenza minima necessaria. Per raggiungere il valore di 21 W si sono usati 2 resistori da 11 W in serie, ottenendo così 22 W. Al loro posto si potrebbe usare una unica resistenza da 6,8 kΩ, 22 W. Rimane il fatto che, anche in queste condizioni, l'elevata potenza produrrà un notevole riscaldamento dei componenti. Se si vuole evitare questo fatto, si deve o estrarre i resistori di potenza dal circuito e montarli a parte o utilizzare un trasformatore di alimentazione con secondario 9 V 0,2 A montato come in figura 6 omettendo completamente le resistenze ed inserendo il tasto Q in serie al primario.

Nello schema si noterà un componente V connesso con un tratteggio: si tratta di un varistore ZnO che non è strettamente necessario per il funzionamento del circuito. La sua presenza serve a migliorare la stabilità del circuito assorbendo i transienti di rete quando la rete stessa è « sporca » per via di sbalzi di linea: deve essere un componente adatto per lavorare con la massima corrente del triac e, se viene inserito, **bisogna togliere** il condensatore C4, che purtroppo ha il compito principale di contribuire al taglio delle armoniche spurie. Si tratta perciò di una scelta ragionata. Il circuito stampato è visibile nelle figure 4-5: notiamo che su di esso è possibile mettere come R5 sia una resistenza fissa che un trimmer, secondo quanto detto in precedenza. Altra notazione è la possibilità di inserire un triac plastico direttamente sul circuito stampato se la potenza da dissipare è tanto piccola da non richiedere dissipatori termici. Si può notare, indicato con le lettere PF un ponticello di filo rigido (l'unico); alcuni componenti

Figura 7 - Controllo simultaneo di più regolatori con unico potenziometro.



vanno montati verticalmente, perciò bisogna consultare attentamente la figura 5.

Il condensatore C4 trova posto esternamente al circuito direttamente sui morsetti che vanno a rete; di questi due, indicati con F ed N, sarà utile la messa a terra del morsetto N per annullare in pratica gli effetti di interferenza tra regolatore ed amplificatori attaccati sulla stessa presa.

Un grosso pregio dell'integrato è quello di essere controllato da un livello continuo in ingresso al pin 3 ed è per questo motivo che è facile comandarlo da un alimentatore opportuno esterno al circuito stampato. Questo fatto è molto utile per disporre di comandi paralleli quando si appaiano due o più regolatori tra di loro come visto in figura 7: in questo caso è possibile con un unico potenziometro, chiamato «master», governare simultaneamente ed in modo assolutamente eguale più canali per una potenza massima di, ad esempio, 12 kW mediante 6 canali da 2 kW l'uno.

Il circuito che serve a dare questo comando deve essere collegato in parallelo a tutti i regolatori connettendolo ad ogni piastra base al filo che andava in precedenza al contatto medio (cursore) dello slider di comando.

Questo collegamento è utile per collegare tra loro degli utilizzatori che devono lavorare in modo assolutamente eguale, come ad esempio dei riflettori che debbano illuminare in modo uniforme una scena.

E' anche possibile, costruendo delle opportune matrici di diodi e/o utilizzando dei comparatori differenziali, poter disporre di altri tipi di controllo globale con l'ausilio di un potenziometro di regolazione per ogni canale, quali:

- la possibilità di programmare l'intensità massima di ogni canale separatamente dagli altri, controllando però col master simultaneamente i livelli dal minimo a quelli prefissati;
- la possibilità di programmare l'intensità minima di ogni canale: in questo caso il master alzerà il livello di ogni canale fino al massimo a mano a mano che raggiungerà il minimo impostato.

E' chiaro che in molti di questi casi, trattandosi di potenze elevate, non si potrà più sfruttare la presa 220 V usuali, ma sarà necessario allacciarsi alla rete trifase in modo elettricamente corretto.

Nel caso la trifase fosse a 380 V con filo neutro si ricorrerà al montaggio a stella per ridurla a 220 V, collegando il morsetto N al neutro e il morsetto F alle singole fasi avendo cura di ripartire in modo più simmetrico possibile i carichi sulle fasi stesse. Questo collegamento è molto utile anche per escludere possibilità di interferenze tra i canali (fra di loro).

Nel caso la rete trifase fosse a 220 V, si dovrà sfruttare le tensioni concatenate tra le tre fasi, così da evitare un'apprezzabile perdita di potenza (collegandovisi a stella si otterrebbero 127 V): sarà perciò necessario ricorrere al collegamento a triangolo. Tuttavia, se questa connessione non è eseguita a regola d'arte, c'è la possibilità di osservare interferenze tra i vari canali, con slameggiamenti susseguenti. In questo caso si dovrà ricorrere a soluzioni di simmetrizzazione di carico sulle fasi, impiegando ad esempio condensatori di alta capacità ed alta tensione di lavoro, il cui valore deve essere calcolato caso per caso, in parallelo sulle fasi.

**ONDA QUADRA**



# ALL'ELETTROPRIMA c'è

**E TUTTO IN  
GARANZIA**



Microfono ceramico con amplificatore a transistori adatto per stazioni base CB  
Modello + 3 a sole LIRE 62.000



Microfono ceramico con amplificatore a transistori adatto per stazioni base CB  
Modello + 2 a sole LIRE 48.000

**SCONTI PER GROSSISTI**



**ELETTROPRIMA**

S.A.S

TUTTO PER L'ELETTRONICA CB ANTENNE

VIA PRIMATICCIO 32 - 20147 MILANO

☎ (02) 416876 4225209;

# Im 3914 dot/bar display driver

Il CI LM 3914 è un circuito integrato monolitico che comanda l'accensione di 10 led in funzione di una tensione analogica in entrata.

Con un unico chip è possibile fare accendere contemporaneamente più led, formando una striscia luminosa, oppure un singolo led all'interno della striscia, che si muoverà in funzione della tensione di comando.

La corrente di pilotaggio dei led è programmabile dall'integrato, eliminando così le resistenze di limitazione di corrente su ogni singolo led, e offrendo la possibilità al sistema di funzionare con tensione minima inferiore ai 3 V.

Grazie alla bassa corrente di pilotaggio, dal buffer di ingresso il chip accetta tensioni di comando comprese tra  $-35$  e  $+35$  V rispetto alla massa, senza ulteriori protezioni. Il buffer di ingresso comanda 10 comparatori che fanno riferimento ad un divisore di tensione, la cui precisione tipica è dello 0,5%.

L'abbinamento di più integrati è estremamente semplice, in quanto sono accessibili entrambe le estremità del divisore di tensione (RLO RHI), dando la possibilità di formare un misuratore a zero-centrale.

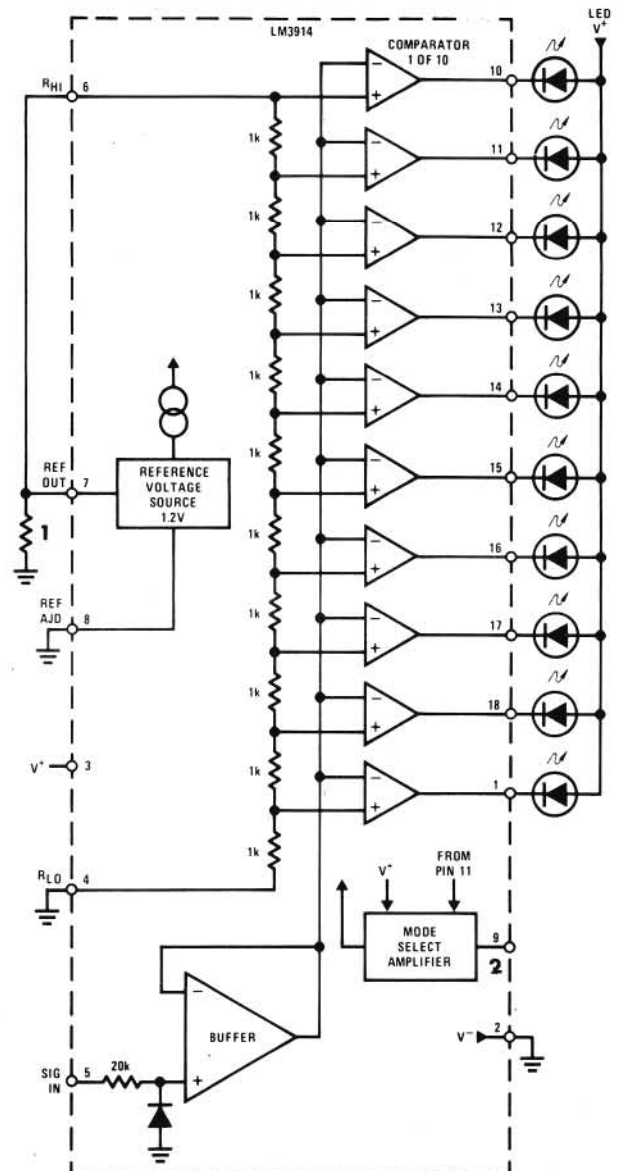
## FUNZIONAMENTO DEL CI LM 3914

In figura 1 appare una semplice applicazione del CI LM 3914 per spiegare il funzionamento. Il buffer di ingresso, ad alta impedenza, opera con segnali compresi tra massa e 12 V ed è protetto contro sovratensioni ed inversioni di polarità. Questo segnale è poi applicato ad una serie di 10 comparatori, ognuno dei quali è prepolarizzato ad un diverso livello di tensione dalla stringa di resistori.

In questo esempio la stringa di resistori è collegata tra massa (R LO pin 4) e la tensione, di riferimento di 1,25 V (R HI pin 6 al REF-OUT pin 7).

Così ogni volta che il segnale di ingresso aumenta di 125 mV ( $1,25/10$ ) viene abilitato il comparatore successivo, che accenderà il proprio led.

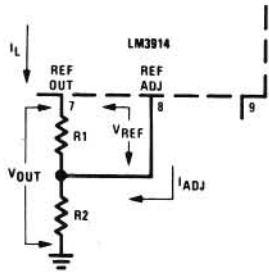
Figura 1 - Schema a blocchi dell'LM 3914. Il punto 1 del disegno rappresenta la resistenza che determina la luminosità del led; mentre il punto 2 il controllo per il punto luminoso o barra luminosa.



### Generatore di tensione di riferimento

Detto generatore è strutturato in modo da poter prelevare una tensione a piacere, e genera una differenza di potenziale di 1,25 V tra REF-OUT (pin 7) e REF-ADJ (pin 8). Il valore della tensione di riferimento da dare alla stringa di resistori è determinata dai valori di R1 e R2.

$$V_{OUT} = V_{REF} \left( 1 + \frac{R_2}{R_1} \right) + I_{ADJ} R_2$$



### Controllo luminosità led

La corrente di pilotaggio dei led è in funzione della corrente di uscita al pin 7 (REF-OUT) ed è approssimativamente 10 volte superiore.

$$I_{LED} \cong \frac{12,5}{R_1}$$

### Controllo funzione punto/striscia

Il pin 9 abilita l'accensione di 1 solo led o di tutta la striscia; per fare accendere tutta la striscia occorre collegare il pin 9 al pin 3 (alimentazione V+); per accendere un solo led, collegare il pin 9 (Mode-select) al pin 11 (uscita led n. 9).

### ESEMPI DI APPLICAZIONE

Qui di seguito riportiamo una serie di schemi elettrici riguardanti applicazioni dell'integrato LM 3914 presentato in queste pagine.

HIGHEST NO. LED ON	COLOR	V <sub>OUT</sub> (MIN)
10	Red	5.54
9	Red	5.42
8	Yellow	5.30
7	Green	5.18
6	Green	5.06
5V		
5	Green	4.94
4	Green	4.82
3	Yellow	4.7
2	Red	4.58
1	Red	4.46

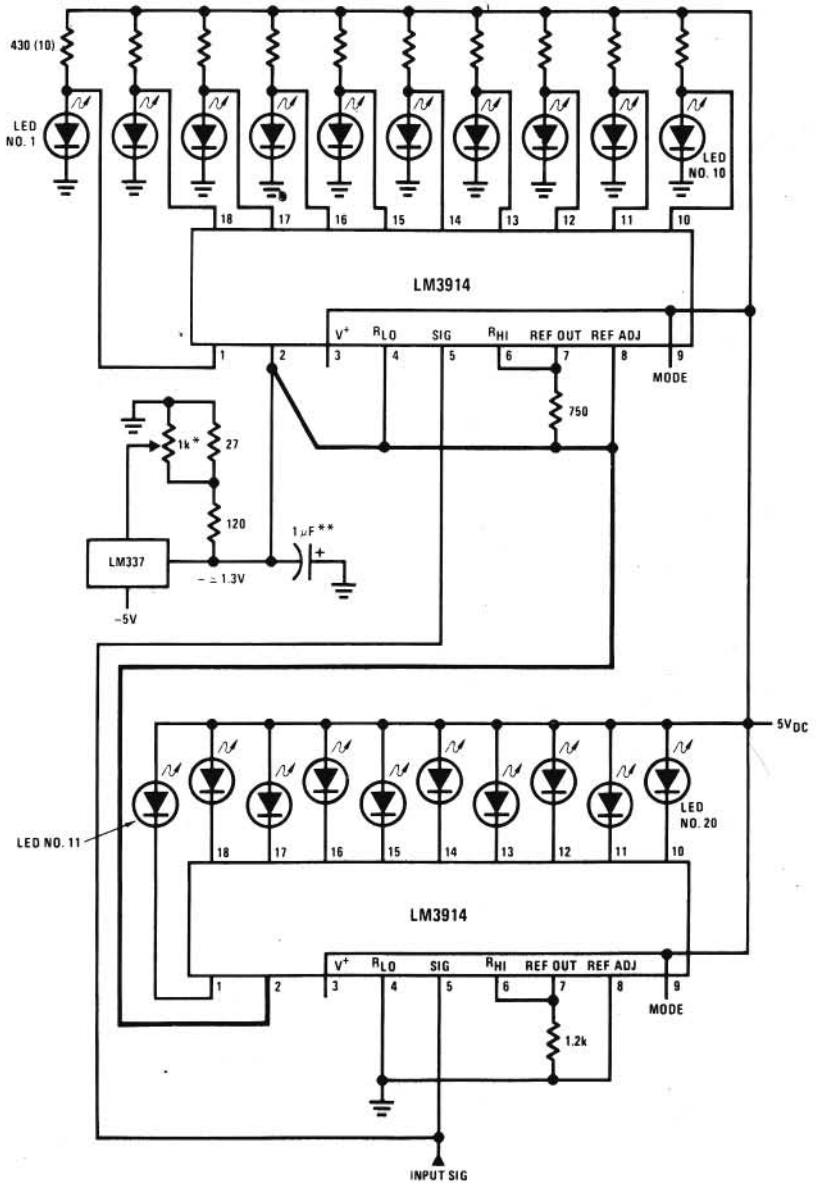
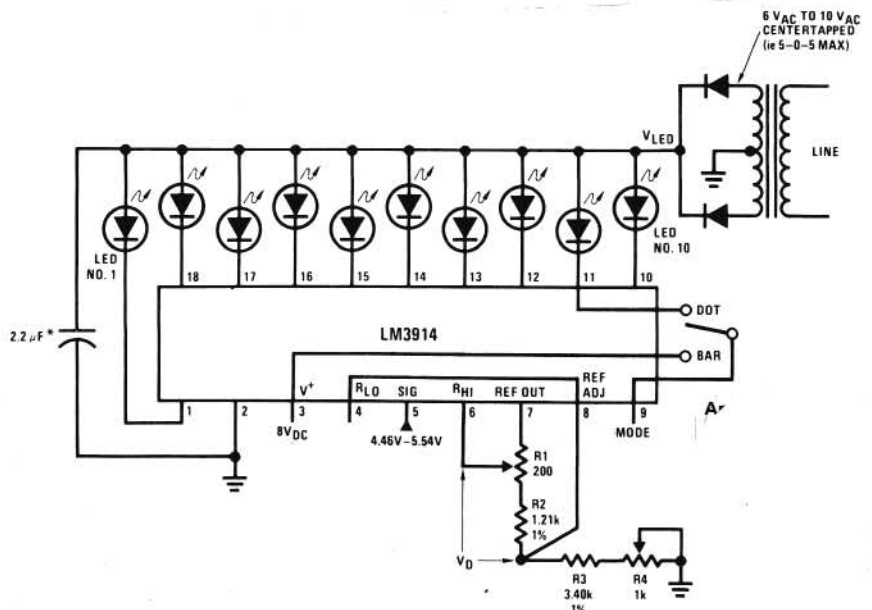


Figura 2 - Strumento a zero centrale impiegante 20 segmenti.

Figura 3 - Strumento a scala espansa, punto o barra.



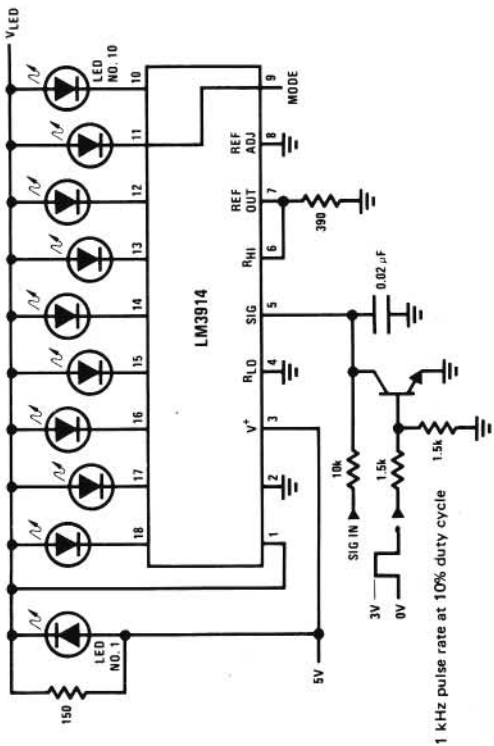


Figura 4 - Indicazione punto esclamativo.

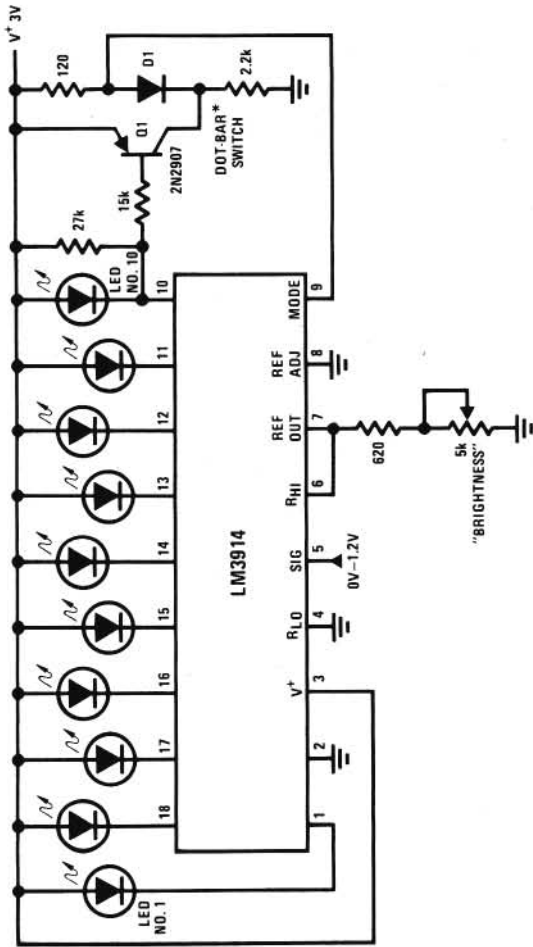


Figura 5 - Indicatore ed allarme, a fondo scala il display cambia da punto a barra.

Figura 6 - Indicatore di barra con l'allarme a lampeggiatore.

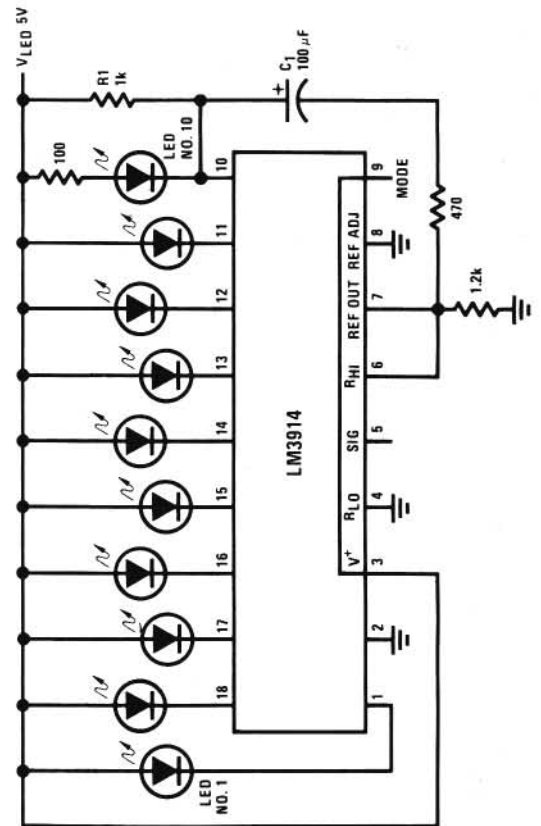
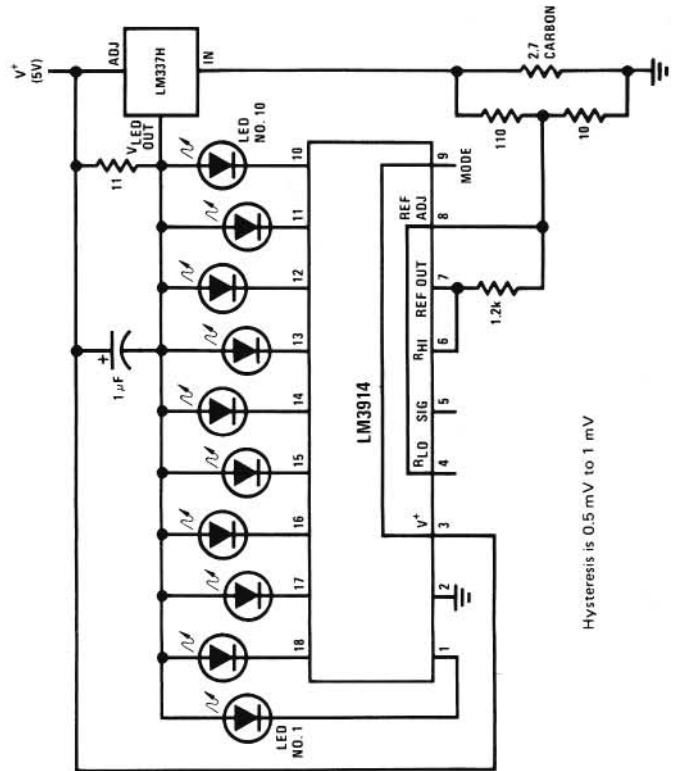


Figura 7 - Aggiunta steresi (alimentatore singolo, solo barra).



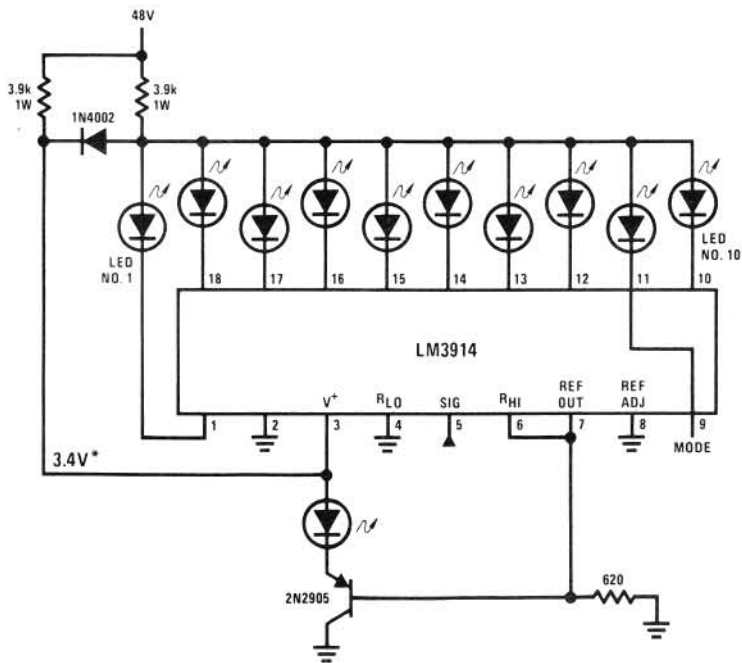


Figura 8 - Schema per operare con un alimentatore ad alta tensione (solo punto).

Figura 9 - Strumento a 20 segmenti con commutatore di modo.

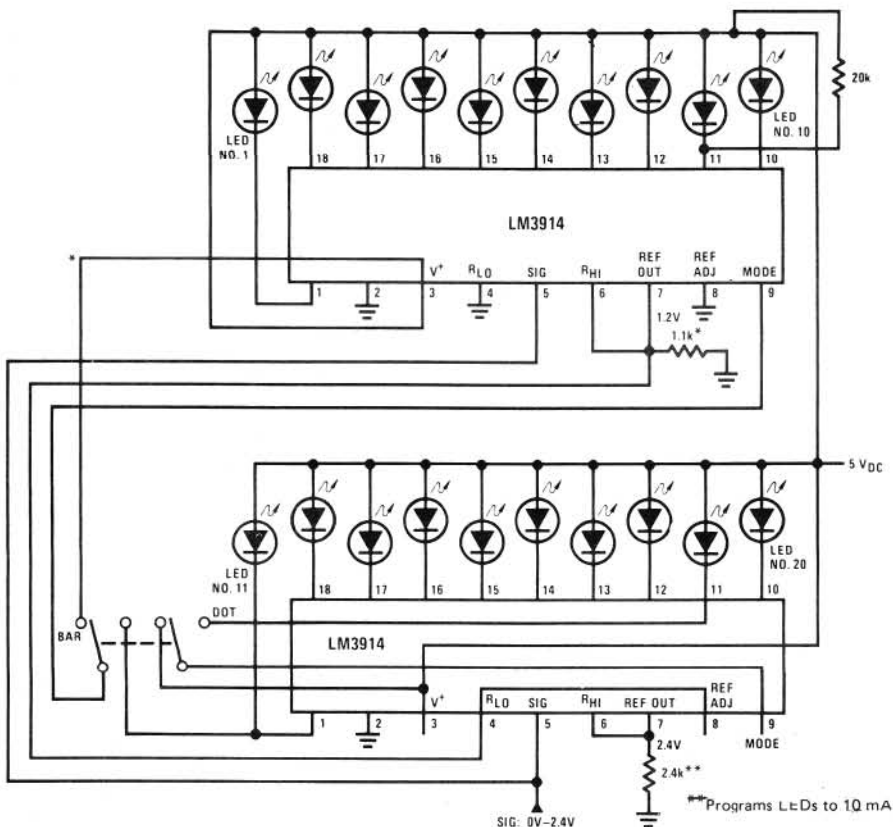


TABELLA 1

Absolute Maximum Ratings		(nota 5 a tergo)	
Power Dissipation		Input Signal Overvoltage (Note 6)	±35V
Cavity DIP	900 mW	Voltage on Resistor String	-100 mV to V <sup>+</sup>
Molded DIP	660 mW	Reference Load Current	10 mA
V <sup>+</sup> Voltage	25V	Signal Input Current	
LED Collector Output Voltage	25V	(With Overvoltage Applied)	±3 mA

# YAESU

## CENTRI VENDITA

**ANCONA**  
ELETTRONICA PROFESSIONALE  
Via 29 Settembre, 14 - Tel. 28312

**BOLOGNA**  
RADIO COMMUNICATION  
Via Sigonio, 2 - Tel. 345697

**BORGOMANERO (Novara)**  
G. BINA - Via Arona, 11 - Tel. 92233

**BRESCIA**  
CORTEM - P.za della Repubblica 24/25 - Tel. 57591

**CARBONATE (Como)**  
BASE ELETTRONICA - Via Volta, 61 - Tel. 831381

**CASTELLANZA (Varese)**  
CQ BREAK ELECTRONIC  
Viale Italia, 1 - Tel. 542060

**CATANIA**  
PAONE - Via Papale, 61 - Tel. 448510

**CITTA' S. ANGELO (Pescara)**  
CIERI - P.za Cavour, 1 - Tel. 96548

**EMPOLI**  
ELETTRONICA NENCIONI MARIO  
Via Antiche Mura, 12 - Tel. 81677/81552

**FERRARA**  
FRANCO MORETTI - Via Barbantini, 22 - Tel. 32878

**FIRENZE**  
CASA DEL RADIOAMATORE  
Via Austria, 40/44 - Tel. 686504

**GENOVA**  
Hobby RADIO CENTER  
Via Napoli, 117 - Tel. 210995

**GENOVA**  
TECNOFON - Via Casaregis, 35/R - Tel. 368421

**MILANO**  
MARCUCCI - Via F.lli Bronzetti, 37 - Tel. 7386051

**MILANO**  
LANZONI - Via Comelico, 10 - Tel. 589075

**MIRANO (Venezia)**  
SAVING ELETTRONICA  
Via Gramsci, 40 - Tel. 432876

**MODUGNO (Bari)**  
ARTEL - Via Palese, 37 - Tel. 629140

**NAPOLI**  
BERNASCONI  
Via G. Ferraris, 66/C - Tel. 335281

**NOVILIGURE (Alessandria)**  
REPETTO GIULIO  
Via delle Rimembranze, 125 - Tel. 78255

**ORIANO (Venezia)**  
ELETTRONICA LORENZON  
Via Venezia, 115 - Tel. 429429

**PALERMO**  
M.M.P. - Via S. Corleone, 6 - Tel. 580988

**PIACENZA**  
E.R.C. di Civili - Via S. Ambrogio, 33 - Tel. 24346

**REGGIO CALABRIA**  
PARISI GIOVANNI  
Via S. Paolo, 4/A - Tel. 942148

**ROMA**  
ALTA FEDELTA'  
C.so d'Italia, 34/C - Tel. 857942

**ROMA**  
MAS-CAR di A. MASTRORILLI  
Via Reggio Emilia, 30 - Tel. 8445641

**ROMA**  
RADIO PRODOTTI  
Via Nazionale, 240 - Tel. 481281

**ROMA**  
TODARO KOWALSKI  
Via Orti di Trastevere, 84 - Tel. 5895920

**S. BONIFACIO (Verona)**  
ELETTRONICA 2001  
C.so Venezia, 85 - Tel. 610213

**TORINO**  
CUZZONI - C.so Francia, 91 - Tel. 445168

**TORINO**  
TELSTAR - Via Gioberti, 37 - Tel. 531832

**TRENTO**  
EL DOM - Via Suffragio, 10 - Tel. 25370

**TRIESTE**  
RADIOTUTTO  
Galleria Fenice, 8/10 - Tel. 732897

**VARESE**  
MIGLIERINA - Via Donizzetti, 2 - Tel. 282554

**VELLETRI (Roma)**  
MASTROGIROLAMO  
V.le Oberdan, 118 - Tel. 9635561

TABELLA 1 (segue)

Electrical Characteristics (Note 1)					
PARAMETER	CONDITIONS (Note 1)	MIN	TYP	MAX	UNITS
<b>COMPARATOR TURN-ON THRESHOLDS</b>					
$V_{OS}$ , Buffer and First Comparator	$R_{LO}$ and $R_{HI}$ at 0V and 12V, (Note 2)		3	10	mV
$V_{OS}$ , Buffer and Any Other Comparator	$R_{LO}$ and $R_{HI}$ at 0V and 12V, (Note 2)		5	15	mV
Turn ON Voltage Change	10% to 90% of a 20 mA LED Drive		2	6	mV
Input Bias Current (at Pin 5)			10	50	nA
<b>COMPARATOR-VOLTAGE-DIVIDER</b>					
Divider Resistance	Total, Pin 6 to 4	6.5	10	15	k $\Omega$
Divider Non-Linearity	Deviation from Straight Line through 1st and Last Threshold Points, (Note 3)		0.5	2	%
<b>VOLTAGE REFERENCE (Note 4)</b>					
Load Regulation ( $\Delta V_{REF}$ )	$I_L = 0.1$ mA to 4 mA at $V^+ = 5$ V and $V_{LED} = 5$ V			2	%
Input Regulation	$3V \leq V^+ \leq 18V$		0.01	0.03	%/V
Output Voltage	1 mA Load, $V = 5$ V	1.2	1.28	1.34	V
Output Voltage Change with Temperature	$T_A = 0^\circ\text{C}$ to $+70^\circ\text{C}$ , $I_{LREF} = 1$ mA, $V^+ = 5$ V		1		%
Adjust Pin Current			75	120	$\mu\text{A}$
<b>LED CURRENT REGULATION</b>					
LED Current	$V^+$ and $V_{LED} = 5$ V, $I_{LREF} = 1$ mA	7	10	13	mA
LED Current Difference (Between Largest and Smallest LED Currents)	$V_{LED} = 5$ V, $I_{OUT} = 2$ mA		0.12	0.4	mA
	$V_{LED} = 5$ V, $I_{OUT} = 20$ mA		1.2	3	mA
Current Change with Supply Voltage (as Measured at LED Cathodes)	$I_{OUT} = 2$ mA		0.1	0.25	mA
	$I_{OUT} = 20$ mA $2 \leq V_{LED} \leq 17$		1	3	mA
Current Regulation-Dropout Voltage (at LM3914 Pins)	$I_{LED} = 20$ mA at $V_{LED} = 5$ V Causing 10% $I_{OUT}$ Decrease			1.5	V
Output Saturation of LED Drive Collectors	$I_{OUT} = 1.6$ mA, Ref Load = 0.32 mA		0.25	0.4	V
<p><b>Note 1:</b> Unless otherwise stated, all specifications apply with the following conditions: <math>V^+</math> (supply) 3 <math>V_{DC}</math>–18 <math>V_{DC}</math>. Input signal range–0.015V to (<math>V^+ - 1.5</math>) V, with a maximum of 12 <math>V_{DC}</math>. Comparator-divider voltages, same limits. <math>T_A = 25^\circ\text{C}</math>. Offset and linearity are tested with <math>I_{LED} = 2</math> mA and <math>V_{LED} = 3</math> V, in bar mode connection. For higher power dissipations, pulse-mode testing is used.</p> <p><b>Note 2:</b> Comparator threshold is measured when the first 1 mA flows in the associated LED output pin. When measuring "overlap" an LED is considered to be extinguishing when its current falls below 1 mA.</p> <p><b>Note 3:</b> Divider linearity is measured with <math>R_{LO}</math> (pin 4) at 0V, and <math>R_{HI}</math> at 10 <math>V_{DC}</math>. (At lower divider voltages, buffer and comparator <math>V_{OS}</math> add significant error.)</p> <p><b>Note 4:</b> Minimum reference load current is 80 <math>\mu\text{A}</math>.</p> <p><b>Note 5:</b> Although the following situations will not lead to circuit damage, they can result in <i>incorrect operation</i>: a) LED No. 9 (pin 11) collector voltage exceeding <math>V^+</math> voltage on pin 3, or becoming more than 14V below applied <math>V^+</math>, (additionally being limited to less than 200 mV below <math>V^+</math>); b) signal and comparator-voltage-divider becoming higher than the limits of Note 1, above; c) reference load capacitance above 0.05 <math>\mu\text{F}</math>; d) reference current loading above 5 mA.</p> <p><b>Note 6:</b> The addition of a 39k resistor in series with pin 5 allows <math>\pm 100</math>V signals without damage</p>					

# ABBONATEVI

## AD ONDA QUADRA

C/C postale n. 18/29247  
 Editrice MEMA srl  
 Via Mazzini, 18 - 24034 CISANO B.SCO



# Il suggerimento Yaesu del mese



**YAESU**  
la tecnologia  
al servizio  
dei radioamatori



## NUOVO YAESU FT7B

### Frequenze

80m	3.5 - 4.0 MHz
40/45m	6.6 - 7.1 MHz
20m	14.0 - 14.5 MHz
15m	21.0 - 21.5 MHz
10mA	27.0 - 27.5 MHz
10mB	28.5 - 29.0 MHz
10mC	29.0 - 29.5 MHz
10mD	29.5 - 29.9 MHz

Alimentazione:  
13.5 V DC  $\pm 10\%$  - 10 A trasmettendo  
0.6 A ricevendo  
dimensioni  
230 (base) x 80 (altezza) x 320 (profondità)  
Peso: 5.5 Kg

### Ricevitore

Sensibilità: 0,25  $\mu$ V per 10 dB S/N.  
Reiezione immagine: migliore di 60 dB - 80-15 mt  
migliore di 50 dB - 10 mt  
Selezione IF: migliore di 50 dB.  
Uscita audio: -6 dB: 2,4 KHz; -60 dB: 4 KHz.  
Impedenza uscita audio: 40 Ohm

### Trasmittitore

Emissione: LSB, USB, CW, AM.  
Potenza in entrata: 100 W, SSB, CW - 25 W AM.  
Soppressione portante: 50 dB al di sotto  
dell'uscita nominale.  
Soppressione banda laterale indesiderata:  
50 dB (1000 Hz).  
Emissione spurie: -40 dB.  
Risposta in frequenza trasmettitore: 350-2700 Hz.  
-6 dB.  
Impedenza uscita antenna: 50 Ohm nominali.  
Impedenza entrata microfono: 500 Ohm nominale.

# MARCUCCI

Via F.lli Bronzetti, 37 - 20129 Milano



# mini sintetizzatore

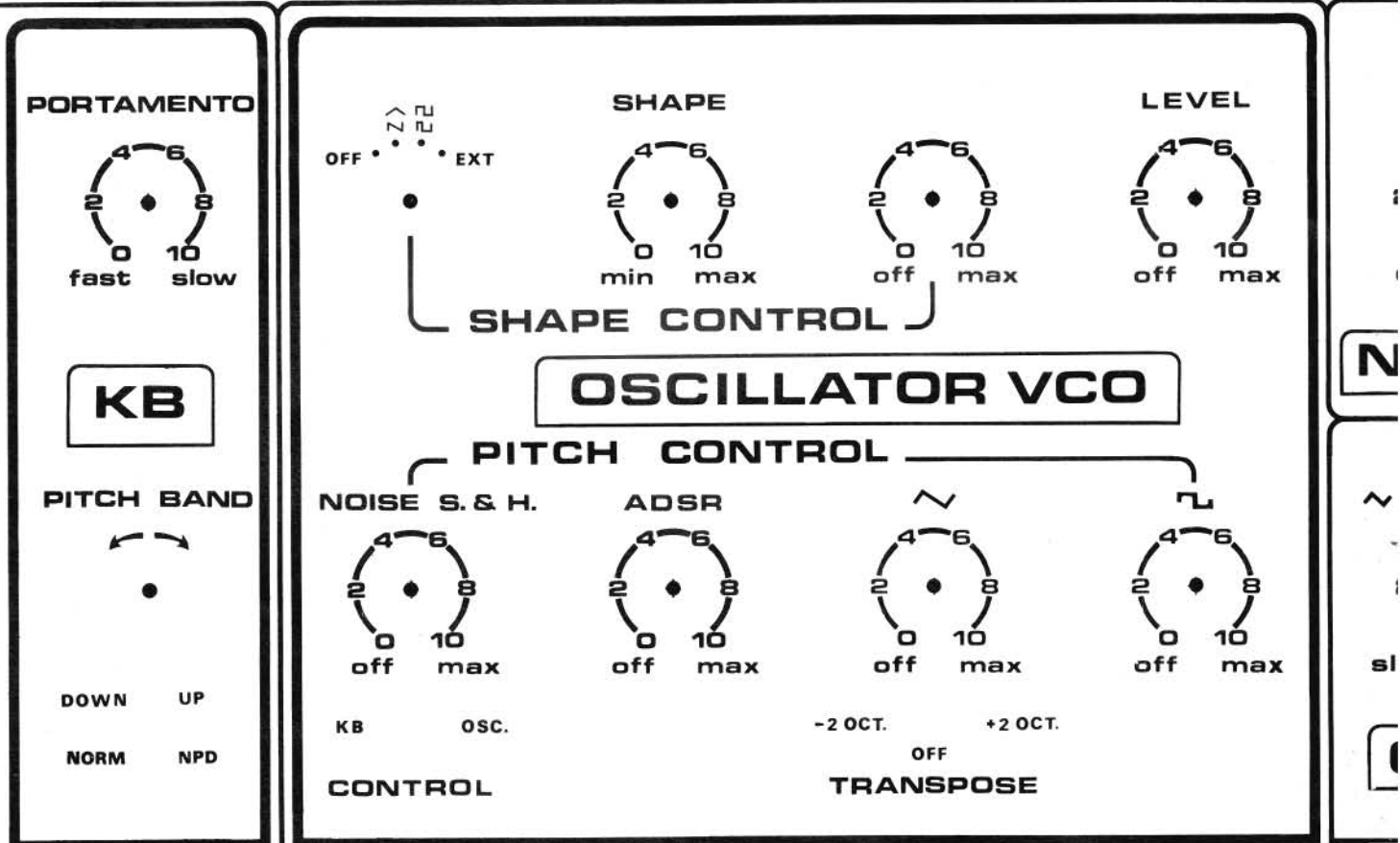
Seconda parte

Foto 1 - Il minisintetizzatore come si presenta a realizzazione ultimata.

Il minisintetizzatore descritto in questo articolo può essere considerato come una serie di unità separate, ognuna con i loro rispettivi sottogruppi.

UNITA' CONTROLLATE IN TENSIONE

VCO (oscillatore controllato in tensione): è la sorgente primaria dei segnali audio. La sua frequenza fondamentale può essere controllata da varie tensioni di controllo, provenienti dalla tastiera, dall'ADSR,



**MINISYNTHESIZER**

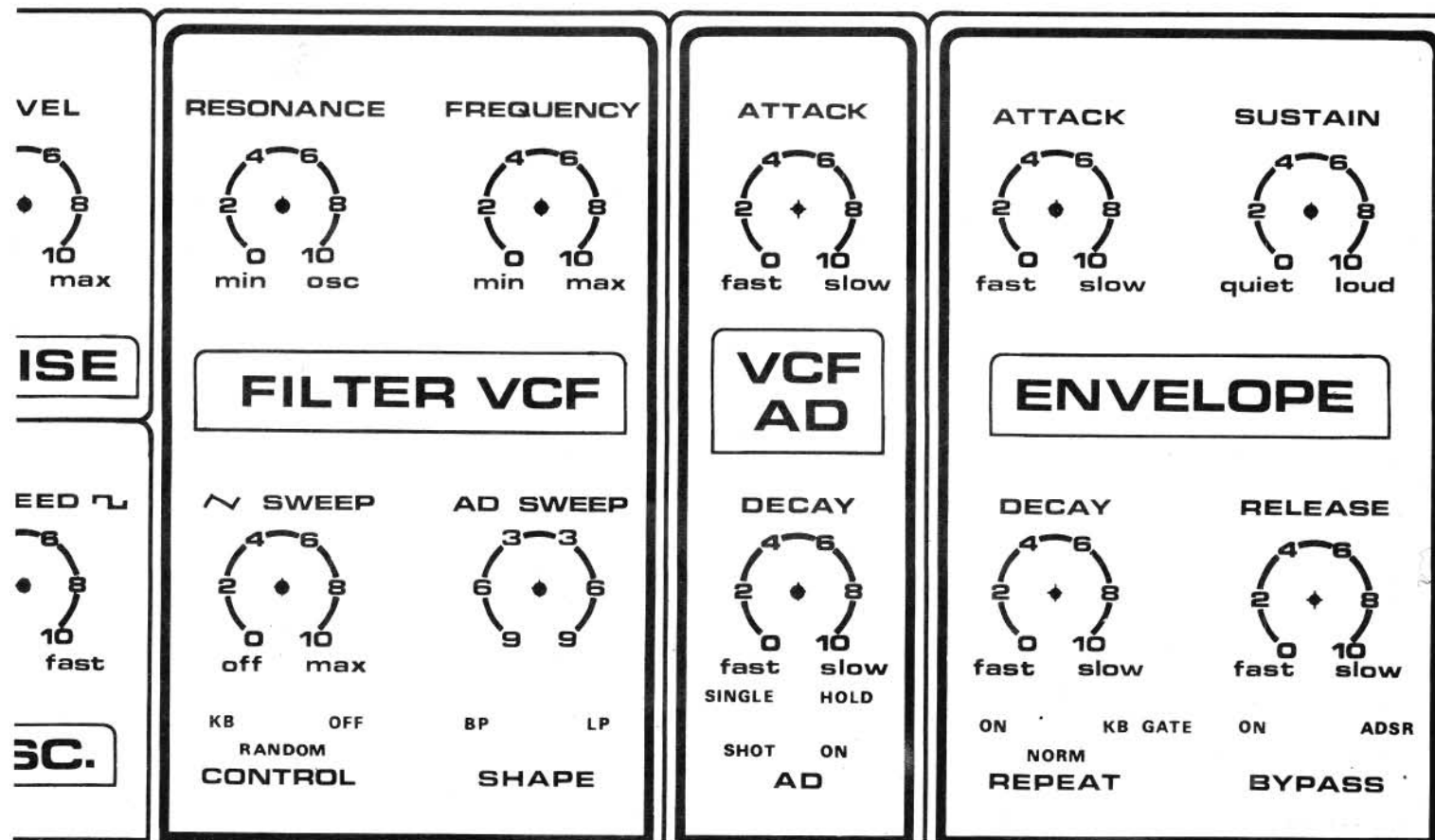
dal NOISE SAMPLE & HOLD, e dall'LFO. La frequenza, oltre che da queste tensioni, può essere controllata manualmente tramite un potenziometro (pitch bend) che la sposta di circa 1/2 ottava e da un commutatore (transpose) che la sposta di +0 -2 ottave. Grazie a quest'ultimo commutatore la gamma di frequenza del VCO si estende per oltre 7 ottave. Esiste inoltre un trimmer con regolazione a cacciavite per accordare il sintetizzatore con altri strumenti. Le forme d'onda fondamentali in uscita

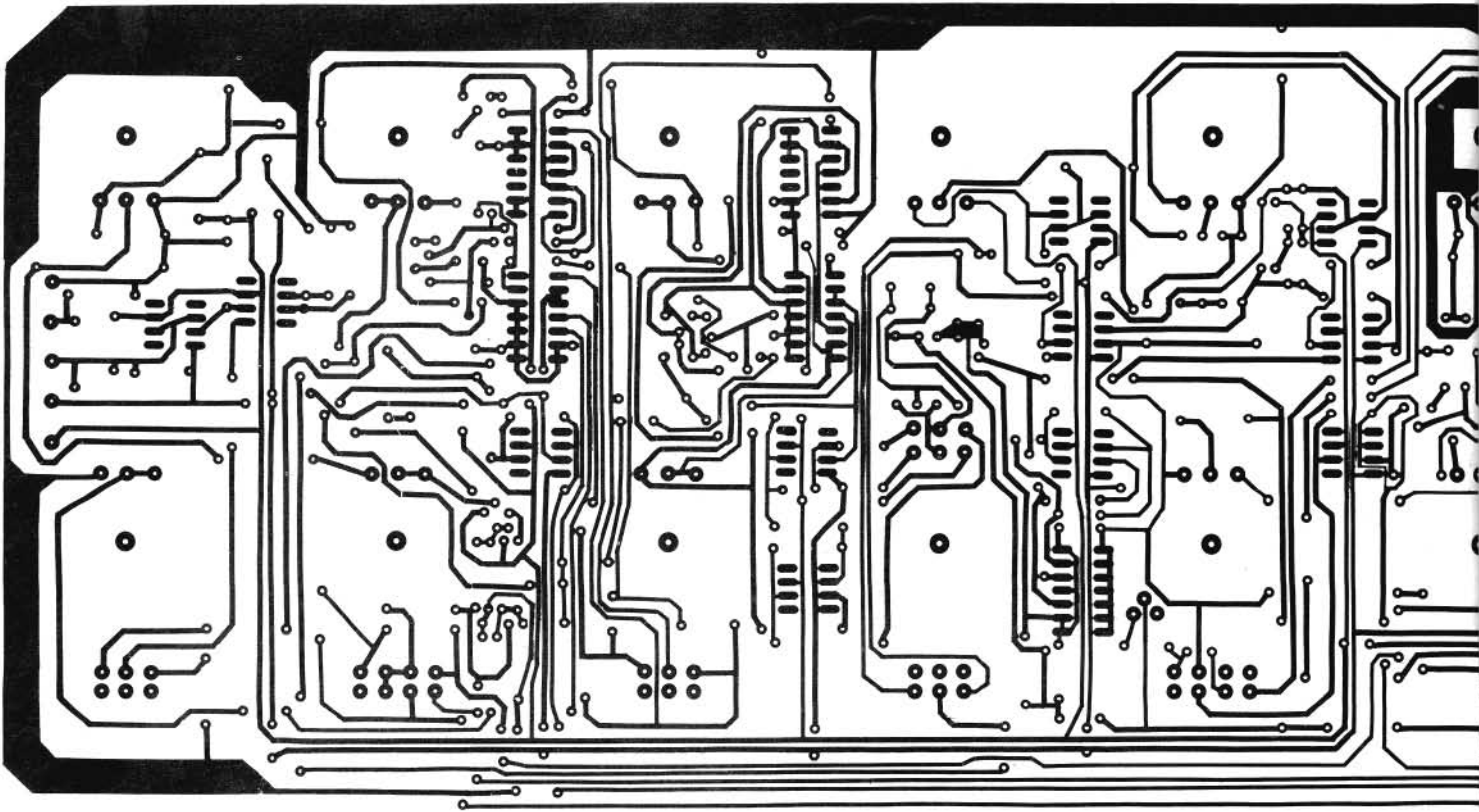
dal VCO sono due: triangolare e quadra, che per mezzo di un controllo manuale (shape) e di uno in tensione (shape control), possono essere notevolmente modificate, in quanto ruotando il potenziometro « Shape » tutto in senso orario le stesse forme d'onda si trasformano rispettivamente in dente di sega e onda rettangolare con mark-space di circa 10% in modo che sia possibile ottenere ogni forma d'onda compresa tra questi due estremi. Il controllo in tensione « Shape control », riceve il segnale dell'LFO, rendendo quindi possibile

una modificazione dinamica della forma d'onda. La caratteristica V/F del VCO è esponenziale (1 V/oct). Sul retro del pannello sono previsti un ingresso per un VCO esterno, e un ingresso per una tensione di controllo esterna, necessaria per collegare il VCO ad una sorgente quale un Sequencer o un convertitore D/A. VCF (filtro controllato in tensione): il VCF è un filtro, la cui funzione può essere selezionata manualmente, tramite il controllo

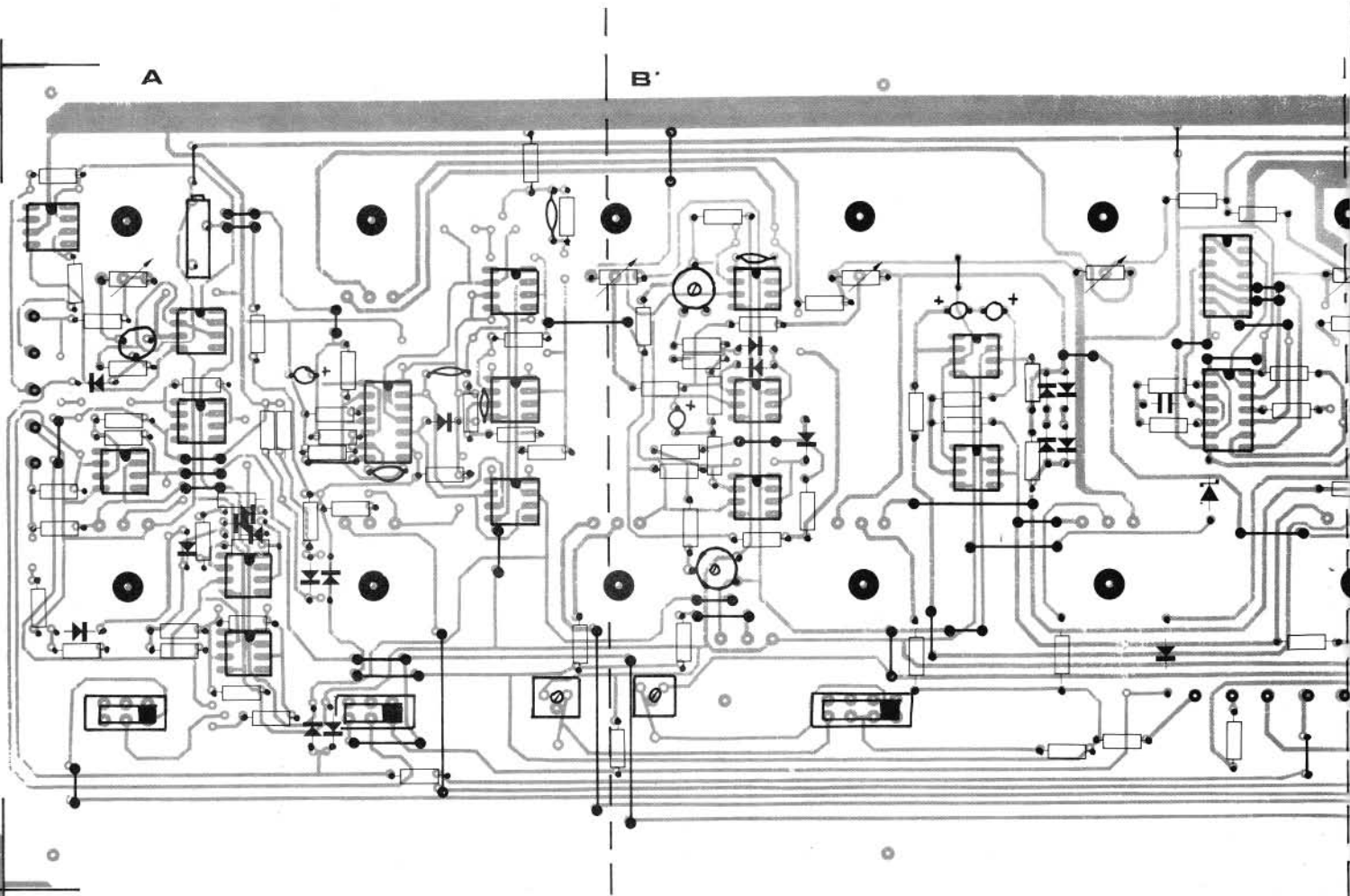


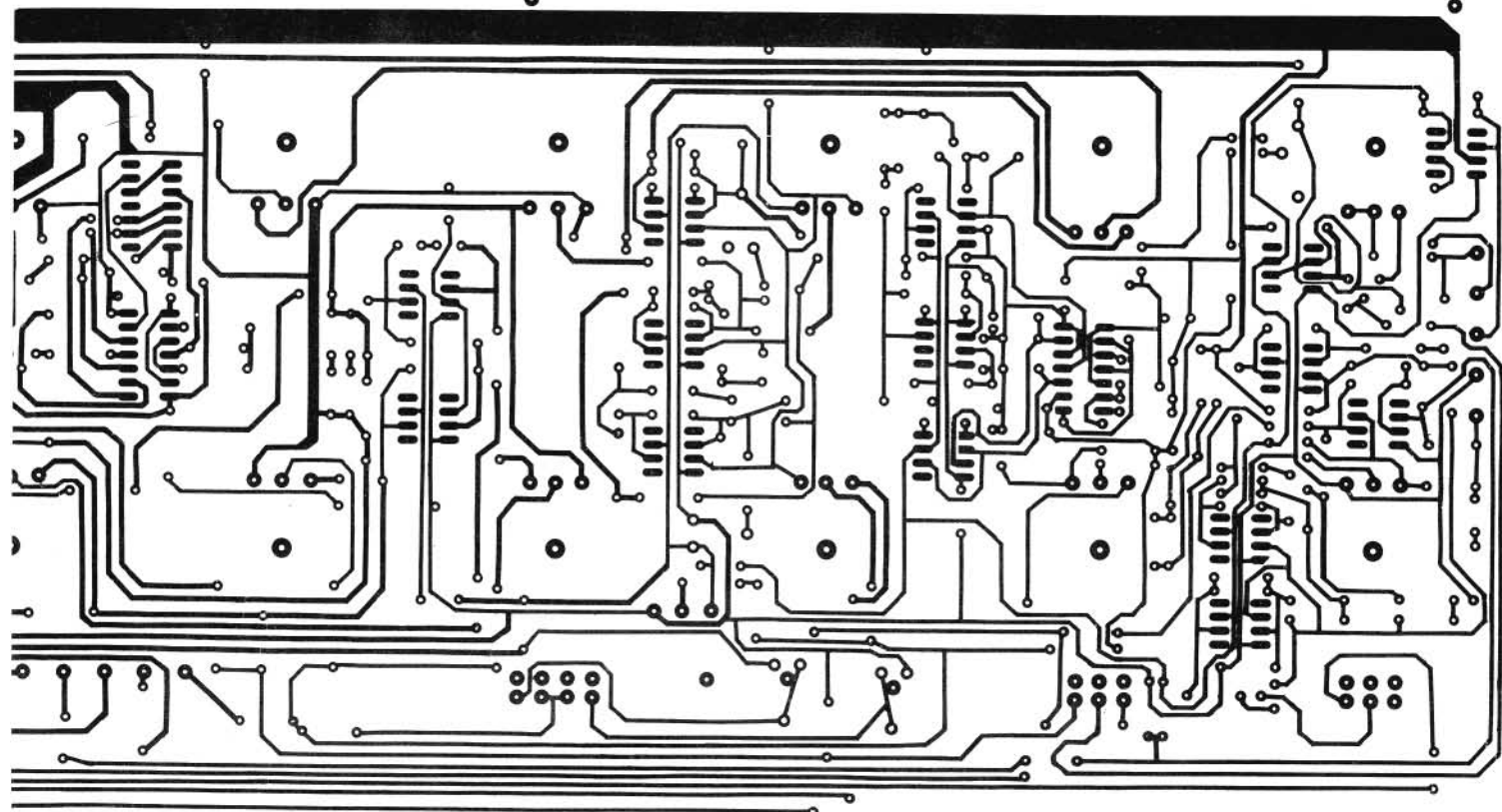
Foto 2 - Riproduzione fotografica del pannello frontale del mini sintetizzatore che stiamo descrivendo. Sotto si è voluto riportare il disegno per mettere in condizione chi lo desiderasse, di riprodurselo. Attenzione però, che le misure reali sono 570 x 160. Tuttavia per chi non volesse tanto tribulare può richiedere copia del disegno originale al Servizio Assistenza Lettori; questo dicasi anche per il circuito stampato riportato sulle pagine seguenti.



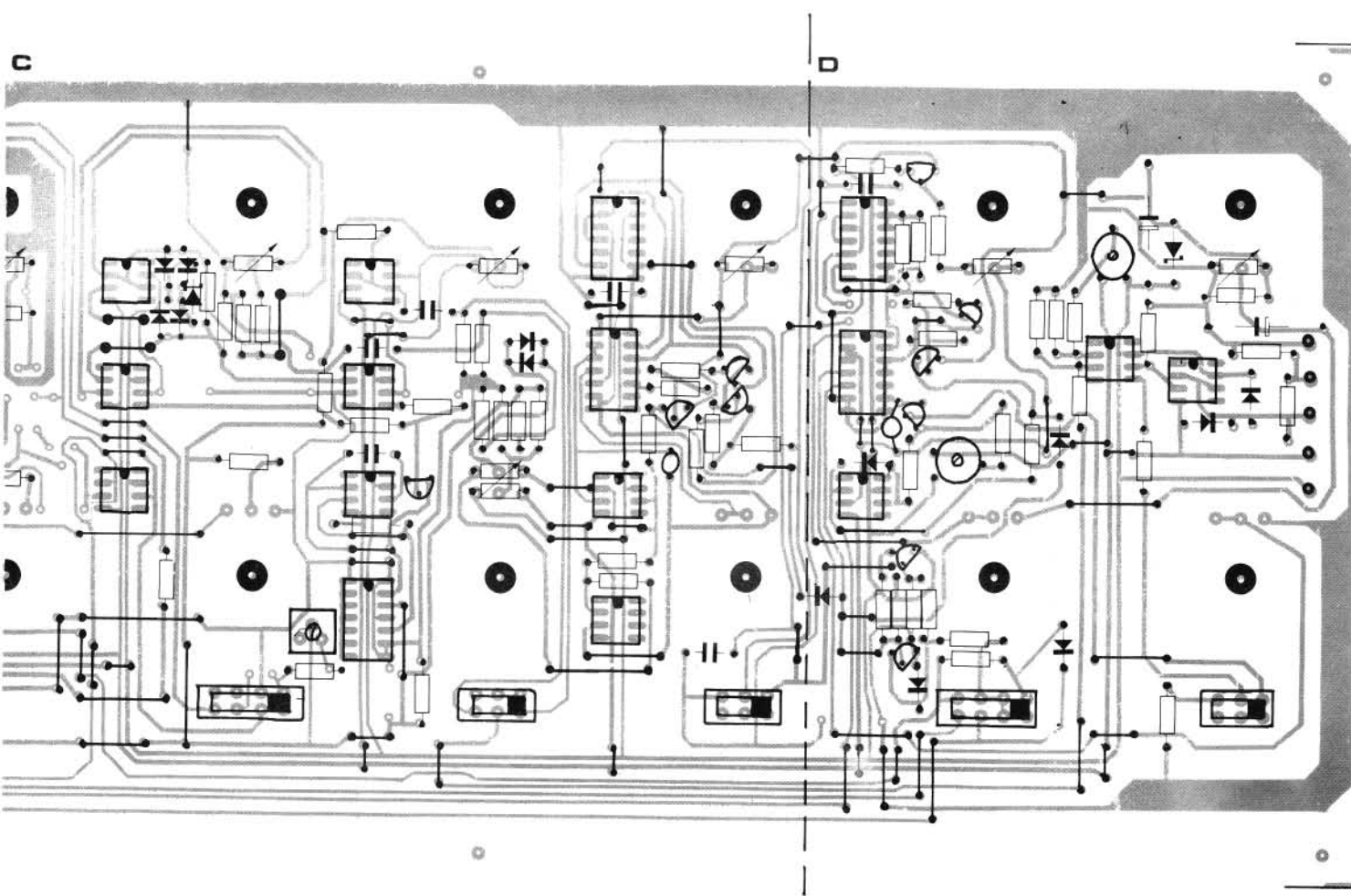


*Nel disegno è riprodotto il circuito stampato, lato rame del minisintetizzatore che stiamo presentando. Per coloro che volessero riprodurlo diciamo che le misure reali sono 553 x 166. Anche per il c.s. il SAL fornisce il master in grandezza naturale, in quanto per ragioni tecniche sulla rivista non si è potuto fare.*





*Nel disegno è riprodotto il piano componenti del mini sintetizzatore che stiamo descrivendo, sulla piastra a circuito stampato. Nel prossimo numero riprodurremo il piano componenti ingrandito e settore per settore onde riprodurre di ogni singolo componente l'identità.*



« Shape », in passa banda (BP) o passa-basso (LP), con una pendenza di 12 dB/oct. Il fattore di merito (Q) del VCF può essere controllato manualmente tramite il potenziometro « Resonance » tra 1 e infinito. In quest'ultimo caso il VCF si trasforma in un VCO con forma d'onda sinusoidale a bassa distorsione.

La frequenza fondamentale del VCF può essere controllata sia manualmente (potenziometro Frequency) che in tensione. In quest'ultimo caso le tensioni possono provenire dalla tastiera, da una tensione casuale proveniente dal NOISE S. & H., dall'LFO e dal VCF AD; anche il VCF ha una caratteristica V/F di 1 V/oct ed è presente una presa per una tensione di controllo esterna.

VCA (amplificatore controllato in tensione): esso consiste in un amplificatore il cui guadagno è controllato linearmente da una tensione proveniente dall'ADSR (Envelope). Il VCA provvede a tutte le modulazioni di ampiezza necessarie al funzionamento del sintetizzatore.

## SORGENTI DI RUMORE

NOISE: è l'unica sorgente di rumore del minisintetizzatore. Essa è costituita da un generatore digitale di rumore pseudo casuale. Il rumore in uscita è essenzialmente bianco.

## GENERATORI DI TENSIONI DI CONTROLLO

TASTIERA: è la sorgente primaria delle tensioni di controllo. Nel nostro caso è presente una tastiera a 3 ottave. La sua funzione è quella di generare una tensione linearmente proporzionale alla posizione del tasto premuto. Siccome il sintetizzatore è essenzialmente uno strumento monofonico, può essere premuto solo un tasto per volta. Nel nostro caso, se due o più note vengono premute contemporaneamente, la nota più alta è automaticamente selezionata.

In unione alla tastiera esiste un S.&H. necessario per mantenere in uscita la tensione relativa all'ultimo tasto premuto. Il tempo di mantenimento del S.&H. è di circa 15 min. per uno spostamento di un semitono. Oltre a generare una tensione di controllo, la tastiera genera anche due segnali di « GATE » e di « TRIGGER ». Il segnale di gate è una tensione presente per tutto il tempo che un qualunque tasto rimane premuto, mentre il segnale di trigger è un impulso che viene generato ogni volta che viene premuto un nuovo tasto. Per questa sua particolarità, l'impulso di trigger permette di poter suonare tramite la tastiera delle scale veloci. Comunque la tensione di trigger, può essere esclusa tramite il commutatore « Nord-NPD » portandolo sulla posizione « Norm ». La tastiera, oltre a generare dei gradini di tensione tra una nota e l'altra, può anche generare tensioni variabili continuamente tra le note. L'effetto è quindi di uno spostamento graduale tra le due note, e il tempo necessario affinché venga raggiunta la tensione successiva è regolato dal potenziometro « Portamento ».

Il S.&H. della tastiera oltre ad essere controllato dalla tastiera stessa, può, portando il commutatore « Control » nella posizione « OSC », essere controllato dall'LFO. In quest'ultimo caso la tensione uscente dalla tastiera sarà costituita da una serie di gradini esponenziali tra la tensione precedente e quella successiva.

LFO: l'LFO (OSC) è un oscillatore che genera frequenze molto basse, necessarie per ottenere le varie modulazioni richieste. Le sue forme d'onda principali sono due: triangolare e quadra. E' però presente anche una forma d'onda sinusoidale, la quale viene utilizzata però unicamente per la modulazione della forma d'onda del VCO.

La frequenza del VCO può essere controllata manualmente tramite il potenziometro « SPEED » tra 0,06 e 20 Hz.

NOISE S.&H.: il circuito di N.S.&H. provvede alla generazione di una tensione casuale. La tensione in uscita da esso si presenta sottoforma di vari gradini di ampiezza casuale e di durata pari al periodo dell'LFO. La tensione in uscita dal N.S.&H. può essere utilizzata per modulare in frequenza sia il VCO che il VCF.

VCF AD: è un generatore di forme d'onda « triggerabile », ossia la forma d'onda generata è iniziata tramite un impulso proveniente dalla tastiera. I parametri della forma d'onda del VCF AD, ossia il tempo di « ATTACK » e il tempo di « DECAY » sono continuamente variabili, tra un minimo di ~ 4 ms ad un massimo di ~ 2 ms, tramite potenziometri.

Un commutatore (AD) permette la scelta del modo di funzionamento del VCF AD: se questo commutatore è nella posizione « SINGLE SHOT », viene generato un solo ciclo di « ATTACK », « DECAY », ossia la tensione in uscita dal « VCF AD », dal valore iniziale 0 sale in un tempo prefissato tramite il potenziometro « ATTACK » fino ad un valore massimo, dopo di che inizia il periodo di « DECAY », la cui durata è regolata dal rispettivo potenziometro, fino al raggiungimento del valore finale 0, a cui rimarrà finché non verrà premuto un nuovo tasto. Con il commutatore « AD » in posizione « HOLD ON » il ciclo è leggermente diverso in quanto, dopo il periodo di « ATTACK », per tutto il tempo in cui il tasto rimane premuto, viene generato un periodo di « SUSTAIN » cioè la tensione di uscita rimane al suo massimo valore, iniziando il periodo di « DECAY » quando viene rilasciato il tasto. La funzione del VCF AD è quella di modulare in frequenza il VCF. La profondità e il verso di questa modulazione è regolata tramite il potenziometro « AD SWEEP » presente nel VCF. Infatti con questo potenziometro in posizione centrale il VCF AD non ha nessuna influenza sulla frequenza di risonanza del VCF. Con

questo potenziometro ruotato in senso antiorario si ottiene uno sweep decrescente in frequenza. La profondità di questa modulazione è proporzionale alla rotazione del potenziometro « AD SWEEP ».

ADSR (ENVELOPE): come il VCF AD l'ADSR è un generatore di forme d'onda triggerato. La sua funzione è quella di comandare il VCA per ottenere all'uscita di questo la modulazione di ampiezza (involuppo) necessaria per la sintesi dei vari suoni. La forma d'onda generata dall'ADSR può essere divisa in quattro tempi.

Periodo di « ATTACK »: come nel VCF AD la tensione in uscita passa, in un tempo prefissato dal potenziometro « ATTACK » da 0 fino ad un valore massimo, dopo di che viene iniziato il periodo di Decay.

Periodo di « DECAY »: in un tempo prefissato tramite il potenziometro « DECAY » la tensione in uscita scende dal valore massimo, fino ad un valore prefissato tramite il potenziometro « SUSTAIN » dopo di che inizia il periodo relativo.

Periodo di « SUSTAIN »: in questo periodo la tensione in uscita dall'ADSR e quindi il guadagno del VCA rimangono ad un livello costante, prefissato tramite il potenziometro « SUSTAIN », per tutto il tempo in cui rimane premuto un tasto della tastiera. Quando tutti i tasti sono rilasciati, inizia il periodo di « RELEASE ».

Periodo di « RELEASE »: in questo periodo la tensione in uscita dall'ADSR passa dal valore della tensione di « SUSTAIN » al valore finale 0 in un tempo prefissato tramite il potenziometro « RELEASE ».

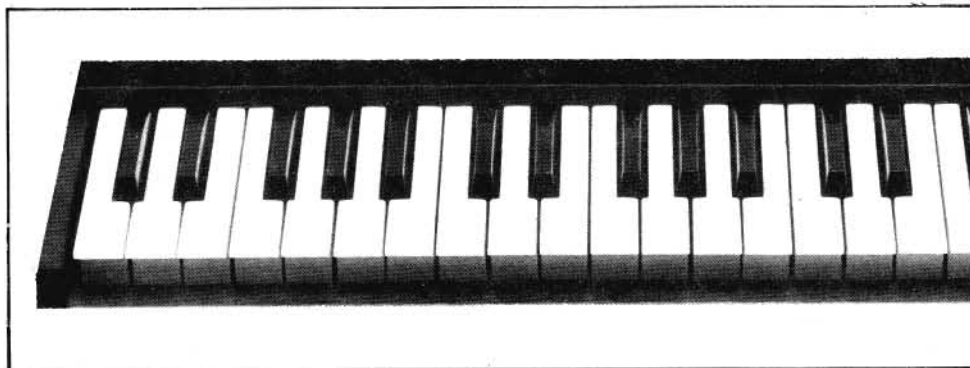
Tutti i tempi sono prefissabili tramite i relativi comandi da un minimo di ~ 4 ms ad un massimo di ~ 2 ms, mentre il livello di « SUSTAIN » è regolabile tra il minimo dello 0% ad un massimo del 100%.

La versatilità dell'ADSR è notevole in quanto oltre al normale ciclo di ADSR è possibile ottenere anche i cicli di « ASR », portando il potenziometro « SUSTAIN » al minimo.

Se aggiunta a questo, tramite il commutatore « REPEAT », è possibile comandare la partenza dell'ADSR tramite l'LFO, ottenendo una serie successiva di cicli di ADSR. Questa funzione è possibile spostando il commutatore « REPEAT » su « ON ».

Con lo stesso commutatore in posizione « KB GATE » la funzione di Repeat viene comandata da tastiera, iniziandola solo quando viene premuto un tasto. Spostando il commutatore « REPEAT » sulla posizione « NORM » la funzione « REPEAT » viene esclusa.

E' anche possibile escludere completamente l'ADSR portando il commutatore « BYPASS » su « ON ». Su questo caso l'uscita del VCA sarà sempre al suo valore massimo.





# rice- trasmettitore ic-255 e



L'apparato che stiamo per presentare è un ricetrasmittitore FM che lavora sui 144 MHz ed incorpora un microcomputer. Per mezzo del comando CPU, con programmi originali ICOM, si può effettuare una vasta serie di operazioni. Il controllo di frequenza, l'individuazione del margine di banda e il quadro indicatore, dipendono da un microcomputer. La memoria in 5 canali è comandata elettronicamente con l'uso di una RAM a 256 bit. I circuiti per tutte queste funzioni dell'IC-255E hanno le stesse capacità dei circuiti convenzionali che hanno un maggior numero di C-MOS MSI. L'IC-255E ha due VFO incorporati. L'impostazione e la lettura dei cinque canali in memoria è facile, come pure è facile la sintonizzazione a scatti da 25 kHz e 5 kHz.

La selezione di memoria permette di controllare cinque diversi canali. Il selezionatore di programma fa la scelta tra due frequenze in programma. La velocità di selezione è regolabile. L'arresto di selezio-

ne è automatico quando si riceve un segnale o quando non viene usata alcuna frequenza.

L'apparecchio vanta qualità di ricezione superiori: l'utilizzazione di nuovi FET a giunzione e a basso disturbo di vasta gamma dinamica (per l'amplificatore RF e il primo mixer) e di filtri a impronta elicoidale (per l'antenna e i circuiti RF) garantisce sensibilità e distorsione di intermodulazione eccellenti. Un paio di filtri in cristallo monolitico di ottima qualità e filtri ceramici facilitano una ricezione stabile e una eccezionale durata.

Anche la trasmissione è molto stabile: l'uscita VCO direttamente amplificata senza l'uso di moltiplicatori o mixer e l'utilizzazione di un modulo di potenza nel blocco PA producono segnali di trasmissione chiarissimi, senza emissioni spurie. La potenza RF è selezionabile: 25 W (ALTA) e 1 W (BASSA). La potenza d'uscita 25 W (ALTA) aumenta la gamma QSO.

## CARATTERISTICHE TECNICHE

### GENERALI

Semiconduttori impiegati	: transistori	49	
	FET	4	
	circuiti integrati	30	
	diodi	81	
Gamma di frequenza	: 144,000 ÷ 146,000 MHz		
Scansione della frequenza	: scatti da 25 MHz		
	scatti da 5 kHz con il pulsante TS premuto		
Controllo frequenza	: sintetizzatore digitale PLL basato su microcomputer; capacità di frequenza di ricezione e trasmissione indipendente		
Canali di memoria	: 5 canali, si può programmare qualsiasi frequenza di banda		
Condizioni di funzionamento	: temperatura -10°C tempo di funzionamento continuo		
Stabilità di frequenza	: entro ±1,5 kHz		
Impedenza d'antenna	: 50 Ω sbilanciata		
Tensione d'alimentazione necessaria	: 13,8 Vcc ±15% (negativo a massa)		
	5,5 A max		
Corrente assorbita in trasmissione	: ALTA (25 W)		circa 5,5 A
	BASSA (1 W)		circa 1,5 A



Corrente assorbita in ricezione a volume max : 0,7 A 0,5 A con squelch  
 Dimensioni : 185 x 64 x 223 mm  
 Peso : 2,5 kg circa

### TRASMETTITORE

Potenza d'uscita : 25 W (ALTA), 1 W (BASSA)  
 Sistema di emissione : 16 F<sub>3</sub>  
 Sistema di modulazione : modulazione di frequenza a reattanza variabile  
 Deviazione di frequenza max : ±5 kHz  
 Emissioni spurie : più di 60 dB al di sotto della portante  
 Microfono : dinamico, da 1,3 kΩ con preamplificatore e pulsante incorporati  
 Comunicazioni e tipo d'impiego : simplex e duplex (±600 kHz)

### RICEVITORE

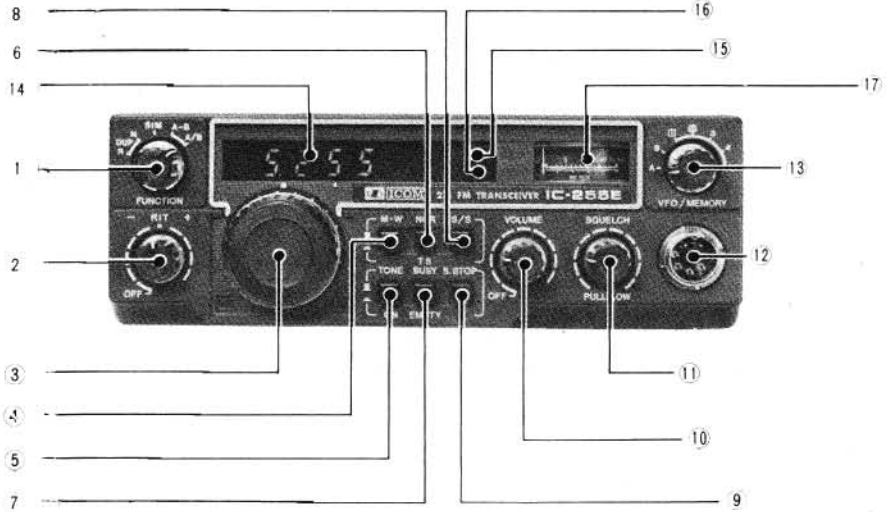
Sistema di ricezione : supereterodina a conversione doppia  
 Ricezione in modulazione : 16 F<sub>3</sub>  
 Frequenza intermedia : prima : 10,75 MHz  
 seconda: 455 kHz  
 Sensibilità : più di 30 dB S+N+D/N+D a 1 μV  
 meno di 0,6 μV per 20 dB rapporto segnale/disturbo  
 Sensibilità dello squelch : meno di 0,4 μV  
 Reiezione alle risposte spurie : più di 60 dB  
 Selettività : più di ±7,5 kHz a -6 dB  
 meno di ±15 kHz a -60 dB  
 Potenza d'uscita audio : più di 2,0 W  
 Impedenza d'uscita audio : 8 Ω

so, esso richiede un'alimentazione di 6 A. Il ricetrasmittitore presentato è collaudato per funzionare a 13,8 Vcc 6 A massa negativa. Quando lo si installa in automobile, bisogna controllare le condizioni del sistema elettrico del veicolo. Batterie deboli, alternatore/generatore in deperimento, regolatore di voltaggio scarico e altri simili inconvenienti possono disturbare il buon funzionamento del ricetrasmittitore. Se usate alimentazione a corrente alternata, assicuratevi che l'apparecchio sia adeguatamente regolato per il voltaggio e la corrente.

Un voltaggio basso quando si è sotto carico non dà risultati soddisfacenti: il guadagno del ricevitore e l'uscita del trasmettitore verrebbero sensibilmente danneggiati. Bisogna inoltre ricordare che un voltaggio eccessivamente elevato (al di sopra di 15 Vcc) mette fuori uso il ricetrasmittitore. Per l'installazione, la scatola d'imballo comprende già un cavo a corrente continua con spina. Se la vostra installazione mobile lo permette, è meglio collegare direttamente ai terminali della batteria i fili nero (-) e rosso (+) del cavo suddetto: questo accorgimento elimina i disturbi e le ossidazioni che ogni tanto si formano sui fili accessori dell'auto. Se tale accorgimento non è possibile, allora si può usare un qualsiasi conduttore B+ all'interno del veicolo e la carcassa negativa. Ricordarsi di non usare mai il ricetrasmittitore IC-255E su un'auto con massa positiva.

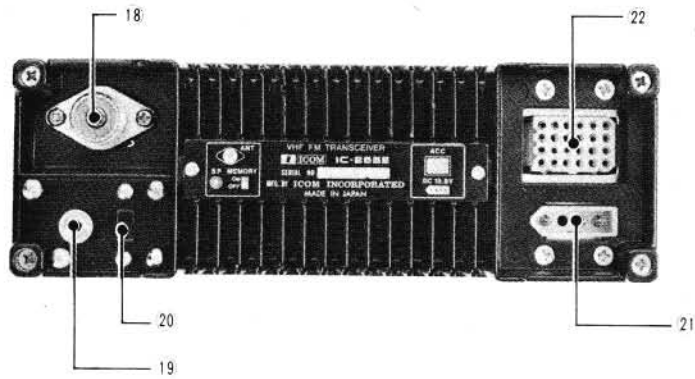
### COMANDI SUL PANNELLO FRONTALE

- 1) Commutatore di funzioni
- 2) Comando RIT
- 3) Manopola di sintonizzazione
- 4) Comando per impostare la memoria
- 5) Comando di nota intermittente
- 6) Comando di velocità di sintonizzazione
- 7) Comando d'arresto predisposto di selezione
- 8) Commutatore di avviamento e di arresto di selezione
- 9) Commutatore di arresto di selezione
- 10) Interruttore d'accensione e controllo volume
- 11) Commutatore RF e comando Squelch
- 12) Presa per microfono
- 13) Commutatore della memoria VFO
- 14) Indicatore di frequenza
- 15) Indicatore di ricezione
- 16) Indicatore di trasmissione
- 17) S-meter



### COMANDI SUL PANNELLO POSTERIORE

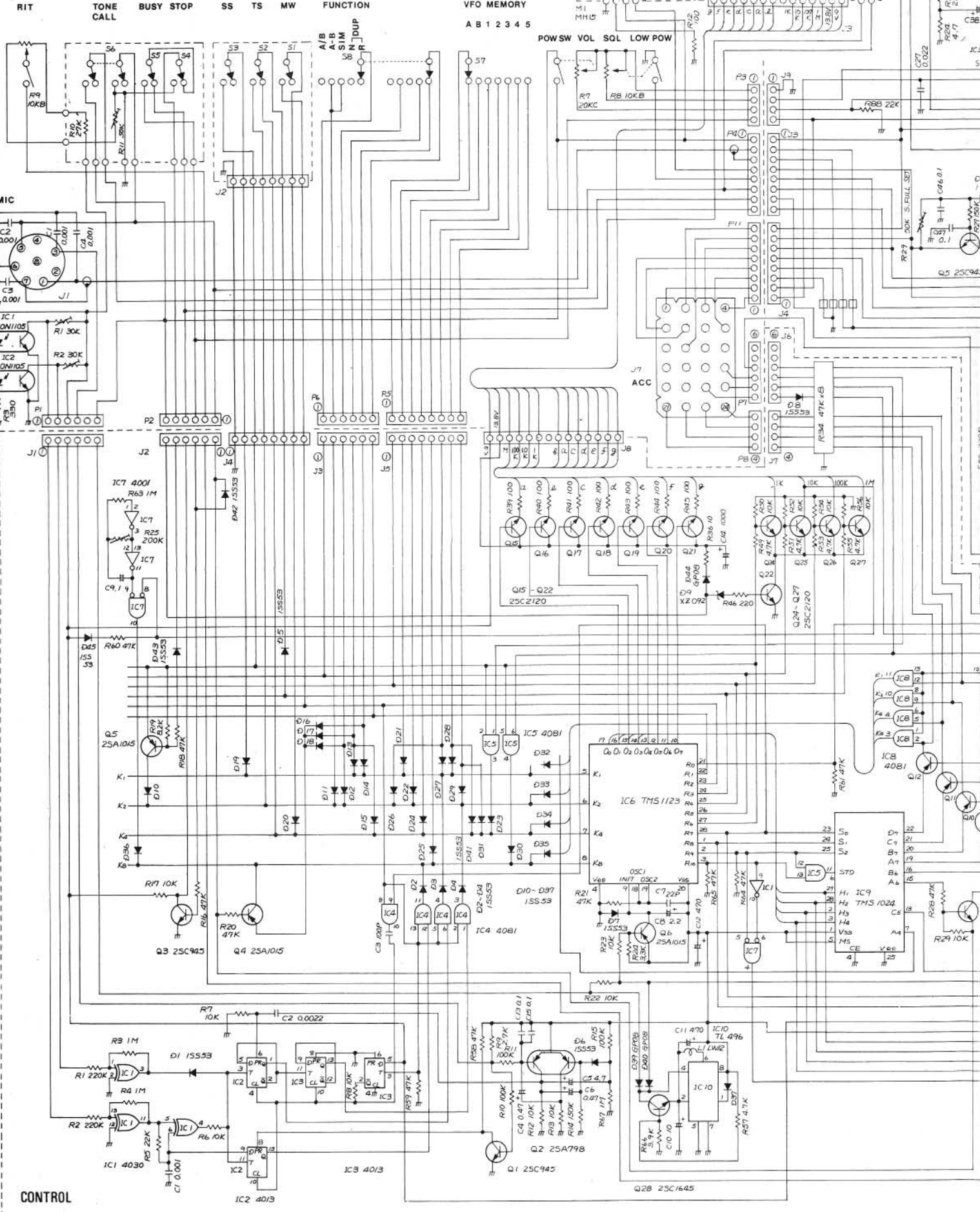
- 18) Connettore d'antenna
- 19) Presa dell'altoparlante esterno
- 20) Interruttore della memoria
- 21) Presa d'alimentazione
- 22) Presa accessoria



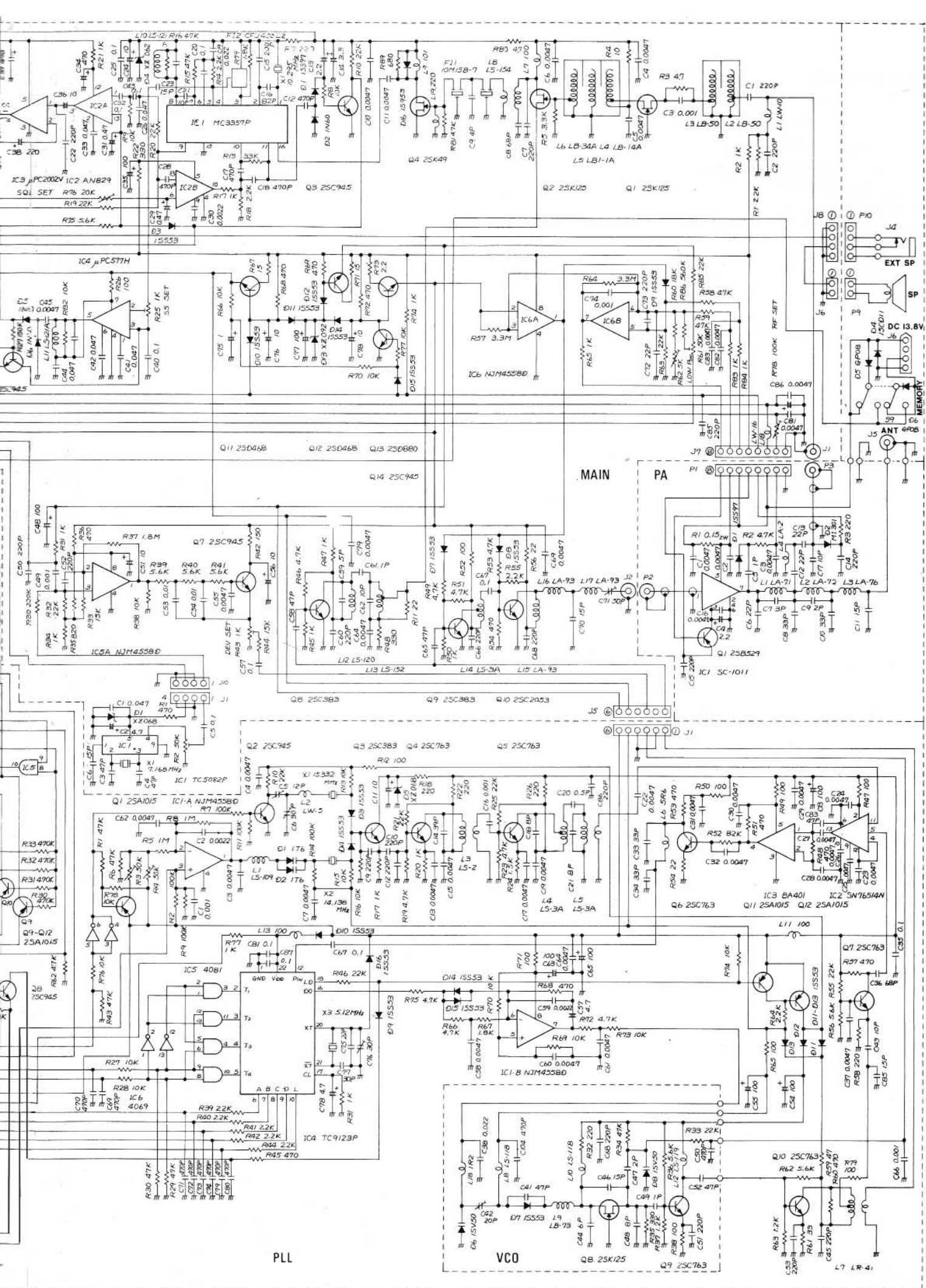
### INSTALLAZIONE

In automobile il ricetrasmittitore IC-255E può essere installato in qualsiasi posto di facile accesso. Se usato come impianto fis-

## SCHEMA ELETTRICO RICETRASMETTITORE IC - 255E



CONTROL



## ANTENNA

Il pezzo più importante che da solo può influenzare la qualità di qualsiasi sistema di comunicazione è l'antenna. Per questo si raccomanda un'antenna di ottima qualità, fissa o mobile, con impedenza 50 Ω. Nel VHF come nelle bande basse, ogni watt di ERP fa qualche differenza. Perciò, un'uscita media di 25 W più 3 dB di antenna caricata è uguale a 50 W ERP, presumendo naturalmente un basso VSWR. Vale la pena di investire qualche lira in più per un'antenna di qualità. Quando regolate l'antenna, state attenti alle trapole! Per esempio, non tentate di regolare un'antenna per il più basso VSWR quando usate uno strumento indicatore VSWR non progettato per applicazioni VHF. Inoltre, quando regolate l'antenna mobile, fatelo di preferenza con il motore che gira a vuoto a una velocità superiore alla normale. Questo assicura al ricetrasmittitore il giusto livello di voltaggio. Il connettore coassiale RF sul telaio posteriore si accoppia con un connettore standard PL-259.

## MICROFONO

Il ricetrasmittitore è dotato di un microfono dinamico di ottima qualità, con preamplificatore incorporato. Basta inserire la spina del microfono nella presa destinata allo scopo, sita sul pannello frontale dell'apparecchio. Se desiderate usare un altro microfono, accertatevi che abbia un amplificatore appropriato.

## ALTOPARLANTE ESTERNO

Se desiderate un altro altoparlante, potete usare la relativa presa per altoparlante, già in dotazione sull'apparecchio. L'altoparlante deve avere un'impedenza di 8 Ω; quando viene usato si disconnette automaticamente quello interno.

## FUNZIONI DI COMANDO

### 1) Interruttore di funzione

Con questo interruttore potete scegliere il rapporto dei due VFO e le posizioni duplex.

**DUP-R** : la frequenza di trasmissione è regolata a 600 kHz al di sopra della frequenza di ricezione nel servizio duplex. Questo servizio può essere usato con l'interruttore VFO/MEMORY in qualsiasi posizione.

**DUP-N** : la frequenza di trasmissione è regolata a 600 kHz al di sotto della frequenza di ricezione, sempre con l'interruttore VFO/MEMORY in posizione qualsiasi e il comando di sintonia.

**SIM** : seleziona « A » VFO per la trasmissione e la ricezione quando l'interruttore VFO/MEMORY è in posizione « A » e seleziona « B » VFO per la trasmissione e la ricezione quando l'interruttore

VFO/MEMORY è in posizione « B ».

L'altro VFO segue il VFO selezionato alla stessa differenza di frequenza alla quale erano stati regolati.

**A-B** : l'interruttore VFO/MEMORY in posizione « A » seleziona « A » VFO per trasmissione e « B » per ricezione.

« B » VFO segue « A » VFO alla stessa differenza di frequenza alla quale erano stati regolati.

Quando l'interruttore VFO/MEMORY è in posizione « B », il « B » VFO è destinato alla ricezione e l'« A » VFO alla trasmissione.

« A » VFO seguirà « B » VFO alla stessa differenza di frequenza alla quale erano stati regolati.

**A/B** : l'interruttore VFO/MEMORY in posizione « A » seleziona « A » VFO per trasmissione e ricezione. Quando il VFO/MEMORY è in posizione « B », il « B » VFO è destinato alla trasmissione e alla ricezione.

Negli altri casi « A » VFO e « B » VFO non sono in rapporto ed entrambe i due VFO possono essere usati indipendentemente l'uno dall'altro.

### 2) Comando RIT

Sposta la frequenza di ricezione di  $\pm 3$  kHz in rapporto alla frequenza di trasmissione. Ruotando il comando dal lato (+) si aumenta la frequenza del ricevitore, ruotandolo verso il lato (—) si abbassa la frequenza del ricevitore. Lo spostamento di frequenza tramite comando RIT non viene indicato sul quadrante di frequenza.

Se si desidera la posizione OFF, basta girare il comando RIT completamente in senso antiorario (si sentirà un clic).

Allora le frequenze di trasmissione e di ricezione saranno uguali.

### 3) Manopola di sintonizzazione

Ruotando la manopola di sintonizzazione in senso orario si aumenta la frequenza, mentre ruotandola in senso antiorario si diminuisce la frequenza. La frequenza si cambia a scatti da 25 in 25 kHz che corrispondono agli scatti degli arresti. I segni più piccoli sulla manopola indicano ognuno 2 arresti e i segni più grandi 10 arresti. Sintonizzando oltre i 145,975 MHz (145,995 MHz quando l'interruttore TS è acceso) la frequenza ritorna automaticamente a 144,000 MHz. Nello stesso modo, sintonizzando al di sotto dei 144,000 MHz, la frequenza ritorna automaticamente a 145,975 MHz (145,995 MHz).

### 4) Comando per impostare la memoria

Dopo aver regolato il comando di sintonizzazione alla frequenza desiderata, con il commutatore VFO/MEMORY nella posizione « A », regolare il VFO/MEMORY con il canale da programmare (1÷5). Premendo l'M/W si cancella la frequenza programmata precedentemente e si programma la nuova frequenza. Premendo l'M/W quando il VFO/MEMORY è in « A » non si cancellano né si programmano frequenze.

### 5) Comando di nota intermittente

Molti ripetitori richiedono una nota interrotta di 1750 Hz per l'accesso iniziale. Premendo il commutatore di nota interrotta per il periodo richiesto dal ripetitore, regolare la posizione di trasmissione di modo che si azioni il generatore di nota interrotta e si possa accedere al ripetitore.

### 6) Comando di velocità di sintonizzazione

Se si preme il comando di velocità di sintonizzazione e si ruota la manopola di sintonizzazione, si cambia la frequenza in scatti da 5 in 5 kHz.

### 7) Comando d'arresto predisposto

Sceglie la posizione di arresto di selezione sia che la selezione si arresti su un segnale ricevuto sia che si arresti su un canale libero.

### 8) Commutatore di avviamento/arresto selezione

Inizia la selezione in memoria o la selezione programmata e arresta qualsiasi funzione di selezione. Quando si preme di nuovo il commutatore per riprendere la selezione, esso ricomincia dal canale in memoria o dalla frequenza iniziale.

Quando la selezione si arresta automaticamente o manualmente con il commutatore di arresto (9) premendo l'Avviamento/Arresto di Selezione per riprendere la selezione, essa ricomincia poi dal canale in memoria o dalla frequenza precedentemente bloccati.

### 9) Commutatore di arresto di selezione

Arresta manualmente qualsiasi delle funzioni di selezione.

### 10) Interruttore d'accensione e controllo volume

Quando il comando è completamente girato in senso antiorario, l'apparecchio è spento (OFF). Girando il comando in senso orario dopo il « clic », l'apparecchio si accende (ON) e il livello audio aumenta man mano che si continua a girare il comando in senso orario.

### 11) Squelch e RF

Girando il comando in senso orario si ottiene una soglia di squelch maggiore. Per spegnere la funzione squelch, girare completamente il comando in senso antiorario. Tirando la manopola dello squelch, la potenza d'uscita RF viene ridotta a 1 W. Spingendo la manopola in posizione normale, la potenza d'uscita RF ritorna a 25 W.

### 12) Presa per microfono

Collegate il microfono a questa presa.

### 13) Commutatore VFO/MEMORY o della memoria

Seleziona la funzione con il comando di sintonizzazione (posizioni « A » e « B ») o con i canali in memoria (1÷5). Inoltre, quando si passa da un VFO a un altro VFO, la frequenza indicata sull'indicatore di frequenza proprio prima di accendersi va in memoria nel CPU. Così, anche se si sta usando il « B » VFO, riaccendendo ad « A » si potrà operare alla frequenza iniziale « A ».



#### 14) Indicatore di frequenza

I quattro LED grandi a sette segmenti rappresentano le cifre 1 MHz, 100 kHz, 10 kHz, 1 kHz della frequenza operante. Se si gira il comando RIT su ON per cambiare la frequenza di ricezione e si ruota la manopola RIT, l'indicatore di frequenza non cambia.

#### 15) Indicatore di ricezione

Si illumina quando lo squelch è in posizione di ricezione.

#### 16) Indicatore di trasmissione

Si illumina nella posizione di trasmissione.

#### 17) Strumento S/meter

I numeri sullo strumento rappresentano da S1 a S9 e 20 e 60 dB oltre S9. Lo strumento di livello d'uscita RF funziona soltanto come strumento di uscita relativo e non indica i watt. Queste funzioni si accendono automaticamente quando si accende il T/R.

#### 18) Connettore d'antenna

Serve per collegare l'antenna all'apparecchio. L'impedenza è di 50 Ω.

#### 19) Presa dell'altoparlante esterno

Quando si usa un altoparlante ester-

no, bisogna collegarlo a questa spina. Usate un altoparlante con impedenza 4 Ω. Quando l'altoparlante esterno è collegato, l'altoparlante interno non funziona.

#### 20) Interruttore della memoria

Quando questo interruttore è in posizione ON si ha l'alimentazione continua CPU anche quando l'interruttore di accensione sul pannello anteriore è in posizione OFF, per trattenere tutte le frequenze programmate nei canali in memoria, le frequenze operanti nei due VFO e così via.

Quando questo commutatore è in posizione OFF, tutta la potenza, inclusa quella al CPU, si spegne girando l'interruttore di accensione verso OFF, cosicché tutte le frequenze programmate nei canali in memoria, le frequenze operanti dei due VFO e altre vengono cancellate.

#### 21) Presa d'alimentazione

Collegate il cavo d'alimentazione a questa presa.

#### 22) Presa accessoria

Usata per collegamenti accessori.

## IMPORTANTE

In seguito alle molte richieste giunte in redazione, qui di seguito pubblichiamo l'elenco componenti relativo all'articolo « Illuminazione di trenini mediante corrente ad alta frequenza » pubblicato nella rubrica della Stampa Estera nel n. 7-8/79.

R<sub>1</sub> : 220 Ω 1/2 W (rouge, rouge, marron)  
 R<sub>2</sub> : 150 Ω (marron, vert, marron)  
 R<sub>3</sub> : 150 Ω 1/2 W (marron, vert, marron)  
 R<sub>4</sub> : 1 Ω 1/2 W (marron, noir, noir)  
 R<sub>5</sub> : 1 kΩ (marron, noir, rouge)  
 R<sub>6</sub> : 100 Ω 1/2 W (marron, noir, marron)  
 R<sub>7</sub> : 22 Ω 1/2 W (rouge, rouge, noir)  
 R<sub>8</sub> : 1 Ω 1/2 W (marron, noir, noir)  
 R<sub>9</sub> : 220 Ω 1/2 W (rouge, rouge, marron)  
 R<sub>10</sub> : 560 kΩ 1/2 W (vert, bleu, jaune)  
 R<sub>11</sub> : 150 kΩ 1/2 W (marron, vert, jaune)

C<sub>6</sub> : 10 μF 25 V  
 C<sub>7</sub> : 100 μF 25 V  
 C<sub>8</sub> : 56 nF 125 V  
 C<sub>9</sub> : 100 μF 25 V  
 C<sub>10</sub> : 100 μF 25 V  
 C<sub>11</sub> : 47 μF 25 V

T<sub>1</sub> : BC 107B, BC408B, (gain > 100)  
 CI<sub>1</sub> : TDA2002  
 CI<sub>2</sub> : TDA2002  
 D<sub>1</sub> : zener 13 V 1/2 W  
 Transfo 220 V 12 V  
 Pont de diodes 80 V, 1,5 A  
 Potentiomètre 100 kΩ avec inter.  
 Boîtier TEKOP3  
 Radiateur  
 Circuit imprimé  
 Cosses picots, etc.

C<sub>1</sub> : 4,7 nF 125 V  
 C<sub>2</sub> : 4,7 nF 125 V  
 C<sub>3</sub> : 4,7 nF 125 V  
 C<sub>4</sub> : 0,1 μF 125 V  
 C<sub>5</sub> : 1500 μF 25 V

**ANCONA**  
 ELETTRONICA PROFESSIONALE  
 Via 29 Settembre, 14 - Tel. 28312

**BOLOGNA**  
 RADIO COMMUNICATION  
 Via Sigonigo, 2 - Tel. 345697

**BORGOMANERO (Novara)**  
 G. BINA - Via Arona, 11 - Tel. 92233

**BRESCIA**  
 CORTEM - P.zza della Repubblica 24/25 - Tel. 57591

**CARBONATE (Como)**  
 BASE ELETTRONICA - Via Volta, 61 - Tel. 831381

**CASTELLANZA (Varese)**  
 CQ BREAK ELECTRONIC  
 Viale Italia, 1 - Tel. 542060

**CATANIA**  
 PAONE - Via Papale, 61 - Tel. 448510

**CITTA' S. ANGELO (Pescara)**  
 CIERI - P.zza Cavour, 1 - Tel. 96548

**EMPOLI**  
 ELETTRONICA NENCIONI MARIO  
 Via Antiche Mura, 12 - Tel. 81677/81552

**FERRARA**  
 FRANCO MORETTI - Via Barbantini, 22 - Tel. 32878

**FIRENZE**  
 CASA DEL RADIOAMATORE  
 Via Austria, 40/44 - Tel. 686504

**GENOVA**  
 Hobby RADIO CENTER  
 Via Napoli, 117 - Tel. 210995

**GENOVA**  
 TECNOFON - Via Casaregis, 35/R - Tel. 368421

**MILANO**  
 MARCUCCI - Via F.lli Bronzetti, 37 - Tel. 7386051

**MILANO**  
 LANZONI - Via Comelico, 10 - Tel. 589075

**MIRANO (Venezia)**  
 SAVING ELETTRONICA  
 Via Gramsci, 40 - Tel. 432876

**MODUGNO (Bari)**  
 ARTEL - Via Palese, 37 - Tel. 629140

**NAPOLI**  
 BERNASCONI  
 Via G. Ferraris, 66/C - Tel. 335281

**NOVILIGURE (Alessandria)**  
 REPETTO GIULIO  
 Via delle Rimembranze, 125 - Tel. 78255

**ORIANO (Venezia)**  
 ELETTRONICA LORENZON  
 Via Venezia, 115 - Tel. 429429

**PALERMO**  
 M.M.P. - Via S. Corleo, 6 - Tel. 580988

**PIACENZA**  
 E.R.C. di Civili - Via S. Ambrogio, 33 - Tel. 24346

**REGGIO CALABRIA**  
 PARISI GIOVANNI  
 Via S. Paolo, 4/A - Tel. 942148

**ROMA**  
 ALTA FEDELTA'  
 C.so d'Italia, 34/C - Tel. 857942

**ROMA**  
 MAS-CAR di A. MASTRORILLI  
 Via Reggio Emilia, 30 - Tel. 8445641

**ROMA**  
 RADIO PRODOTTI  
 Via Nazionale, 240 - Tel. 481281

**ROMA**  
 TODARO KOWALSKI  
 Via Orti di Trastevere, 84 - Tel. 5895920

**S. BONIFACIO (Verona)**  
 ELETTRONICA 2001  
 C.so Venezia, 85 - Tel. 610213

**TORINO**  
 CUZZONI - C.so Francia, 91 - Tel. 445168

**TORINO**  
 TELSTAR - Via Gioberti, 37 - Tel. 531832

**TRENTO**  
 EL DOM - Via Suffragio, 10 - Tel. 25370

**TRIESTE**  
 RADIOTUTTO  
 Galleria Fenice, 8/10 - Tel. 732897

**VARESE**  
 MIGLIERINA - Via Donizetti, 2 - Tel. 282554

**VELLETRI (Roma)**  
 MASTROGIROLAMO  
 V.le Oberdan, 118 - Tel. 9635561

**cb - cb - cb**

## il ser a norcia ed a cascia

Foto 1 - Il terremoto a San Marco (frazione di Norcia).



Una delegazione del circolo « Grifo CB » di Perugia è partita alla volta di Norcia e Cascia in un'auto dotata di radio ricetrasmittente: a bordo gli operatori Ammiraglio e Lupo Nero presidente del circolo di Perugia; accorsi alla richiesta della Federazione Italiana Ricetrasmisssioni CB e del Servizio Emergenza Radio essi erano stati particolarmente attivi, come già sapete, durante il terremoto del Friuli.

Durante il percorso della strada Valnerina, gli operatori si rendevano già conto di ciò che li attendeva: grossi massi caduti dai fianchi del monte avevano formato grosse buche sull'asfalto.

A Norcia gli operatori hanno preso contatto con le autorità del luogo. Il sindaco Novelli, chiaramente provato (il Municipio di Norcia sembrava una stazione di transito) e l'assessore Giustinelli hanno subito fatto richiesta di tende urgenti per almeno altri 1000 posti, ma essenzialmente di roulotte, data la stagione autunnale, l'inverno vicino ed il clima della zona notoriamente freddo.

Appena usciti dal Comune di Norcia, gli operatori si sono recati nelle vicine frazioni di



Foto 2 - Un angolo particolarmente devastato dal terremoto, sempre a San Marco (Norcia).



Foto 3 - « Ammiraglio » sgomento davanti alla chiesa di Santa Maria della Neve di Castel Santa Maria (Norcia) distrutta dal terremoto.



Foto 4 - « Lupo Nero » osserva e fotografa i resti della chiesa di Santa Maria.

San Marco, Savelli e Castel Santa Maria perché a Cascia gli abitanti avevano creato un blocco stradale di protesta per non aver avuto come a Norcia un centro di coordinamento.

Lo scopo degli operatori era di osservare, chiedere e fotografare, ma giunti a San Marco (frazione a circa 1200 mt. di altitudine), quando è cominciato a piovere non hanno potuto fare a meno di rimbocarsi le maniche ed aiutare i terremotati a montare le tende: quei poveretti con i teli in mano non sapevano da dove cominciare, le tende erano di recupero, una diversa dall'altra, mancavano dei paletti di sostegno, delle corde tiranti e i picchetti di latta stampata erano in parte piegati.

Benché stanchi e bagnati, gli operatori radio hanno continuato poi il giro per le altre frazioni, ma non avrebbero voluto abbandonare quella gente per poterle dare almeno una parola di conforto e di incoraggiamento.

In serata il presidente Lupo Nero ha subito telefonato all'ing. Campagnoli della Federazione di Milano, esponendo la richiesta del Sindaco di Norcia. Ci auguriamo che il loro sforzo non sia stato vano e che presto altre roulotte possano giungere nella zona terremotata, in attesa della ricostruzione di nuove case, attesa che richiederà come sempre parecchi mesi o anni.

## da ginevra

Il governo italiano ha ufficialmente proposto alla Conferenza Mondiale delle Telecomunicazioni di assegnare un « servizio » per la Citizen Band, ovvero di riconoscere internazionalmente questo fenomeno.

La proposta è stata fiancheggiata dagli Stati Uniti, dalla Germania, dalla Spagna, da S. Marino e da altri paesi. La Germania era inizialmente contraria ma l'interpellanza di un parlamentare tedesco ha fatto modificare l'atteggiamento di quel governo.

## i passi della FECB

Qui di seguito riportiamo la lettera inviata dal Segretario Generale uscente della FECB al Presidente del Parlamento Europeo.

Al Presidente del Parlamento Europeo signora Simone Veil Lussemburgo e p.c.

On. Emilio Colombo  
Presidente uscente P.E.

La Federazione Europea CB, che riunisce quanti usano parlare e discutere via radio in quattordici diversi paesi europei, ha avuto il 12 aprile 1979 a Roma un proficuo e costruttivo incontro con l'allora Presidente del Parlamento Europeo, On. Emilio Colombo.

Per la Federazione Europea all'incontro hanno partecipato i Sigg. George Vardinoyannis (Grecia), Vice Presidente della Federazione e Presidente dell'Unione Mondiale CB (WCBU), Lino Gatti (Svizzera), Vice Presidente WCBU, oltre al sottoscritto Segretario Generale uscente della Federazione e Coordinatore Europeo e Mondiale del Servizio Emergenza Radio. Hanno assistito all'incontro il Segretario Generale dell'Unione Mondiale CB (WCBU), il venezuelano Juan Carlo Laerdi ed il Vice Coordinatore Mondiale del Servizio Emergenza Radio, il brasiliano, Armando Braga De Morais Filho.

Obiettivo di tale incontro era porre le premesse per stabilire un rapporto organico fra la Federazione Europea CB ed il Parlamento Europeo al fine di vedere riconosciuta la presenza

di uno o più rappresentanti della categoria in quegli organismi del Parlamento Europeo che si occupano del settore Comunicazioni ed Emergenza.

L'omogeneità legislativa, norme di reciprocità, norme di emergenza uguali sono alcuni dei problemi che un settore come il nostro pone a livello europeo. Al termine del cordiale e costruttivo incontro, il Presidente del Parlamento Europeo, On. Emilio Colombo, ha chiesto di inviargli ufficialmente tutti gli atti della FECB (Statuto, verbali, documenti ecc.) che potessero costituire adeguata documentazione per l'Ufficio di Presidenza del Parlamento Europeo al fine di giungere ad un nuovo incontro con il Presidente del Parlamento Europeo, che portasse a prospettive concrete. Pertanto alleghiamo alla presente gli atti della FECB sino al III Congresso Europeo che si è svolto al Palazzo dei Congressi di Lugano il 7-8 aprile 1979. Al termine di tale Congresso il Presidente di turno è il sig. Daniel Chaffanjon (18, Rue Molière, 91250 Montgeron) (Francia), Segretario Generale Dirk Dewaele (Losweg, 1, 9910 Mariakerke/Gent) (Belgio) ed il sottoscritto, Coordinatore per il Servizio Emergenza Radio. Rimangono in fiduciosa attesa che ci venga fissato un ulteriore incontro come concordato a Roma, mentre ovviamente siamo a disposizione per ogni eventuale chiarimento si rendesse necessario.

Con ossequi.



## notizie dai circoli

### manifestazione monte della madonna

In occasione del quinto anniversario dell'inaugurazione della statua della Madonna dei CB, anche quest'anno il Radio Club « La Piroga » ha organizzato per il 21 ottobre sul monte della Madonna, in località Teclò, un incontro con tutti i CB in segno di amicizia e fratellanza.

Ad ogni CB partecipante sarà consegnato un ricordo della manifestazione.

Per motivi organizzativi si raccomanda di far pervenire le adesioni entro il 10 ottobre 79 presso il Radio Club CB « La Piroga » P.O. Box 55 - Selvazzano (Padova).

### rendiamo merito al ser

E' giunta in redazione una notizia che riteniamo molto valida per comprovare l'estrema utilità del SER; qui di seguito la riportiamo integralmente.

Il 4-3-1979 alle ore 6,00 locali in navigazione nell'Oceano Indiano, venimmo dichiarati in arresto da una vedetta somala e fatti dirottare per Chisimaio. Poco

dopo siamo stati affiancati da un'altra vedetta militare; salirono a bordo un ufficiale e cinque militari armati. Il primo ordine fu di sigillare la radio di bordo lasciando così la motonave senza collegamenti.

Il Direttore di Macchina Carofiglio Leonardo essendo in possesso di un apparato operante sulla 27 MHz, dalla propria cabina provò a lanciare un appello per un possibile collegamento con l'Italia. Le stazioni radio del SER (zona Versilia) Catodo e IZ5F3 al momento in servizio di ascolto, ricevuto l'appello, mantenevano costantemente il contatto fra la motonave Amoruso Terzo, la società armatrice e le famiglie dell'equipaggio fino alla liberazione avvenuta il 17-3-1979.

### appello

Un'aspirante radioamatrice desidererebbe un piccolo ricetrasmittitore per trascorrere serenamente le ore notturne. Non può purtroppo, acquistarselo date le sue precarie condizioni economiche e perciò chiede se c'è qualcuno disposto a regalarli.

Inoltre vorrebbe corrispondere con radioamatori.

Chi vuole mettersi in contatto con « Capinera » scriva a: Anna Maria Sacaniello c.p. 212, S. Silvestro (Roma).

### nuovi direttivi

#### radio club cb oltrepò pavese stradella

Presidente: Bagnasco Diego «Pinot»  
Vicepresidente: Viciani Giancarlo «Gian»  
Consiglieri: Romagnoli Angelo «Poker»  
Carvani Giovanni «Tibet»  
Scagni Elio «Furia»  
Rossi Carlo «Cigno Nero»  
Pellegriuzzi A. «Locomotiva»  
Segretaria: Guarnaschelli Tiziana «Tiziana»  
Segretarie aggiunte: Viciani Marinella  
Aldeghi Manuela  
Cassiera: Patelli Attilia «Andromeda»

## proposta ufficiale del governo italiano alla warc

**Servizio Personale non professionale:** servizio nel quale diverse stazioni di debole potenza possono usare, in modo simplex, frequenze collettive per comunicare ed effettuare trasmissione di messaggi a titolo unicamente personale e senza interesse pecuniario. Sono esclusi i messaggi con carattere di corrispondenza pubblica. Le stazioni di questo servizio sono vietate a bordo di aeromobili.

**Motivo:** è auspicabile che l'uso particolarmente diffuso della banda dei 27 MHz sia descritto in modo sufficientemente preciso per poter effettuare una distribuzione di frequenze in questa banda individuando le necessità di impiego.

### radio club cb calabria 2000 zungri

Presidente:  
Teodoro Francesco  
Vicepresidente:  
Sorrentino Giuseppe  
Segretario:  
La Fortuna Giuseppe  
Consiglieri:  
Preta Gaetano  
Lico Lodovico  
Piperno Pietro  
D'Agostino Domenico  
Proviviri:  
Aiello Mario  
Librandi Giuseppe  
Russo Nazzareno

### circolo radioamatori 27 MHz bergamo

Presidente:  
Benedetti Oscar «Fulmine»  
Vicepresidente:  
Bombardieri Emanuele «Bomba»  
Tesoriere:  
Cacciamatta Giuseppe «Rinhos»  
Consiglieri:  
Baldini Angelo «Cucciolo»  
Piovano Luca «Delta Lima»



## una stazione ser presso l'associa- zione nazionale carabinieri di lurago (co)

Domenica 30 settembre è stata inaugurata la sede dell'associazione nazionale carabinieri, se-

zione Lurago d'Erba. Il particolare che distingue questa sezione da tutte le altre è che, prima in Italia, si è impegnata nel soccorso radio installando nella propria sede una ricetrasmittente operante sulla 27 MHz la cosiddetta banda cittadina. Essa si propone di operare con il Servizio Emergenza Radio della Federazione Italiana Ricetrasmittenti CB, arrivando ad una operatività di 24 ore su 24 e si articolerà anche con radio mobili dei soci della Sezione, quelle del SER di tutta la provincia di Como, per dare soccorso tempestivo alla cittadinanza affiancando le autorità preposte alle varie emergenze, aiutandole e mantenendo i collegamenti radio ove non sarebbe possibile altro sistema di comunicazione.

La cerimonia, che ha visto presenti numerose autorità militari e civili, è stata particolarmente commovente; dopo un concerto bandistico eseguito dalla banda di Lurago d'Erba e dal centro bandistico Santa Cecilia di Seregno, il presidente Italo Novembrini (sigla: Saturno) scortato da numerose bandiere di altre sezioni ha deposto una corona di alloro sul sacrario di tutti i caduti mentre la tromba intonava le note del silenzio.

Si è quindi proceduto al tradizionale taglio del nastro seguito dai discorsi augurali pronunciati dal capitano dei carabinieri D'Angelo e dal vicesindaco di Lurago Mario Longhini ai quali il presidente ha risposto commosso. Erano inoltre presenti ufficialmente il viceprefetto di Como dott. Calabrese, il comandante del presidio di Como colonnello Di Dato, il comandante della legione guardia di finanza tenente Melicchio e il suo aiutante maresciallo Lo Brutto, il responsabile SER di zona Riva Giuseppe (Delfino 2), il maresciallo maggiore di Lurago Domenico Fiorini e i comandanti dei vigili di Lurago e di Erba Sansone e Damiani.

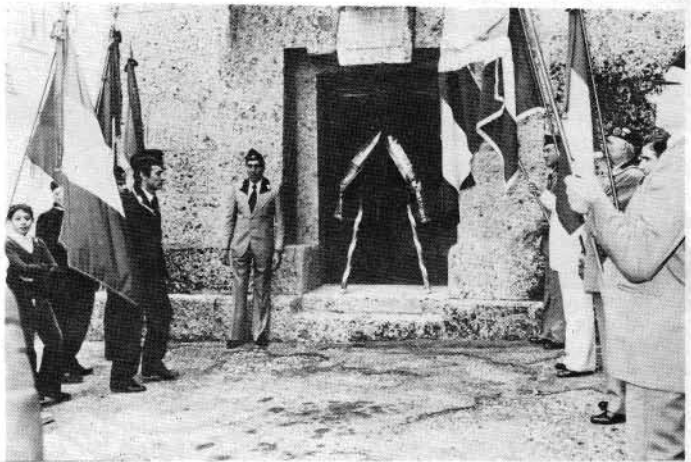


Foto 1 - Taglio del nastro per l'inaugurazione della sede dell'associazione nazionale carabinieri di Lurago d'Erba.

Tutti i convenuti quindi hanno partecipato alla messa al campo celebrata dal cappellano della brigata Lamarmora capitano don Piero Castioni che ha provveduto a benedire la bandiera della sezione.

Al termine abbiamo chiesto al cappellano don Piero cosa pensasse dell'iniziativa: si è dichiarato entusiasta e l'ha definita ottima perché è lievito, fermento che fa ritrovare gli aspetti più sani dell'essere umano permettendo di portare un utile contributo alla cittadinanza. Il vicesindaco Mario Longhini pensa che tale iniziativa sia

Foto 2 - Omaggio ai caduti sul sacrario di Lurago d'Erba.



(continua a pag. 681)



# OMOLOGATO



## Il primo ricetrasmittitore omologato CB a 23 canali in AM e FM mod. CB-823FM-Polmar

- 23 canali nella banda CB (27 MHz).
  - Funzionamento in AM e FM.
- Comandi: volume con interruttore alimentazione, squelch, commutatore canali.
- Le indicazioni del canale, dell'intensità del segnale ricevuto e della potenza RF in uscita, e della condizione di trasmissione o ricezione, sono realizzate con sistemi a LED.
- Previsto per l'utilizzo con unità di chiamata selettiva.
  - Potenza in uscita audio: 1,5 W.
  - Dimensioni estremamente ridotte.

I 23 canali, sintetizzati con uno speciale circuito sintetizzatore di frequenza PLL (phase-lock-loop), sono indicati con un sistema digitale a LED. Sempre tramite dei LED, si hanno le indicazioni delle condizioni di trasmissione o ricezione, nonché la lettura dell'intensità del segnale ricevuto e della potenza RF in uscita. Il ricevitore è di tipo supereterodina a singola conversione con circuito di controllo automatico del guadagno (AGC): la potenza in uscita audio è di 1,5 W (su 8 ohm). Dispone di un microfono dinamico (600 ohm). È predisposto all'uso con un'unità di chiamata selettiva. Ref. 5-410-196

# MARCUCCI

il supermercato dell'elettronica

Via Bronzetti, 37 ang. Corso XXII Marzo - Milano - Tel. 7386051

Nella foto mostriamo come il VFO descritto in questo articolo, si presenta a realizzazione ultimata.



# vfo a varicap 27 MHz

## CARATTERISTICHE TECNICHE

Frequenza : 10 ÷ 40 MHz  
 Sintonia in 2 gamme : ±500 kHz dal centro banda  
 Fine-Tuning : ±2,5 kHz  
 Alimentazione : 12 Vcc  
 Protezione contro le inversioni di polarità.

Il VFO che stiamo per descrivere è stato studiato per essere usato in abbinamento ai scli ricetrasmittitori CB (27 MHz) dotati di sintetizzazione di frequenza, come lo sono del resto la maggior parte degli RTX 5 W 23 C. Questa realizzazione può essere considerata un VFO di tipo universale dato che può essere impiegato con

tipi di ricetrasmittitori con quarzi master con frequenza di oscillazione compresa tra 11 e 37 MHz. Il riconoscimento della frequenza di oscillazione del master del vostro RTX è facilmente identificabile dallo schema elettrico dato in dotazione dalla casa costruttrice: per semplificarvi il compito servitevi della seguente tabella.

Quarzo Master	RTX con 6 quarzi tipo:	Sintesi dei quarzi	Risultato finale
37	37 ..... MHz	37—10 MHz	27 MHz
23	23 ..... MHz	23+14—10 MHz	27 MHz
17	17 ..... MHz	17+10 MHz	27 MHz
11	11 ..... MHz	11+8,5+7,5 MHz	27 MHz

Per rendere più semplice il calcolo della frequenza, abbiamo tralasciato i decimali. Sebbene il riconoscimento della frequenza di oscillazione sia semplice, è conveniente, per i principianti, farsi affiancare dall'aiuto di un tecnico. Questo VFO è stato progettato per scendere in frequenza sotto il canale 1 e salire sopra il canale 23; bisogna però tenere presente che i ricetrasmittitori hanno una banda passante molto stretta, quindi uscire troppo di frequenza vuol dire perdere in potenza, tutto ciò però senza compromettere né il VFO né il vostro trasmettitore.

**L'intero circuito si può scindere in 3 blocchi:**

il regolatore di tensione costituito da Q4

e lo zener D5, che opera una precisa stabilizzazione della tensione di alimentazione; lo stadio separatore-buffer, costituito da Q2-Q3, che abbassa l'impedenza dell'uscita e amplifica il segnale generato dal 3° blocco, l'oscillatore ad alta frequenza costituito dal FET Q1.

Questo oscillatore, che è il cuore di tutto l'apparato, può funzionare a frequenze da 10 ÷ 40 MHz. La frequenza esatta di funzionamento dipende dalla frequenza del quarzo master al posto del quale si vuole collegare l'uscita del VFO. Determinata la frequenza come dalla precedente tabella, bisognerà dimensionare C1, C3, C12, R1 e le spire di L1, che è da avvolgere.

	37 MHz	23 MHz	17 MHz	11 MHz
C1	10 pF	10 pF	10 pF	22 pF
C3	22 pF	56 pF	56 pF	100 pF
C12	3 pF	4 pF	4 pF	10 pF
R1	33 kΩ	22 kΩ	10 kΩ	10 kΩ
L1	4 spire	7 spire	10 spire	16 spire

Si è comunque cercato di semplificare al massimo tale compito adottando uno speciale nucleo toroidale in ferrite che richiede un numero minimo di spire e garantisce risultati costanti.

## MONTAGGIO

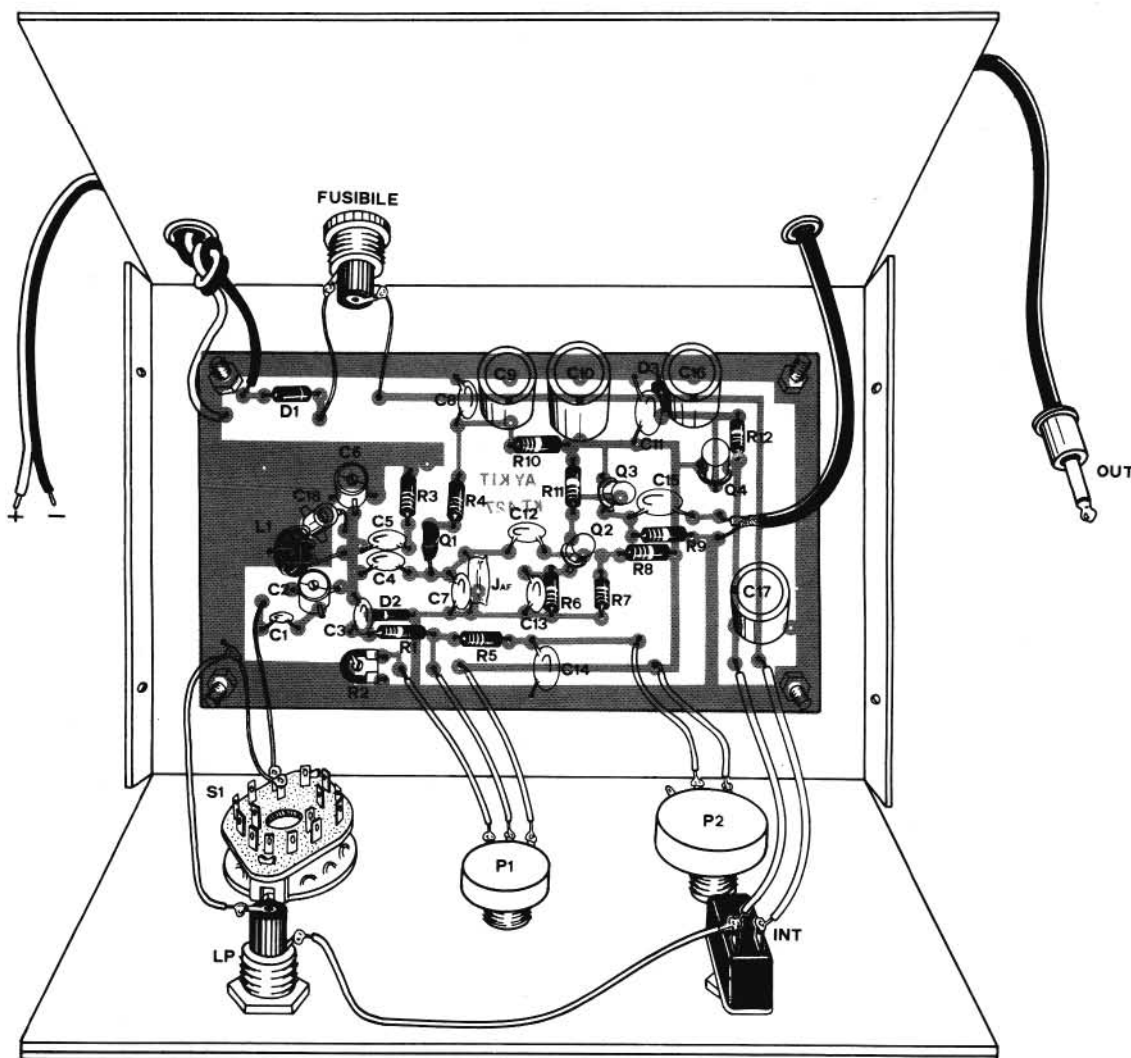
Seguendo la serigrafia e l'esplosivo di montaggio procedere nell'ordine:

- Dopo avere avvolto L1 saldarla al circuito stampato (prima di eseguire questa operazione togliere accuratamente lo smalto dal rame nei punti di saldatura)

- Saldare i compensatori C2-C6-C18
- Saldare i condensatori elettrolitici C9-C10-C16-C17
- Saldare i condensatori C1-C3-C4-C5-C7-C8-C11-C12-C13-C14-C15
- Saldare le resistenze R1-R3-R4-R5-R6-R7-R8-R9-R10-R11-R12
- Saldare il trimmer potenziometrico R2
- Saldare l'impedenza JAF
- Saldare i diodi D1-D2-D3 (attenzione alle polarità)
- Saldare i transistori Q2-Q3-Q4 (attenzione ai terminali)
- Saldare il transistor FET Q1
- Saldare al circuito stampato i fili per il collegamento dei potenziometri P1 e P2

- Saldare al circuito stampato i fili per il collegamento dell'interruttore INT
- Saldare al circuito stampato i fili per il collegamento del commutatore di gamma S1
- Saldare al circuito stampato i fili per il collegamento del fusibile
- Saldare al circuito stampato il filo per l'alimentazione, tenendo presente che, per convenzione, il filo rosso è il positivo ed il filo nero è il negativo
- Saldare al circuito stampato il filo per l'uscita a Radio Frequenza OUT
- Fissare il circuito stampato sul fondo del contenitore mediante i quattro dadi con bulloncino e distanziali
- Appoggiare il frontale in alluminio e fissarvi i potenziometri P1-P2, il commutatore per il cambio della gamma, l'interruttore e la lampada
- Eseguire i collegamenti tra quest'ultimi ed il circuito stampato
- Fissare posteriormente i due gommini passacavo ed il portafusibile

Figura 1 - Vista del cablaggio del VFO a VARICAP, descritto in questo articolo, con relativo circuito stampato.



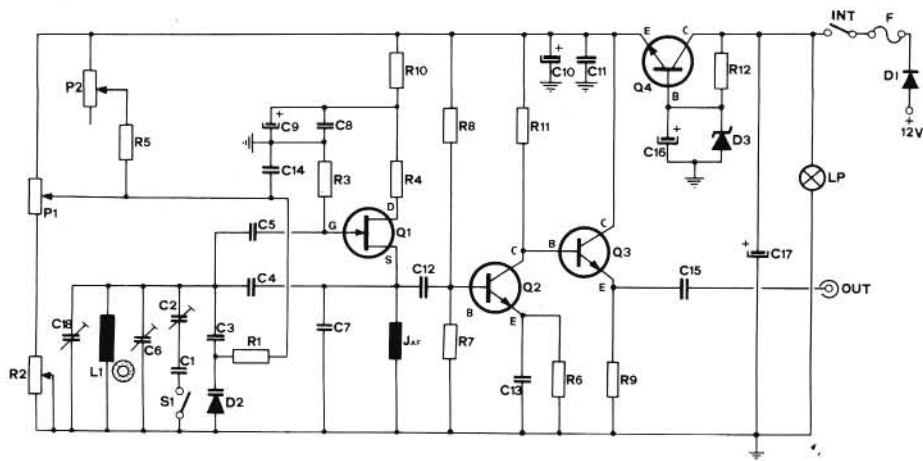


Figura 2 - Schema elettrico del VFO a VARICAP per i 27 MHz.

- Fare passare il cavo di alimentazione in un gommino ed il cavetto di uscita a Radic Frequenza nell'altro
- Eseguire i collegamenti al portafusibile

Il VFO è pronto per la taratura, ma occorre apportare una leggera modifica al vostro ricetrasmittitore per permettere il collegamento.

## MODIFICA

### Collegamento del VFO su:

Ricetrasmittitori con quarzo tra il collettore e la base (Tokay e apparati con SSB). Inserire sul ricetrasmittitore una presa jack dotata di interruttore (può essere usata quella già presente sull'RTX siglata LAMP). Occorre, per disinserire l'oscillatore MASTER, togliere la connessione fra L12 e L13, come da figura 1. Il terminale proveniente da L12 dovrà andare al centrale della presa jack in modo da ricevere il segnale del VFO; il terminale di L13 dovrà invece andare al contatto della presa jack. Quando la spinetta è disinserita, il circuito normale è ripristinato, quindi l'RTX deve funzionare in modo regolare. Inserendo la spinetta viene a mancare l'alimentazione all'oscillatore e il segnale proveniente dal VFO viene immesso tramite C9 e C60. E' consigliabile eseguire i collegamenti fra L12 e L13 e la presa jack mediante due spezzoni di cavo schermato da 50 Ω di tipo piccolo, avendo cura di porre a massa la calza metallica.

### Collegamento su:

INNO - HIT - SOMMERKAMP - PEARCE SIMPSON - LAFAYETTE - TENKO e sugli altri tipi di RTX con quarzi fra base e massa.

Montare sul ricetrasmittitore una presa jack con interruttore (può eventualmente essere usata quella già presente del PA). Occorre inoltre tagliare la connessione fra il quarzo MASTER e il commutatore (vedi figura 2) e collegare poi questi 2 terminali alla presa jack mediante due spezzoni di filo schermato e precisamente il centrale della presa jack va al commutatore S1A, mentre l'interruttore della presa va collegato al quarzo. Il terzo terminale della presa va collegato a massa (vedi figura 3). Quando nella presa non è inserita alcuna spina, il ricetrasmittitore funziona normalmente, in quanto la connessione tagliata è ripristinata attraverso l'interruttore del jack. Disponendo il commutatore dell'RTX su di un canale corrispondente al quarzo e inserendo la spinetta del VFO il ricetrasmittitore funziona. Si otterranno circa 100 canali.

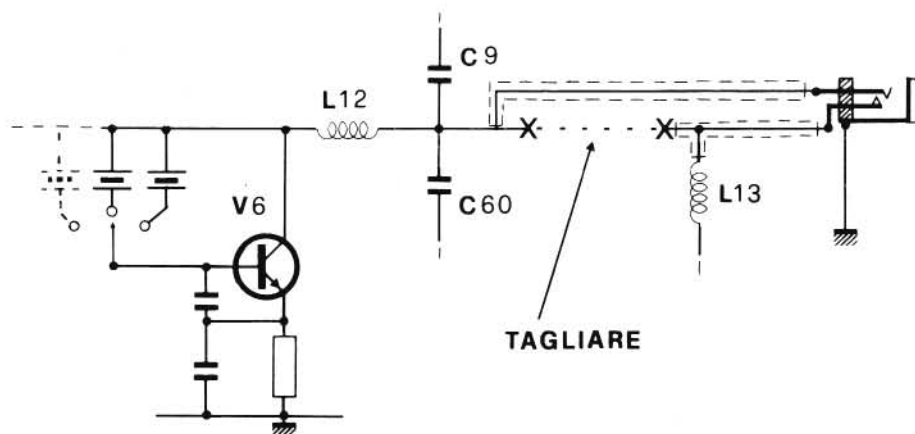
## ESECUZIONE PRATICA

- 1) Eliminare il collegamento che dal commutatore canali va alla quarziera (contrassegnato con la X nella figura 3), e precisamente, nel caso rappresentato in

## ELENCO COMPONENTI

1	R1	Resistenza vedi tabella
1	R2	10 kΩ trimmer
1	R3	270 kΩ resistenza
1	R4	33 Ω resistenza
2	R5-R7	10 kΩ resistenze
3	R6-R9-R11	1 kΩ resistenze
1	R8	22 kΩ resistenza
1	R10	100 Ω resistenza
1	R12	470 Ω resistenza
1	JAF	220 μH impedenza
1	P1	10 kΩ Lin. potenziometro
1	P2	4,7 kΩ Lin. potenziometro
1	C1	Condensatore vedi tabella
1	C2	3 ÷ 12 pF compensatore
1	C3	Condensatore vedi tabella
2	C4-C7	100 pF condensatore
1	C5	56 pF condensatore
1	C6	10 ÷ 60 pF compensatore
2	C8-C14	10 kpF condensatore
3	C9-C16-C17	100 μF condensatore elettrolitico
1	C10	1000 μF condensatore elettrolitico
1	C11	47 kpF condensatore
1	C12	Condensatore vedi tabella
2	C13-C15	1 kpF condensatore
1	C18	1 ÷ 3 pF compensatore
1	L1	Nucleo toroidale vedi tabella
1	D1	1N 4002 diodo
1	D2	BA 102 diodo varicap
1	D3	Diodo zener 11 V
1	Q1	BF 244 FET o equivalente
2	Q2-Q3	2N 708-2N 914 o equivalente transistor
1	Q4	2N 1711-2N 1613 o equivalente transistor
1	INT	Interruttore
1	S1	Commutatore
1	LP	Portalamпада
1		Lampadina
1		Portafusibile
1		Fusibile 500 mA
2		Manopole
1		Circuito stampato
1		Contenitore con coperchio e viti
4		Viti con dado e distanziale
2		Passacavo
50 cm		Piattina rossa-nera
50 cm		Filo per collegamenti
50 cm		Filo rame smaltato Ø 0,35 mm
60 cm		Cavetto RG 174
1		Spina a jack
1		Presa a jack
4		Piedini di feltro
1		Confezioni stagno

Figura 3 - Nel disegno viene dimostrato come disinserire l'oscillatore master togliendo la connessione tra L12 e L13.



figura, il quarzo n. 4 partendo da sinistra.

- 2) Praticare un foro  $\varnothing$  6,5 mm sull'RTX, inserire una presa jack da pannello del tipo 3,5 mm e fissarla come in figura 3.
- 3) Eseguire il collegamento al contatto del commutatore canali resosi libero con il contatto inferiore del jack utilizzando uno spezzone di cavetto schermato dato in dotazione del VFO.
- 4) Collegare il secondo spezzone di cavo schermato fra il contatto del quarzo resosi libero e l'altro contatto della presa jack (gli schermi dei cavetti vanno collegati sulla massa del jack).
- 5) I collegamenti devono essere il più corti possibile per evitare autoscillazioni.

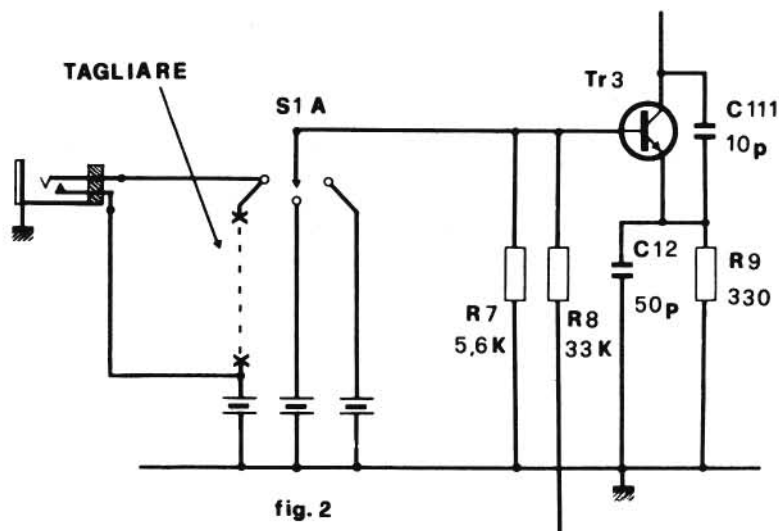
Se non vi sono stati errori di collegamento, l'RTX funzionerà normalmente. Quando si inserirà la spina del VFO si esclude il quarzo, pertanto tutti i canali sia in frequenza che fuori si ottengono spostando la manopola del VFO (TUNING).

A seconda della posizione A-B del commutatore si ottengono i seguenti campi di frequenza:

- A) Dal canale 15 a oltre il 23 (circa 27,500 MHz)
- B) Da 26,800 MHz al canale 15.

Il VFO è munito di FINE TUNING per

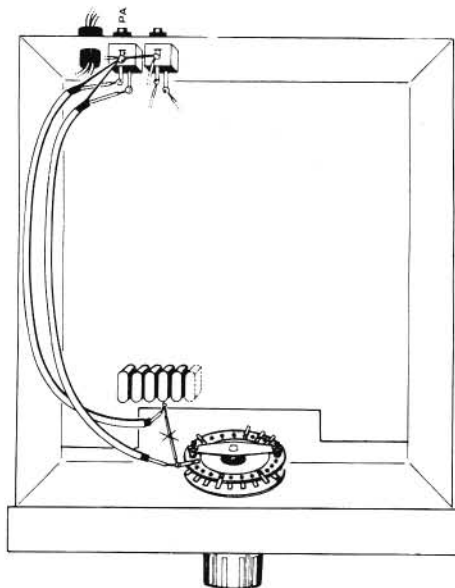
Figura 4 - Dimostrazione grafica di come tagliare la connessione fra il quarzo e il commutatore.



centrale tutta in senso orario (su 100), il commutatore di gamma su B, il fine-tuning in posizione centrale;

- agire su C2 per ricevere nuovamente il segnale del secondo ricetrasmittitore;

Figura 5 - Dimostrazione grafica del collegamento a massa del 3° terminale della presa.



centrare perfettamente la frequenza desiderata.

## TARATURA

Una volta eseguite le modifiche si può innestare il jack del VFO nella presa del ricetrasmittitore e alimentare il VFO a 12 V. E' inoltre necessario un altro ricetrasmittitore, pronto a trasmettere sul canale 15, collegato ad una antenna o ad un carico fittizio posto nelle vicinanze. Procedere nell'ordine:

- predisporre il commutatore di gamma del VFO in posizione A, il fine-tuning in posizione centrale, l'indice della manopola centrale tutta in senso antiorario (su 0);
- con il secondo ricetrasmittitore mandare la portante e regolare C6 al fine di ricevere il segnale nel miglior modo possibile;
- agire anche sul compensatore a tubetto C18, lasciandogli però la possibilità di ruotare per un ritocco finale a contenitore chiuso (occorre ritoccare il compensatore C18 dal foro posto sul fondo della scatola, perché a contenitore chiuso possono cambiare le capacità intrinseche del circuito);
- spostare ora l'indice della manopola

- ripetere due o tre volte queste operazioni nello stesso ordine.

Con queste operazioni noi abbiamo fissato l'inizio della gamma A e la fine della gamma B che, come si può capire dalle istruzioni di taratura, coincidono con il canale 15.

Per determinare l'estensione di gamma del VFO è sufficiente tarare il Trimmer R2:

- portare l'indice a 50, il commutatore di gamma su A e il fine-tuning in posizione centrale;
- con il secondo apparecchio mandare la portante sul canale 23;
- regolare solo R2 per ricevere tale segnale.

Ora il VFO è stato tarato per avere 5÷6 canali in più sopra e sotto i 23 canali normali, se si desiderasse avere un maggior numero di canali a disposizione è sufficiente eseguire la taratura con l'indice della manopola centrale più vicino allo 0, è da tenere presente però che con questa operazione si avvicinano di più, tra di loro, tutti i canali.

A questo punto si può chiudere il contenitore e procedere ad un ultimo ritocco di C18 attraverso il foro posto sul fondo. Tale ritocco va eseguito col secondo ricetrasmittitore sul canale 15, il commutatore di gamma del VFO in posizione A e l'indice centrale tutto in senso antiorario (su 0). La realizzazione descritta in queste pagine la si può reperire in commercio in scatola di montaggio con la sigla KT 427.

# dalla stampa estera



## tre progetti interessanti

La tecnica elettronica offre infinite possibilità in campo dilettantistico, soprattutto per coloro che desiderano trascorrere piacevolmente alcune serate, divertendosi a realizzare apparecchiature di diversa natura, col duplice vantaggio di procurarsi utili accessori e di migliorare la propria esperienza tecnica.

Per coloro che sono animati appunto da tali aspirazioni, riteniamo consigliabile prendere in considerazione i dispositivi che vengono qui di seguito descritti, studiandone il testo e gli schemi con molta cura, per poter essere sicuri del risultato finale.

Prima di cominciare la descrizione — tuttavia — riteniamo doveroso precisare che tali ap-

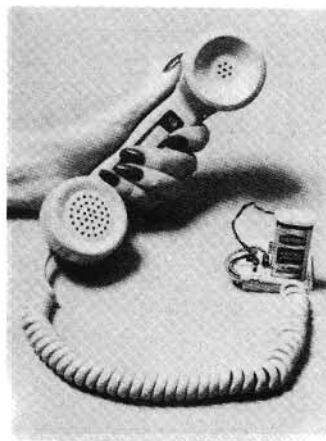


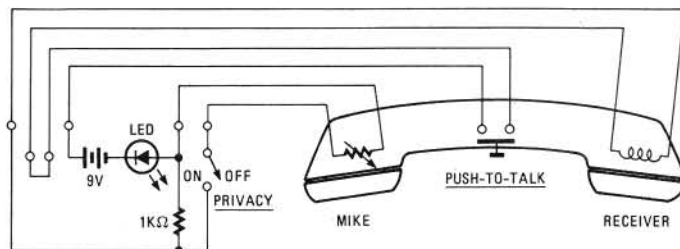
Figura 1 - Fotografia dell'impianto interfonico a stazione singola.

parecchiature sono state descritte nel numero dello scorso Aprile della rivista americana Radio Electronics, con l'intento di fare un «pesce d'aprile» ai suoi lettori. Sebbene «fuori stagione», riteniamo tuttavia interessante riportare tali descrizioni, non tanto sotto il profilo dello «scherzo», bensì sotto quello dello sfruttamento di alcuni principi tecnologici elementari, che potranno essere usati vantaggiosamente per impiegarli in altre applicazioni analoghe, eventualmente di maggiore utilità.

### INTERFONICO A STAZIONE SINGOLA

La foto di figura 1 rappresenta l'aspetto dell'interfonico a stazione singola, realizzato con caratteristiche tali da annoverare molte delle prerogative che di solito si riscontrano soltanto

Figura 2 - Schema elettrico del dispositivo telefonico descritto: per completare l'impianto con una seconda stazione, è naturalmente necessario inserire un'altra cornetta telefonica lungo la linea che collega tra loro in serie il microfono ed il trasduttore magnetico.



nelle apparecchiature commerciali molto più costose, nonostante l'elevata semplicità ed il costo estremamente ridotto dei componenti.

Il dispositivo comprende una normale cornetta telefonica del tipo che è possibile reperire d'occasione sul mercato, completa di pulsante «Parla-Ascolta», incorporato nell'impugnatura.

L'alimentatore e la scatola abbinata di controllo, che viene installata all'estremità opposta del cavetto flessibile del tipo a spirale, fornisce non soltanto l'energia necessaria per il funzionamento del dispositivo, ma contiene anche un dispositivo per la limitazione di corrente, un commutatore per l'impiego «Privato», ed un diodo fotoemittente collegato in modo veramente originale.

E passiamo ora allo schema, mostrato in figura 2: come si può facilmente rilevare, la batteria di alimentazione fornisce corrente soltanto quando il pulsante «Parla-Ascolta» viene premuto, ciò che consente di prolungare notevolmente la durata della batteria.

La batteria stessa, il trasduttore acustico, una resistenza di 1,0 kΩ ed un diodo fotoemittente completano il circuito quando il commutatore di ascolto «Privato» è aperto (microfono non collegato).

Ciò garantisce che i suoni presenti nell'ambiente in cui l'apparecchio viene fatto funzionare non si disperdano nel circuito contenente il trasduttore. La resistenza citata serve semplicemente come elemento per regolare la luminosità del diodo fotoemittente.

Quando il commutatore «Privato» viene chiuso (in altre parole, nel modo di funzionamento «normale»), il microfono viene collegato in parallelo alla resistenza da 1 kΩ. Dal momento che si tratta di un microfono a carbone, la sua resistenza varia conformemente all'andamento delle onde sonore che ne fanno vibrare la membrana.

Si prega di notare che nei microfoni a carbone, i granuli di questo materiale possono occasionalmente ammassarsi, dando così adito ad un segnale

elettrico di qualità piuttosto scadente dal punto di vista acustico. In genere, se ciò accade, bastano pochi colpetti sul relativo contenitore, per eliminare l'inconveniente.

Dal momento che la combinazione in parallelo di due resistenze dà una resistenza risultante che è sempre di valore inferiore alla minore delle due, chiudendo il commutatore «Privato» si fa in modo che il diodo fotoemittente produca una luce di maggiore intensità. Ne deriva che il suddetto diodo, grazie alla possibilità di funzionare in tre modi (spento, acceso e forte luminosità), non serve soltanto per segnalare le due diverse condizioni di «Parla» e «Ascolta», confermando in entrambi i casi lo stato di funzionamento della batteria, ma denota anche la posizione nella quale viene a trovarsi il commutatore «Privato».

Il segnale acustico che si ottiene tramite la combinazione dei componenti illustrata nello schema è adeguato anche per una persona il cui udito non sia assolutamente perfetto. In ogni modo, è sempre possibile modificare la natura ed i valori dei componenti, ed eventualmente aumentare di poco la tensione fornita dalla batteria.

Con un certo spirito ironico, l'autore di questo progetto «garantisce» che questo dispositivo funziona con estrema sicurezza, soprattutto nelle applicazioni nel campo dello spionaggio, e per le persone che, di tanto in tanto, hanno bisogno di parlare con se stesse (!). Scherzi a parte, il circuito è fondamentalmente elementare.

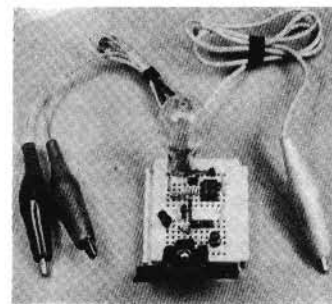


Figura 3 - Fotografia dell'indicatore logico «one shot».

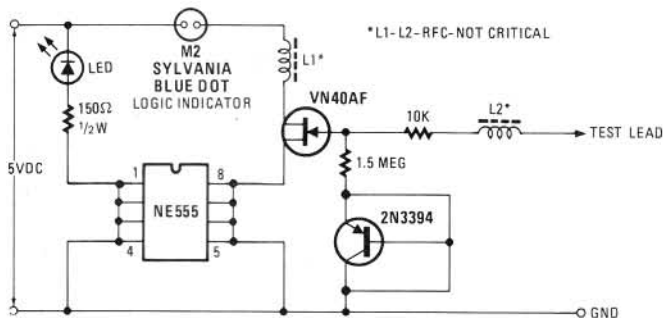
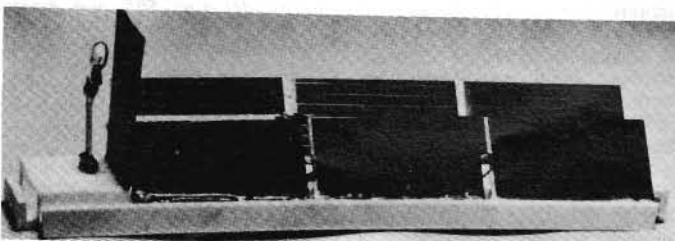


Figura 4 - Schema elettrico completo del dispositivo di cui alla figura 3.

ma non si tratta solo di una presa in giro: infatti, è sufficiente interrompere in un punto qualsiasi la linea che collega il microfono al trasduttore magnetico, e chiuderla attraverso un'altra cornetta telefonica del medesimo tipo, per ottenere un vero e proprio impianto interfonico a doppia stazione. In questo caso, per fare un esempio, l'impianto può essere usato per comunicare tra due roulotte prossime tra loro in un campeggio, o tra un locale ed un altro di uno stesso appartamento, o ancora tra due appartamenti adiacenti, quando naturalmente non è difficile installare un cavo esapolare che possa unire tra loro le due stazioni.

Per l'allestimento della semplice stazione dello schema di figura 1, è necessario disporre di una cornetta telefonica con pulsante, di un semplice interruttore a levetta, di una batteria per apparecchi a transistori da 9 V, di un diodo fotoemittente del colore preferito, e di una resistenza da 1000 Ω, con

Figura 5 - I sei elementi fotosensibili devono essere collegati tutti in serie tra loro, ed orientati nella medesima direzione. A sinistra si osserva la lampadina di cui si ottiene l'accensione per effetto fotoelettrico, che può però essere sostituita dalla bobina di eccitazione di un relè avente caratteristiche adatte alla tensione prodotta in funzione dell'intensità luminosa.



potenza di dissipazione di 5 W. Volendo duplicare l'impianto, è necessario disporre semplicemente di un'altra cornetta telefonica e del cavetto di collegamento.

### INDICATORE LOGICO « SINGLE SHOT » CON MEMORIA

Ecco un'altra idea che viene proposta ai lettori con il medesimo spirito, e che combina tra loro un circuito integrato del tipo NE 555, un transistor ad effetto di campo ed alcuni componenti piuttosto insoliti, per realizzare un semplice indicatore di impulsi.

La figura 3 rappresenta l'aspetto dell'apparecchiatura completamente montata, mentre la figura 4 ne illustra lo schema elettrico: un attento esame di questo schema permetterà di stabilire che il circuito integrato ed il transistor di potenza del tipo 2N3394 sono collegati tra loro in modo tale da cortocircuitarsi a vicenda.

Questa particolare struttura circuitale è stata scelta per ridurre la probabilità di arrecare danni ai componenti sensibili alle correnti statiche.

Le induttanze L1 ed L2 servono per modificare la forma d'onda delle oscillazioni, e — sebbene il circuito possa funzionare anche senza il loro impiego — la loro presenza diminuisce il pericolo che si possano verificare dei guasti.

Qualsiasi sorgente di alimentazione in grado di fornire una tensione continua di valore compreso tra 5 e 15 V può essere usata per il funzionamento del circuito. Quando la tensione viene applicata, l'accen-

sione del diodo fotoemittente conferma la presenza della tensione.

La funzione di commutazione necessaria per pilotare la lampada indicatrice collegata allo zoccolo M2 viene fornita dal transistor ad effetto di campo VMOS tipo VN40AF: si tratta di un componente relativamente nuovo, nel quale vengono praticati dei solchi nel substrato semiconduttore, per consentire il passaggio di una maggiore intensità di corrente. Il circuito di ingresso è molto sensibile, per cui il funzionamento viene reso possibile anche con segnali di livello CMOS.

In questo circuito, naturalmente, la forma degli impulsi che vengono prodotti è di tipo « in-consequenziale », in quanto non è necessario che il transistor ad effetto di campo entri in stato di completa conduzione. Inoltre, la sua impedenza di ingresso (maggiore di 1 MΩ) consente la funzione di « trigger » anche con impulsi di minima entità.

L'indicatore di uscita è costituito da una lampada Sylvania del tipo « Blue Dot »: ed è proprio l'impiego di questo tipo di indicatore che conferisce al circuito la caratteristica « one-shot » e la funzione di memoria.

Quando viene eccitato, l'indicatore emette un breve impulso di fotoni visibili. Dopo tale fenomeno — tuttavia — il caratteristico « punto azzurro » non risulta più visibile, ed in ciò consiste appunto l'effetto di memoria!

Oltre a quanto sopra, possono rendersi evidenti altre caratteristiche: ad esempio, la forma del bulbo dell'indicatore luminoso può subire delle modifiche a causa della temperatura che si sviluppa; inoltre, l'involucro di plastica chiara che circonda il vetro può diventare traslucido rispetto alla sua trasparenza originale.

Come si può notare, anche questo schema consiste in uno scherzo, che però si presta a diverse interpretazioni: i terminali compresi tra 1 e 4 nonché tra 5 e 8 del circuito integrato tipo 555 sono rispettivamente cortocircuitati, ciò che rende assolutamente assurdo l'impiego del circuito stesso; tuttavia, eliminando tale cortocircuito, e sfruttando questi terminali secondo lo schema classico di collegamento di questo dispositivo, è possibile creare un vero e proprio indicatore, che non solo non determinerà il deterioramento della lampada M2, ma consentirà anche di impiegare il dispositivo come vero e proprio strumento di controllo per la presenza di impulsi, applicando i due puntali, e precisamente quello superiore (« Test Lead ») e quello inferiore contrassegnato GND (massa) al circuito

sotto prova, in modo da constatare l'eventuale presenza e la polarità degli impulsi tra di essi applicati.

L'ultima assurdità proposta in questo articolo è costituita dalla:

### LUCE NOTTURNA ALIMENTATA DAL SOLE

La figura 5 ne rappresenta l'aspetto pratico e mette in evidenza la tecnica di impiego degli elementi fotosensibili, per ottenere l'accensione della lampadina.

Lo scherzo, in questo caso, consiste nel fatto che se gli elementi che forniscono l'energia alla lampadina sono fotosensibili, non è concepibile che essi possano alimentare la lampadina durante la notte, quando cioè il sole è completamente assente.

La figura 6 ne rappresenta lo schema elettrico: il dispositivo comprende sei elementi fotosensibili collegati in serie tra loro (batterie solari) e una semplice lampadina a sua volta collegata in serie agli elementi. Il dispositivo quindi è di estrema semplicità, ed è chiaro che la lampadina potrà accendersi soltanto se la sua tensione di funzionamento corrisponde alla somma delle tensioni fornite dai diversi elementi collegati in serie e — naturalmente — se i suddetti elementi vengono eccitati con una luce di intensità sufficiente per consentire la produzione della corrente elettrica necessaria.

Il titolo scherzoso di « luce notturna » alimentata da batterie solari va tuttavia inteso in questo senso: il lettore sprovveduto

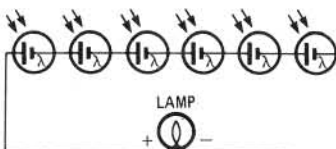


Figura 6 - Metodo di collegamento dei sei elementi fotosensibili e della lampadina.

che consideri la possibilità di ottenere gratuitamente una sorgente luminosa attraverso il sole tramontato potrà tentare inutilmente la realizzazione di questo dispositivo. Eppure si può tener conto del fatto che impiegando gli elementi adatti e una lampada di tipo adatto il circuito si presta ad una vera e propria utilizzazione, quando la superficie sensibile degli elementi viene orientata

nella direzione dalla quale può eventualmente provenire una sorgente di luce: ad esempio, il dispositivo può essere impiegato con un adeguato sistema di protezione come sistema di controllo agli effetti del passaggio di automobili lungo un viale privato, naturalmente di notte, oppure per il controllo fotoelettrico di un percorso non custodito, o anche come semplice segnalatore dell'avvicinamento di persone male intenzionate, nei confronti di un locale incustodito.

In sostanza, se si considera che gli elementi fotosensibili possono fornire una corrente soltanto in presenza di luce di una certa intensità, è chiaro che la corrente che alimenta la lampadina, e che può eventualmente essere sfruttata anche per determinare l'eccitazione di un relè, può essere prodotta soltanto se la superficie dei suddetti elementi viene investita dalle luci dei fari di un'automobile, dalla luce prodotta da una lampadina tascabile di una certa intensità, e così via.

Infine, se si fa in modo che l'eccitazione degli elementi fotosensibili determini l'apertura di un circuito, anziché l'accensione di una lampadina, usufruendo di un apposito relè, il semplice sistema può essere usato per provocare l'accensione automatica delle luci al tramonto del sole, o in altre applicazioni analoghe.

RADIO ELECTRONICS -  
Aprile 1979

## strana modifica per impiegare un orologio digitale come temporizzatore

Il progetto al quale ci riferiamo può rappresentare un dispositivo interessante e di grande praticità; inoltre, può essere facilmente adattato a qualsiasi particolare esigenza.

Uno degli aspetti più sorprendenti dell'elettronica consiste nel fatto che un dispositivo di tipo normale può anche svolgere funzioni straordinarie, nel senso che può essere sfruttato per svolgere funzioni che non erano state preventivate.

Supponiamo che si desideri che ci venga rammentato un appuntamento stabilito per domani alle due del pomeriggio. Praticamente, è possibile fare la stessa cosa che si farebbe se si desiderasse essere svegliati domattina alle sette, regolando semplicemente la propria sveglia. Cosa accadrebbe però se l'appuntamento fosse per le due del pomeriggio di martedì della prossima settimana?

Per citare un altro esempio, supponiamo che vogliamo essere avvisati in tempo per il compleanno di una persona, che cade il 25 del prossimo mese. Ebbene, in tal caso possiamo predisporre un rammentatore automatico in modo che funzioni la prossima settimana, il mese prossimo o persino l'anno venturo, in quanto si dispone praticamente di una sveglia con margine di due anni!

In pratica, è possibile realizzare questo orologio «lento» in versione semplice, oppure completandolo come si desidera. E' persino possibile modificare l'orologio digitale già disponibile. L'autore non disponeva di un orologio del genere, per cui ha realizzato un'unità particolare, usufruendo semplicemente di alcuni componenti e di un circuito integrato per orologi del tipo 5516.

La cosa più interessante è la possibilità di usare qualsiasi circuito cronometrico che risulti disponibile. Analogamente, è possibile impiegare qualsiasi circuito integrato che presenti un terminale di ingresso per frequenze di 50-60 Hz, per cui qualsiasi tipo si presta allo scopo.

Si rammenta che un circuito integrato di temporizzazione consiste sostanzialmente in un divisore di frequenza: il dispositivo conta (o per meglio dire divide) la frequenza di rete di 50 Hz e fornisce il risultato della divisione espresso in secondi, minuti ed ore. Supponiamo però di introdurre nel circuito un segnale avente un'altra frequenza, come ad esempio 10 Hz.

Ebbene, il circuito integrato non conosce differenza. Se viene predisposto per funzionare sulla frequenza di 60 Hz, esso provvede a contare sessanta impulsi ed il periodo globale durante il quale essi si verificano assume il valore di 1 s, per cui il contatore parte da quel punto di vista. Di conseguenza, se si applica all'ingresso un segnale avente la frequenza di 10 Hz, esso conterà sessanta impulsi, denotando poi il pe-

riodo trascorso di 1 s, come aveva presupposto. Tuttavia, sappiamo bene che con un segnale di ingresso di 10 Hz di frequenza, sono necessari 6 s per lasciar trascorrere 60 impulsi, per cui il periodo denotato dall'orologio come 1 s corrisponde in realtà a 6 s.

Ne deriva che il conteggio di un minuto corrisponde in effetti a sei minuti. Un'ora corrisponde a sei ore, 24 ore a 144 ore, ossia a sei giorni. Ecco quindi che si dispone di un orologio da sei giorni.

Si noti che se il circuito integrato viene predisposto per funzionare sulla frequenza di 50 Hz, esso divide innanzitutto per 50. In tal caso, il segnale alla frequenza di 10 Hz precedentemente citato consentirebbe di basare il funzionamento su un periodo di 5 s, 5 minuti e 5 ore di intervallo, con un massimo di 5 giorni. Resterebbe tuttavia riferiti al funzionamento alla frequenza di 60 Hz, pur rammentando che il funzionamento può avvenire anche per la frequenza di 50 Hz, con la medesima facilità.

Vediamo ora alcuni esempi prima di stabilire come è possibile realizzare l'orologio. Cosa otterremmo con un segnale di ingresso alla frequenza di 1 Hz? In tal caso, 1 s assumerebbe il ruolo di 1 minuto; 1 minuto assumerebbe il ruolo di un'ora, ed un'ora corrisponderebbe a 60 ore: infine, 24 ore corrisponderebbero a 1.440 ore, ossia a 60 giorni. Ciò premesso, tutto ciò che occorre fare consiste in un semplice calcolo, e quindi predisporre la «sveglia» in modo che entri in funzione in corrispondenza del compleanno della persona che si desidera festeggiare, durante il mese successivo.

Ma un periodo di tempo tale non è forse troppo lungo? Niente affatto! Infatti, basta applicare all'ingresso un impulso ogni 15 s, dopo di che l'orologio conta un secondo ogni 15 minuti. A meno che non abbiate premuto il tasto sbagliato del calcolatore, ciò significa che occorreranno 900 giorni prima che l'orologio registri 24 ore. In tal caso, l'orologio impiega quasi due anni e mezzo per svolgere un ciclo completo. E' quindi possibile predisporre l'allarme anche per il vostro quinto (o settantacinquesimo) anniversario.

E' però consigliabile installare un adeguato circuito di alimentazione per lunghi periodi di temporizzazione, nel senso che, mancando la corrente elettrica di rete, deve subentrare una batteria in sostituzione. La tensione alternata di rete può infatti venire meno diverse volte in un anno, ed è bene prevedere queste eventualità per non essere costretti a controllare la temporizzazione di tanto in

tanto.

L'intero trucco consiste nel fornire all'orologio la frequenza esatta a seconda del tipo di conteggio: sotto qualsiasi altro aspetto, il suddetto orologio funziona in modo del tutto normale.

Dal momento che il circuito integrato conta impulsi ad onde quadre come pure impulsi di forma d'onda sinusoidale, esistono diversi metodi molto semplici per produrre qualsiasi frequenza si desideri ottenere.

Con ogni probabilità, il tipo più semplice di generatore consiste nel piccolo oscillatore-invertitore il cui schema elettrico è rappresentato in figura 1; modificando il valore della capacità da 0,1  $\mu$ F contraddistinta dalla lettera C, in modo da aumentare o diminuire tale valore, è possibile variare la frequenza in modo che essa risulti molto maggiore di 100 Hz, o molto minore di 0,1 Hz.

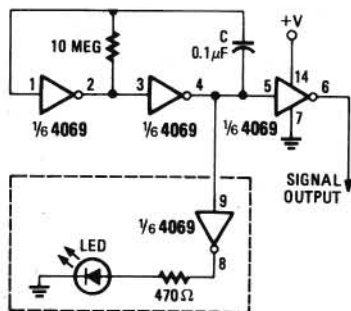
La quarta unità del 4069, ossia della sezione di inversione del circuito integrato 74C04, prevede l'aggiunta della resistenza e del diodo fotoemittente (nel rettangolo tratteggiato), semplicemente per facilitare il compito di tarare l'oscillatore. In seguito, è possibile lasciare in funzione questa sezione, oppure eliminarla per risparmiare il consumo della relativa corrente di alimentazione.

Questo tipo di oscillatore può essere tarato in modo da scegliere la frequenza voluta impiegando diversi condensatori in combinazione serie-parallelo, se un unico condensatore non è in grado di svolgere la funzione richiesta. E' però bene fare molta attenzione nel regolare la frequenza, in quanto qualsiasi variazione della frequenza desiderata, ove questa venga contata per lunghi periodi di tempo, può determinare errori che risultano poi notevolmente aumentati.

Incidentalmente, si precisa che quando si esegue la taratura si può fare in modo che lo stesso orologio effettui il conteggio per il costruttore. Se viene premuto il controllo di azzeramento rapido, si ottiene che le cifre dei minuti forniscono il numero degli impulsi prodotti dal generatore di segnale. Quindi, è soltanto necessario determinare se si ottiene il numero degli impulsi voluti nel periodo di tempo prestabilito, per ottenere la frequenza scelta.

Un piccolo temporizzatore-oscillatore del tipo 555 può essere facile da regolare sulla frequenza specifica, ma esso impone anche l'impiego di un numero maggiore di componenti, e risulta quindi meno adatto almeno sotto il punto di vista dell'energia di alimentazione e dello spazio. Comunque, se si preferisce questa strada, si tenga presente che esistono nume-





74C04 MAY BE SUBSTITUTED

Figura 1 - Schema elettrico del dispositivo mediante il quale è possibile ottenere lunghi periodi di temporizzazione: le unità integrate possono essere sostituite dal tipo 74C04.

rosi oscillatori astabili di tipo 555, disponibili in commercio. Il punto più importante agli effetti del funzionamento di questo orologio lento consiste nell'ottenere l'ampiezza voluta nei confronti del segnale prodotto dall'oscillatore. Se l'ampiezza in origine è troppo bassa, il circuito integrato non può svolgere la funzione di conteggio. Se invece è eccessiva, il circuito integrato può risultare danneggiato.

Sotto questo aspetto, non esistono valori fissi, nel senso che l'eccesso o il difetto vengono determinati dal valore della tensione che viene applicata all'orologio.

Il modo migliore per stabilire le condizioni ideali senza eccessive perdite di tempo consiste nel far funzionare il generatore/oscillatore ed il circuito integrato dell'orologio impiegando la medesima sorgente di alimentazione.

La massima tensione di sicurezza per entrambe le unità 4069/74C04 e 555 è di + 15 V in corrente continua. Se l'orologio di cui eventualmente si dispone funziona con una tensione maggiore di + 15 V, è necessario determinare una caduta, cosa che può essere facilmente effettuata aggiungendo una resistenza di caduta, oppure modificando il trasformatore di alimentazione.

L'unità del tipo 5316 impiegata nel prototipo funzionava con una tensione di valore compreso tra 12 e 13 V. In effetti, il dispositivo continua a contare anche con una tensione minima di 5 V, ma ciò significa che le indicazioni luminose fornite dall'indicatore a diodi fotoemittenti risultano troppo deboli.

Se l'orologio viene fatto funzionare invece con una tensione di 15 V o leggermente inferiore, è possibile impiegare praticamente la medesima tensione che viene usata per il funzio-

namento delle unità 4069/74C04/555, pur disponendo dell'ampiezza opportuna per effettuare il conteggio.

La figura 2 mostra il circuito originale di ingresso per il circuito integrato del tipo 5316: altri circuiti integrati per orologi digitali impiegano schemi analoghi.

La resistenza R1 ed il condensatore C1 costituiscono una semplice rete di protezione che sceglie un campione della frequenza di rete di 50 Hz, dal secondario del trasformatore di alimentazione.

Per poter disporre del segnale da applicare all'ingresso del nuovo oscillatore/generatore è sufficiente interrompere il circuito nel punto A, ed applicare il segnale tramite R1.

Purtroppo, è molto probabile che si tratti di un progetto molto complesso, mentre invece esso è molto semplice. Vediamo quindi di riassumere nel modo più breve possibile le diverse fasi attraverso le quali è necessario passare.

1) Decidere quale deve essere la lunghezza del massimo periodo di temporizzazione, ed effettuare il conteggio del tempo relativo in ore, in minuti, in secondi, e moltiplicare per 50 per ottenere la frequenza necessaria di funzionamento dell'oscillatore.

2) Realizzare il semplice oscillatore con le unità 4069/74C04 su di un piccolo segmento di supporto preforato. Regolare quindi la frequenza nel modo suddetto.

3) Montare l'intero oscillatore nel contenitore dell'orologio, e collegare tra loro le masse, i punti di alimentazione ed i raccordi di ingresso e di uscita.

4) Azzerare l'orologio a funzionamento lento in modo da ottenere l'indicazione 00:00:00, e regolare l'allarme per l'istante in cui l'orologio indicherà il giorno 10 del mese successivo alle 3 del pomeriggio, o qualsiasi altro momento si desideri. Prima di concludere, è bene precisare che esistono altri argomenti che potrebbero essere di notevole utilità agli effetti della realizzazione. Innanzitutto, è possibile usare in modo vantaggioso il terminale della « luminosità » presente sul circuito integrato (piedino 23 del circuito tipo 5316), in modo da ottenere la disattivazione dell'indicatore digitale, oppure, in mancanza, per eliminare la massa o la tensione di alimentazione dall'indicatore digitale, fatta eccezione per gli istanti in cui si desidera effettuare la lettura.

Quando nelle vicinanze si dispone di un orologio che funziona irregolarmente, il confronto può essere fonte di confusione anche per il costruttore, e ciò per non citare i visitatori occasionali.

Che dire ora per quanto riguarda la regolazione della frequenza dell'oscillatore sul valore esatto di 60 o di 50 Hz? Adottando il circuito illustrato, l'orologio mantiene il tempo reale attraverso un'alimentazione a batteria. E' però possibile predisporlo per il funzionamento in macchina, sulla barca o su di un apparecchio radio portatile, senza dover subire la spesa di un oscillatore a cristallo per produrre la frequenza che viene contata.

In una prossima occasione, la Rivista citata promette ai suoi lettori di descrivere tre interessanti aggiunte all'orologio e precisamente:

1) Come realizzare il proprio orologio, normale o lento, mantenendo diversi livelli di temporizzazione, o facendo in modo che esso rammenti diverse date anziché una sola.

2) Come è possibile fare in modo che l'orologio effettui il conteggio di intervalli realmente lunghi.

3) Come aggiungere anche la possibilità di indicazione della data.

Nel frattempo, perché non tentare di ottenere una risposta il

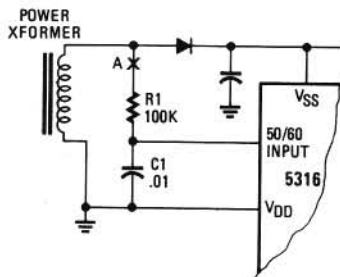


Figura 2 - Schema elettrico della sorgente di alimentazione, basata sull'impiego di un trasformatore, e di una semplice cellula di filtraggio costituita da un condensatore a valle del diodo rettificatore. Si noti la presenza di R1 e di C1, come pure il punto A, nel quale è possibile praticare l'interruzione per i motivi precisati.

più possibile semplice ad uno o più dei progetti inerenti a questa particolare applicazione? RADIO ELECTRONICS - Luglio 1979

## serratura elettronica a combinazione

Il metodo più semplice per realizzare una serratura elettronica consiste nel collegare diversi commutatori rotanti in serie per applicare la tensione di alimentazione ad una serratura azionata attraverso un solenoide, nel qual caso la serratura scatta soltanto quando i commutatori vengono predisposti nella posizione adatta.

Questo sistema comporta il vantaggio di una estrema semplicità, che si abbina anche ad un numero ragionevole di combinazioni possibili. Sorge però il problema che, se i commutatori vengono lasciati nella posizione adatta per l'apertura, la sicurezza viene compromessa in quanto qualcuno, inavvertitamente, può prendere nota del numero indicato, ed aprire quindi la serratura quando vuole.

Ciò che era necessario consisteva nel disporre di un sistema che fosse auto-neutralizzante, nel senso che non consentiva la rivelazione della combinazione, una volta che essa era

stata impostata.

Naturalmente, una serratura a combinazione numerica rotante come quella delle casseforti (ad esempio, spingere la manopola, 13 a sinistra, 37 a destra, 21 a sinistra, ecc.) non rivela la combinazione completa una volta che la serratura è stata aperta.

Una volta assimilato questo semplice principio, l'operazione successiva consisteva nello stabilire come ottenere lo stesso risultato elettronicamente, e in modo semplice.

Ebbene, la serratura elettronica a combinazione numerica che viene presentata funziona sbloccando in operazioni successive un circuito meccanico. Quando viene composta l'ultima combinazione, la serratura si sblocca. Come è possibile ottenere questo risultato?

### I CIRCUITI « LATCH »

Collegando tra loro in serie un certo numero di unità del tipo « latch », e facendole operare in sequenza in modo tale che la tensione di alimentazione venga applicata ad una serratura a solenoide quando viene selezionato l'ultimo « latch », si ottiene una serratura elettronica che equivale a quella realizzata sul principio della combinazione meccanica.

Naturalmente, il problema consiste nel come ottenere i « latch » elettronici. Questo risultato può

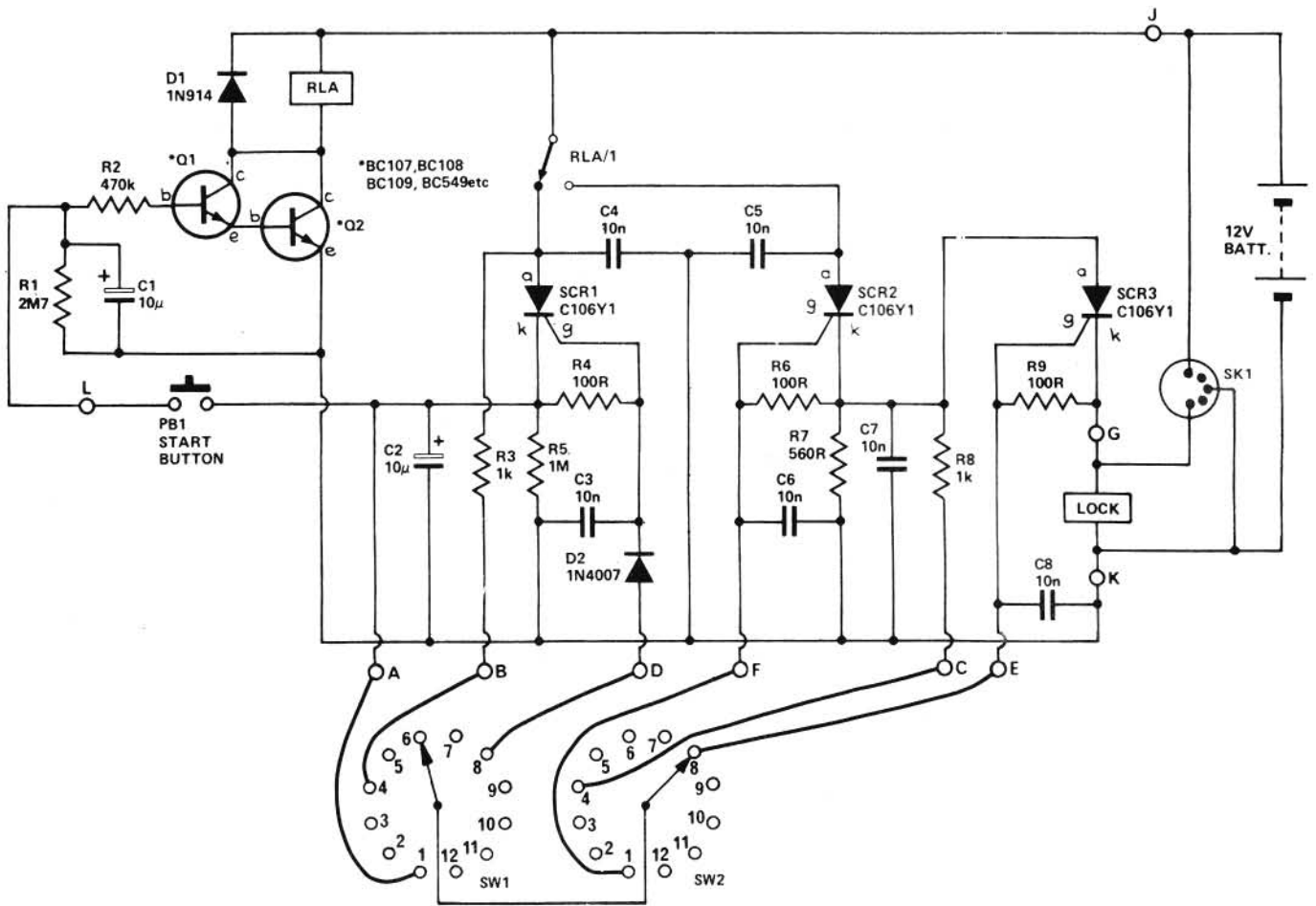


Figura 1 - Circuito elettrico completo della serratura elettronica: i commutatori SW1 ed SW2 ed il pulsante PB1 devono essere impiegati nella sequenza corretta affinché la serratura si apra. Qualsiasi modifica nella sequenza determina il blocco del circuito, per cui la serratura non si apre.

essere ottenuto in un certo numero di modi.

Ad esempio, alcuni relè possono essere collegati tra loro in modo da scattare ogni qualvolta vengono eccitati. Essi però sono relativamente costosi, per cui risulta preferibile collegare tra loro dei « gate » logici, in modo da ottenere un « latch ». Quando all'elettrodo di controllo « gate » di un tiristore (rettificatore controllato al silicio) viene applicata una tensione di valore adatto, esso entra in conduzione, e rimane in conduzione finché la tensione applicata tra anodo e catodo non si riduce a zero. Questo è appunto il funzionamento del tipo « latch ».

Come tutti sappiamo, i rettificatori controllati al silicio sono componenti economici e facilmente reperibili in commercio, oltre al fatto che vengono prodotti in modo da poter condurre la corrente necessaria

per far funzionare un solenoide appartenente ad una serratura: per questi motivi, si è scelto l'uso di questi componenti per realizzare il progetto.

Per impostare in sequenza alcuni numeri, in modo da ottenere la combinazione necessaria, abbiamo preso innanzitutto in considerazione un commutatore a settori multipli e a numerose posizioni. Questa soluzione però è risultata ben presto meccanicamente complessa e piuttosto costosa.

Oltre a ciò, bisogna considerare che i commutatori di tipo adatto sono piuttosto difficili da reperire in commercio per un dilettante. Si è perciò provato a scegliere due commutatori rotanti ad una via, dodici posizioni. Si tratta di componenti facilmente reperibili in commercio, e in grado di funzionare con una sufficiente sicurezza.

L'impostazione di tre coppie di numeri in sequenza su questi commutatori simula il funzionamento di una serratura meccanica a combinazione numerica. In pratica, è possibile ottenere oltre 1,7 milioni di combinazioni!

#### AZZERAMENTO

Con questo sistema si risolvono i problemi della combinazio-

ne e quelli relativi al funzionamento « latch », ma non è ancora stato possibile stabilire come annullare la conduzione nei rettificatori controllati al silicio, una volta che la serratura

Figura 2 - Fotografia della serratura elettronica completamente montata e ripresa in modo tale da chiarire la posizione dei commutatori nell'involucro metallico.

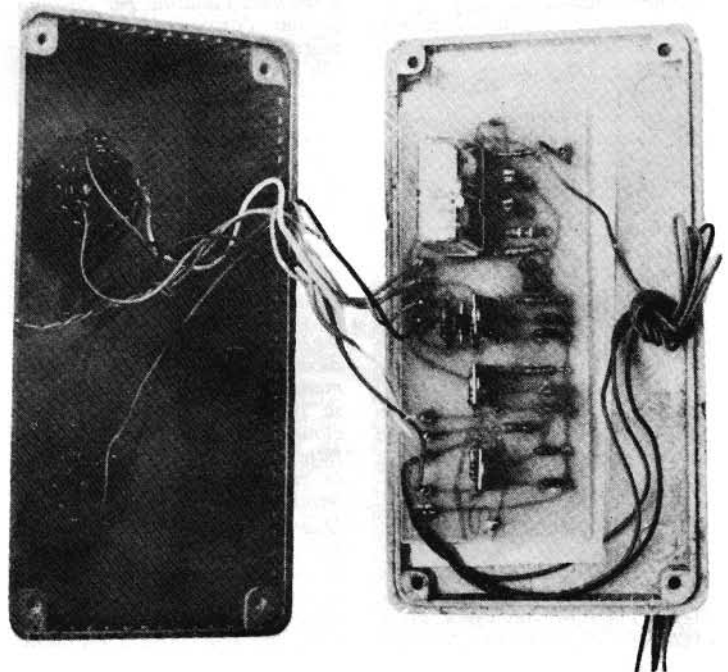
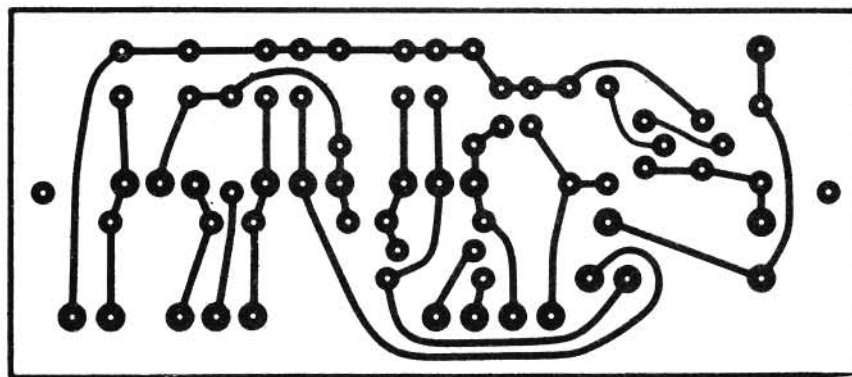


Figura 3 - Lato rame della piastrina di supporto a circuito stampato.



ha funzionato. Ebbene, è tutto molto semplice: si tratta infatti soltanto di interrompere l'energia di alimentazione.

In pratica, un commutatore può essere usato per staccare momentaneamente l'alimentatore, in modo da sganciare i rettificatori controllati al silicio, e da ripristinare la chiusura del solenoide, fino all'apertura successiva.

Ma che accade se ci si dimentica di premere il pulsante? Sembra che per l'essere umano sia particolarmente facile memorizzare una sequenza di numeri, ma molto difficile ricordare che è necessario premere un pulsante per bloccare la serratura.

Un semplice temporizzatore che faccia funzionare un relè può svolgere questa funzione in sostituzione: di conseguenza, ecco il motivo per il quale il progetto prevede l'impiego di un temporizzatore.

Il dispositivo è stato presentato in modo da funzionare con l'alimentazione proveniente da una batteria. Il circuito non assorbe alcuna corrente finché non viene azionato il pulsante «start» (partenza). Dopo la pressione su questo pulsante, la corrente viene assorbita dal circuito soltanto durante i 25 secondi nei quali il temporizzatore funziona.

Naturalmente, è possibile anche il funzionamento con la tensione di rete usufruendo di un piccolo trasformatore e di un rettificatore, ma è sempre meglio prevedere anche l'impiego di una batteria sussidiaria, nell'eventualità che venga a mancare la tensione alternata di rete.

## LE SERRATURE A SOLENOIDE

Ne esistono due tipi fondamentali: quello nel quale il solenoide fa funzionare un lucchetto scorrevole (come quelli che vengono fissati alle porte), ma esiste anche il solenoide che fa funzionare dei grossi perni, incorporati nello stesso stipite. E' però consigliabile l'impiego del secondo tipo.

In primo luogo, in quanto le serrature di questo genere vengono fissate direttamente sullo stipite e sono facili da nascondere con le relative connessioni. In secondo luogo, possono essere usate in sostituzione delle serrature già esistenti.

Le serrature a lucchetto azionate da solenoide vengono invece realizzate in modo da consentirne l'installazione direttamente sulla porta, ed implica-

no l'impiego di un cavo flessibile che scorra lungo la porta dal lato delle cerniere.

Entrambi i tipi possono naturalmente essere acquistati presso i negozi di ferramenta che dispongano anche di articoli di tipo speciale, o presso le ditte che forniscono casseforti, ed altri articoli del genere.

Dal momento che lo schema previsto funziona con una tensione di alimentazione di 12 V, è stata scelta naturalmente una versione adatta appunto a funzionare con questo valore di alimentazione.

Quando si tratta di un'installazione da eseguire «ex novo» è possibile eliminare il barileto nel quale viene inserita la chiave. Nelle serrature già esistenti, il meccanismo a chiave può essere eliminato se lo si desidera, ma può anche essere lasciato al suo posto.

## IL PRINCIPIO DI FUNZIONAMENTO

Osservando lo schema elettrico di figura 1, è necessario precisare che tramite SW1 ed SW2 è necessario impostare un codice «iniziale», in questo caso 4 e 1. L'elettrodo «gate» di

SCR1 viene polarizzato in senso diretto tramite R5, SW-1, SW-2 e D2, per cui quel rettificatore entra in conduzione e carica la capacità C2, finché tra i suoi elettrodi si presenta un potenziale di 12 V.

In seguito si preme il pulsante PB1: con questa operazione si applica la tensione di 12 V proveniente dal catodo del rettificatore controllato al silicio al punto in comune tra R1 ed R2. A causa di ciò, la capacità C1, a sua volta, si carica rapidamente fino ad assumere tra gli elettrodi il potenziale di 12 V, per cui Q1 e Q2 entrano in conduzione, eccitando il relè RLA.

Il circuito di cui fanno parte Q1, Q2, R1, R2 e C1 serve per eccitare il relè durante un periodo della durata di 25 secondi. Dopo tale periodo, il relè si diseccita, in quanto C1 si scarica lentamente attraverso R1, R2, e l'impedenza di ingresso di Q1 e Q2, che è di valore molto alto.

Il resto della sequenza deve essere completato entro 25 secondi, per poter far funzionare la serratura, in quanto, non appena il relè RLA si diseccita, l'intero circuito si «azzerà».

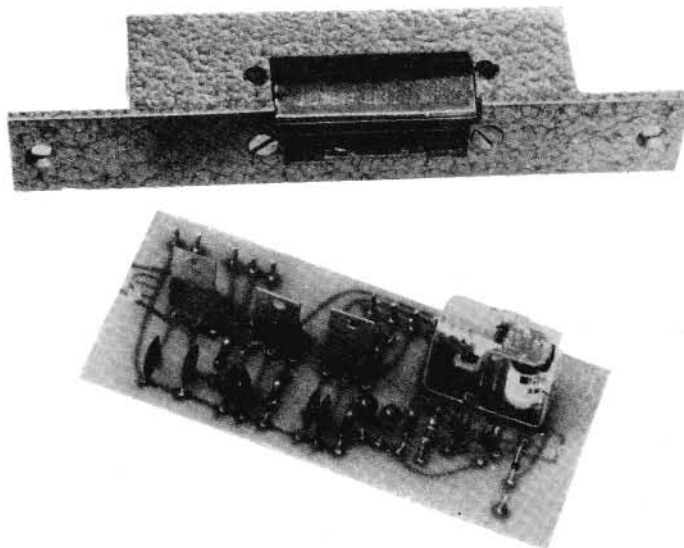
Quando viene premuto il pul-

sante PB1 e il relè scatta, i relativi contatti RLA1 trasferiscono il potenziale di 12 V dall'anodo del rettificatore controllato SCR1 all'anodo del secondo rettificatore controllato al silicio, SCR2. Il primo passa quindi in interdizione.

In tal caso, la capacità C2 comincia a scaricarsi attraverso R7, fino a ridurre il potenziale presente tra gli elettrodi a circa 1 V, entro 10 secondi. La sequenza di codificazione successiva deve essere impostata entro questo periodo, poiché — in caso contrario — è necessario ricominciare dal codice «iniziale».

In seguito si imposta il secondo codice tramite SW-1 ed SW-2, in questo caso 1 e 11. Il «gate» di SCR-2 risulta in tal caso polarizzato in senso diretto tramite i due commutatori rotanti SW-1 ed SW-2, per cui la corrente assorbita scarica la capacità C2. In tal caso, il rettificatore controllato al silicio SCR2 entra in conduzione, ap-

Figura 4 - Il circuito stampato completamente montato (in basso): nella parte superiore viene mostrata la parte metallica della serratura.



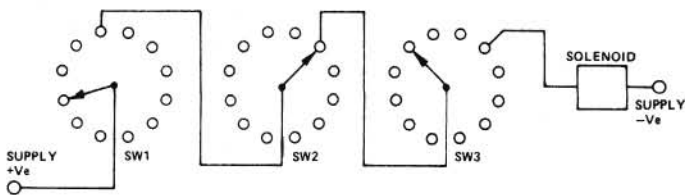


Figura 5 - Esempio di collegamento in serie di tre commutatori rotanti, per la versione nella quale è necessario spostare le manopole dopo ogni apertura, onde evitare che qualche male intenzionato possa prendere nota della combinazione.

plicando la tensione di 12 V all'anodo di SCR5.

A questo punto viene impostato il terzo codice su SW-1 ed SW-2, in questo caso 8 e 4. A causa di ciò, l'elettrodo «gate» di SCR5 viene polarizzato in senso diretto tramite R10, il che determina la conduzione in SCR3, in modo da eccitare il solenoide della serratura. Al termine del periodo di ritardo di 25 secondi, il relè si diseccita, riazzera il circuito.

E' stato previsto uno zoccolo di collegamento esterno, SK1, per consentire l'applicazione dell'energia di alimentazione alla serratura, nell'eventualità che manchi la corrente alternata di rete, o che la batteria di alimentazione sia completamente scarica. Ripetiamo che nessuna corrente viene assorbita dal circuito finché non ha inizio la sequenza di operazione.

Il diodo D1 sopprime i transistori di funzionamento che possono essere prodotti dalla bobina del relè, e D2 impedisce qualsiasi innescio accidentale dei rettificatori controllati al silicio SCR2 ed SCR3 tramite il «gate» di SCR1, quando quest'ultimo viene messo in conduzione.

L'intero circuito risulta adeguatamente protetto da funzionamenti accidentali grazie alla presenza dei condensatori C3 e C8 sulle resistenze di «gate» dei rettificatori controllati al silicio, R6, R8 ed R11.

**SISTEMA COSTRUTTIVO**

Il relè e tutti i componenti minori vengono montati su di un circuito stampato il cui aspetto pratico è mostrato in figura 2: per chi desiderasse effettuare la realizzazione, inoltre, riproduciamo in figura 3 il lato rame a grandezza naturale del suddetto circuito stampato.

Si precisa che, per evitare possibili errori di montaggio, è preferibile adottare il montaggio a circuito stampato anziché a cablaggio convenzionale.

Si inizia col sistemare tutte le resistenze ed i condensatori sulla piastrina di supporto. Prendere nota dell'orientamento dei condensatori al tantalio.

In seguito si montano i transistori, i diodi ed i rettificatori controllati al silicio, facendo molta attenzione all'orientamento dei terminali, e seguendo con la massima cura possibile lo schema elettrico. Per ultimo viene montato il relè.

Tutti i collegamenti esterni vengono eseguiti attraverso punti di ancoraggio che vengono in-

seriti nei fori appropriati presenti sul circuito stampato. Allo scopo di evitare errori di collegamento, è consigliabile seguire una sequenza di cablaggio prestabilita partendo da ciascun punto di ancoraggio, contrassegnando le connessioni mano a mano che vengono saldate.

L'impostazione del «codice» sui commutatori è un'operazione estremamente semplice: usufruendo della tabella che segue, localizzare le posizioni in coppia per SW1 ed SW2 per ciascun codice nella sequenza necessaria di tre fasi, per aprire la serratura.

Per fare un esempio, la sequenza codificata delle posizioni della coppia di commutatori illustrata nello schema è la seguente: 4-1, 1-11, 8-4. I punti relativi di ancoraggio risultano rispettivamente collegati ai terminali del circuito stampato A-A', B-B' e C-C'.

### INSTALLAZIONE

Dal momento che la tecnica di installazione dipende dalle esigenze e dalle varie circostanze che si possono presentare, possiamo limitarci soltanto a fornire alcuni ragguagli fondamentali.

In primo luogo, nessun collegamento deve essere esposto o visibile: i commutatori devono essere montati in modo tale che i rispettivi perni di comando sporgano dalla superficie che si trova dietro a quella sulla quale viene montato il circuito, senza che risultino accessibili i relativi dadi di bloccaggio. E' inoltre opportuno appiattire da un lato i suddetti perni di comando, in modo da poter stabilire con esattezza una posizione fissa e permanente per le manopole ad indice. Meglio ancora sarebbe usare manopole con innesto a pressione.

Lo zoccolo per il collegamento

della eventuale sorgente esterna di alimentazione deve essere sistemato in una posizione ben nascosta, nota ed accessibile soltanto alle persone autorizzate all'apertura della serratura.

### FUNZIONAMENTO

Per il regolare funzionamento della serratura occorre procedere come segue:

- 1) Impostare il codice «iniziale». Come nel caso illustrato nello schema, portare SW1 sulla posizione 4, ed SW2 sulla posizione 1.
- 2) Premere il pulsante PB1.
- 3) Impostare il secondo codice: nel caso illustrato, portare SW1 sulla posizione 1, ed SW2 sulla posizione 11. Per compiere questa operazione sono disponibili meno di 10 secondi.
- 4) Impostare il terzo codice. Portare SW1 sulla posizione 8, ed SW2 sulla posizione 4, come illustrato nello schema.
- 5) Dopo di ciò, il solenoide scatta e la serratura si apre.
- 6) 25 secondi dopo aver fatto funzionare PB1, il circuito si azzerà da solo, e la serratura ritorna nella posizione di chiusura.

### CONCLUSIONE

Affinché sia più facile stabilire la tecnica realizzativa, la figura 4 rappresenta la serratura completamente montata e mostra anche l'aspetto della parte metallica nella quale viene installato il sistema meccanico di chiusura. Per facilitare inoltre al lettore il compito di comprendere la tecnica di impiego dei commutatori collegati in serie, la figura 5 rappresenta lo schema semplificato di una serratura impiegante tre commutatori rotanti collegati in serie. Si tratta però del tipo nel quale, se le manopole non vengono spostate dopo l'apertura, chiunque può prendere nota della combinazione.

La figura 6 mostra invece il circuito stampato visto dal lato dei componenti, allo scopo di chiarirne l'orientamento, e su questo disegno è bene basarsi agli effetti della regolare installazione dei condensatori al tantalio C1 e C2, di cui viene pre-

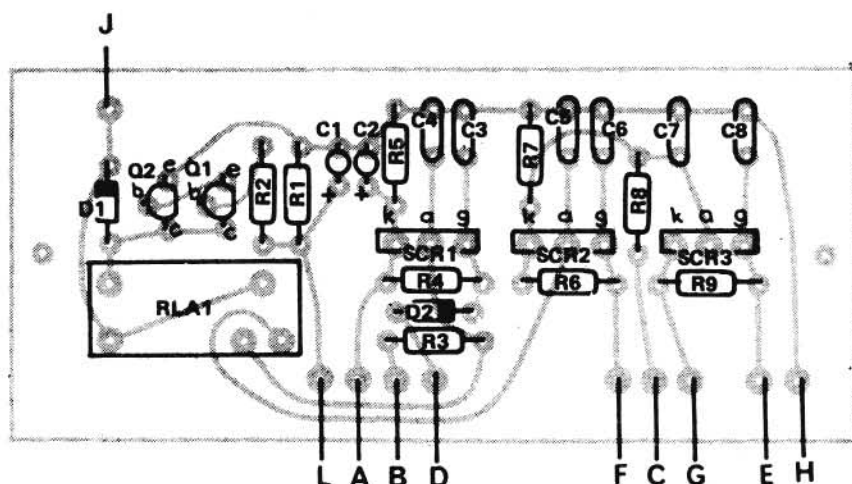


Figura 6 - Il circuito stampato visto dal lato sul quale vengono fissati i componenti che costituiscono il circuito di figura 1.

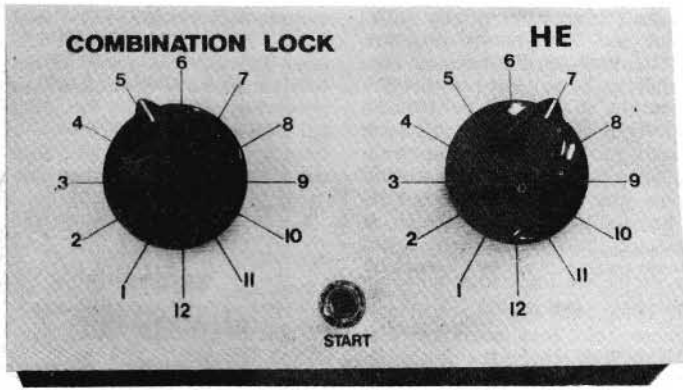


Figura 7 - Pannello frontale della serratura elettronica descritta: si noti al centro in basso il pulsante di «partenza».

componenti esterni alla piastrina.

Infine, la figura 7 illustra l'aspetto tipico del pannello frontale, mostrando come è possibile realizzare la numerazione delle posizioni delle due manopole per l'impostazione dei tre codici, e come è possibile installare il pulsante di cui occorre fare uso agli effetti dell'apertura.

HOBBY ELECTRONICS - settembre 1979

cisata la polarità, nonché dei rettificatori controllati al silicio, dei due transistori e dei diversi diodi: le lettere riportate lungo il bordo servono per identificare la destinazione dei

Tabella 1 - Metodo di collegamento dei conduttori da A a C e da A' a C' per determinare la combinazione della serratura. Essa è riferita al diagramma di collegamento per la combinazione 4-1, 1-11 e 8-4, che può essere osservata controllando i numeri di riferimento dei contatti di commutazione corrispondenti ad A-A', B-B' e C-C'.

Posizione di SW2	Terminale circ. stamp.	Posizione di SW1	Terminale circ. stamp.
1	A'	1	B
2		2	
3		3	
4	C'	4	A
5		5	
6		6	
7		7	
8		8	C
9		9	
10		10	
11	B'	11	
12		12	

ELENCO DEI COMPONENTI

- Tutte le resistenze sono da 0,25 W, con tolleranza dei 5%
- R1 = 2,7 MΩ
  - R2 = 470 kΩ
  - R3 = 1000 Ω
  - R4 = 100 Ω
  - R5 = 1 MΩ
  - R6 = 100 Ω
  - R7 = 560 Ω
  - R8 = 1000 Ω
  - R9 = 100 Ω
- C1/2 = Elettrolitici al tantalio da 10 μF - 25 V
  - C3/8 = Condensatori ceramici da 10 nF
  - Q1/2 = Transistori tipo BC107, BC108, BC109 oppure BC549 c equivalenti
  - SCR1/3 = Rettificatori controllati al silicio tipo C106Y1 oppure C106D1
  - D1 = Diodo tipo 1N914
  - D2 = 1N4007
  - SW1/2 = Commutatore rotante ad una via, dodici posizioni
  - BB1 = Pulsante miniaturizzato normalmente aperto
  - RLA1 = Relè ad un solo scambio da 12 V - 180 Ω, con contatti per 240 V/5A
  - SK1 = Raccordo DIN a cinque terminali

# una stazione ser...



Foto 3 - Messa al campo celebrata da don Piero Castioni e benedizione della bandiera.

servizio collegato alla CB per dare vita ad una iniziativa che possa mettersi al servizio del cittadino aiutandolo nei suoi bisogni più immediati e a completa disposizione delle autorità per qualsiasi necessità in caso di calamità.

molto importante non tanto per l'apertura di una nuova sede dei Carabinieri quanto per la stazione di ascolto SER, che porta un beneficio alla collettività non solo luraghese ma dell'intera zona. A suo parere l'iniziativa potrà avere parecchie prospettive future: se la radio riesce ad espandere i suoi interessi potrà, in un futuro, avere una funzione sociale di notevole importanza per la stessa Lombardia.

Italo Novembrini ci ha dichiarato che la neo sezione si prefigge di operare nel campo dell'emergenza radio affiancando le autorità competenti preposte alle singole emergenze. Ha specificato che con la sua sezione si è impegnato ad effettuare un

Salutandoci ci ha fatto notare con orgoglio che la sua è la prima sezione italiana dell'associazione nazionale carabinieri che opera ufficialmente e legalmente sulla frequenza dei 27 MHz con la piena collaborazione dei CB, della Federazione Italiana Ricetrasmisizioni e conta nell'ambito dei suoi iscritti numerosi e vecchi CB, una volta definiti ingiustamente pirati dell'etere.

Foto 4 - Concerto bandistico della banda di Lurago d'Erba e del centro bandistico Santa Cecilia di Seregno.



## array di diodi laser di alta potenza

Il Gruppo Componenti ITT ha sviluppato una serie di array a diodi Laser multipli in arseniuro di gallio. Queste unità, la cui potenza di picco è superiore a 75 W, sono dedicate a quelle applicazioni nelle quali la potenza ricavabile da un solo diodo Laser non è sufficiente. Il sistema di assemblaggio, con accoppiamento a fibra, concilia l'alta potenza luminosa con le ridotte dimensioni della sorgente e semplifica il progetto del sistema ottico finale. L'array può impiegare fino a 12 diodi, con una superficie radiante di 0,25 mm x 0,325 mm. Gli array multipli possono fornire fino a 300 W.

Questi componenti, con i loro 160 mm cubi di ingombro, sono delle sorgenti estremamente compatte di radiazioni nel vicino infrarosso (905 nm di lunghezza d'onda). Essi vengono alimentati con impulsi di 40A della durata di 200 ns.

Le condizioni ambientali di funzionamento sono: una temperatura ambiente di  $-10^{\circ}\text{C} \div 60^{\circ}\text{C}$ , vibrazioni di 20G da 5Hz a 500 Hz e uno shock di 100G (condizioni di test BS2011).

Queste caratteristiche rendono l'array adatto a fornire alte potenze nel vicino infrarosso in applicazioni mobili in ambienti difficili, come nella simulazione di armi, in studi meteorologici (Lidar), guida di missili e spollette di prossimità per missili. Per ulteriori informazioni contattare: ITT Standard, Divisione Componenti - Via XXV Aprile - 20097 S. Donato Milanese.

## triodi a focalizzazione magnetica

Il Gruppo Componenti ITT, Divisione Tubi Elettronici, annuncia un nuovo prodotto che si va ad aggiungere alla sua serie di triodi con focalizzazione magnetica. Il nuovo tipo è il 3RM/245S, triodo con raffreddamento ad acqua, progettato per applicazioni di riscaldamento industriale.

La tensione anodica massima è di 8 kV e la dissipazione anodica massima di 20 kW. La potenza di uscita tipica è 35 kW a 7,5 kW di tensione anodica. Il 3RM/245S possiede le stesse caratteristiche degli altri tubi

della serie MBT della ITT, cioè alti margini di sicurezza nei fattori di dissipazione elettrodica, basse correnti di filamento e di gate che permettono di risparmiare sui circuiti ausiliari. Le tecniche di controllo della potenza di uscita vengono rese più semplici ed economiche dalla bassa corrente di gate e dalle altre particolarità nelle caratteristiche elettriche del tubo.

Il 3RM/245S usa lo stesso magnete di focalizzazione del 3RM/245S, che va a sostituire. Per ulteriori informazioni contattare: ITT Standard.

## accordo microlemdata pentasystem

Fra la Microlemdata e la Pentasystem è stato stipulato un accordo in base al quale la Microlemdata assume l'incarico di distributore ufficiale dei seguenti prodotti realizzati dalla Pentasystem di Trento:

- schede modulari personalizzabili con microprocessore
- schede di CPU con 4k ram e 4k eeprom « on board »
- schede di memoria 8k ram +8k eeprom
- schede di memoria 32k ram
- schede di interfaccia verso registratori digitali
- schede di alimentazione per potenze fino a 315 W
- schede per la programmazione delle eeprom
- schede di « floppy disk controller ».

La notevole esperienza software della Pentasystem consente, con l'impiego delle schede citate, realizzazioni « custom » in tempi brevissimi.

## raggi X per le ricerche geologiche

Il GSI, l'Istituto indiano per la ricerca, l'esplorazione e i rilievi geologici e mineralogici la cui fondazione risale al 1851, ha ordinato recentemente alla Philips 6 diffrattometri a raggi X per un valore di oltre un milione di fiorini.

Queste apparecchiature verranno installate nei laboratori regionali del GSI di Shillong, Calcutta, Lucknow, Jaipur, Hyderabad e Nagpur. Con questi mezzi avanzati di analisi si potranno effettuare ricerche fisico-mineralogiche su campioni di materiali, nonché analisi su

campioni sconosciuti e studi sulle strutture cristalline. Il GSI, oltre ad effettuare ricerche qualitative e quantitative di questo genere, prevede di estendere nel prossimo futuro il lavoro di ricerca fino alle applicazioni della spettrometria sequenziale.

## salone internazionale di parigi

Il XXIII Salone International des Composants Electroniques si terrà a Parigi dal 27 marzo (giovedì) al 2 aprile (mercoledì) al Parco delle Esposizioni della Porte de Versailles. Si chiuderà il 30 marzo (domenica). Nel Salone si troveranno riuniti i fabbricanti mondiali di:

- Componenti Elettronici e sub-complessi
- Strumenti elettrici ed elettronici di misura
- Materiali e prodotti specialmente creati per l'elettronica
- Strutture e sistemi per la fabbricazione e la messa in opera dei componenti elettronici.

Ricordiamo che nel 1979 il Salone ospitava 1.385 espositori diretti provenienti da 31 nazioni.

90.962 tessere permanenti di entrata sono state rilasciate a visitatori identificati provenienti da 93 paesi; fra di essi, 10.228 professionisti esteri.

## microinformatica a bordo di una motonave

Diecimila visitatori sono attesi dal 9 all'11 novembre prossimi alla prima «Microtel» (microinformatica e telecomunicazioni), che si terrà a Parigi sulla motonave «Nomadic» ancorata al Porto Debilly, Ponte di Jena, davanti alla Torre Eiffel.

Riservata ai professionisti il giorno dell'apertura e aperta al pubblico durante i giorni successivi, la manifestazione (su scala internazionale a partire dal 1980) sarà il coronamento dell'anniversario della costituzione del Club Microtel di Francia. Ci dà notizia di tutto ciò la Delegazione per l'Italia della Technoexpo di Parigi che è l'organizzatrice di «Microtel». Sui tre ponti del «Nomadic» (800 m di area espositiva, più

una vasta superficie permanente per l'animazione), si riuniranno sessanta espositori selezionati; ogni giornata, poi, comporterà numerose conferenze-dibattito su temi specifici, come ad esempio:

- i commercianti e i contabili di fronte alle nuove tecnologie
- l'avvenire: micro-informatica ed insegnamento
- applicazioni industriali dei microprocessori: realtà e prospettive dei nuovi micro-automatismi
- avvocati e procuratori: bisogni specifici in materia di trattamento dell'informazione e delle comunicazioni
- nuova informatica e telecomunicazioni di domani
- i medici: la micro-informatica e le telecomunicazioni
- arte e microinformatica.

Le sedute di apertura e chiusura di «Microtel» saranno l'occasione di scambi di esperienze con personalità pubbliche e private addette alle telecomunicazioni. Data anche l'originalità dell'ambientazione, si prevede fin d'ora un buon successo sia commerciale sia della diffusione del fenomeno della micro-informatica e delle telecomunicazioni.

## un computer da viaggio nella cadillac seville

Il sistema avanzato single chip per l'acquisizione dei dati della National, l'ADC0816 a 8 bit, 16 canali, svolge un ruolo fondamentale nel Computer da Viaggio della Cadillac Seville 1979. Il chip per acquisizione di dati della National funge da interfaccia A/D per l'ingresso da tastiera, monitor del livello del carburante, indicatore della tensione della batteria, della temperatura del motore e di altri segnali analogici. Tali dati analogici sono convertiti in una parola binaria di 8 bit compatibile con il bus dati del microprocessore.

Il Computer da Viaggio, costruito dalla General Motors, consiste in un sistema preprogrammato adibito al calcolo e alla visualizzazione delle informazioni relative al funzionamento in tre zone distinte del cruscotto della Seville. Un tachimetro digitale sopra al volante segnala la velocità effettiva mentre sull'indicatore del livello del carburante si può leggere la quantità di benzina contenuta nel serbatoio.

Sulla destra del conducente, il centro informazioni del Computer da Viaggio presenta le informazioni relative alla guida, richieste dal pilota. Premendo uno dei pulsanti della console, il conducente, oppure il passeggero del sedile anteriore, possono ottenere:

- il consumo effettivo di carburante in quel momento
- il consumo medio effettivo di carburante nel corso del viaggio
- la velocità media dell'auto
- il tempo complessivo trascorso dall'inizio del viaggio
- l'autonomia consentita dal carburante rimasto
- il numero di miglia ancora da percorrere per raggiungere una determinata destinazione
- l'ora di arrivo prevista per raggiungere quella destinazione, in base alle attuali condizioni di guida
- l'ora (solare)
- il numero di giri al minuto del motore
- la temperatura del motore in gradi
- le condizioni dell'impianto elettrico.

Del Computer da Viaggio si è detto che esso costituisce uno dei sistemi funzionanti sotto il controllo di un calcolatore più sofisticati e potenzialmente più diversificati dell'industria dell'auto. Esso fornisce in modo funzionale delle precise informazioni visualizzate per le quali, in passato, era gioco-forza limitarsi ad una valutazione approssimativa.

## creazione di uno speciale VHSIC

La Rockwell ritiene che il programma del Dipartimento USA della difesa per lo sviluppo di circuiti integrati ad altissima velocità, VHSIC, contribuirà notevolmente a partire dal 1980 alle necessità dell'aviazione militare avanzata, della guida dei missili tattici e strategici, della navigazione, delle comunicazioni e di altri sistemi. La Società ha anche annunciato la creazione, nel quadro della propria struttura Electronic Operations, di un programma di management VHSIC per coordinare le attività del personale tecnico del suo laboratorio di ricerche per l'elettronica, della sua divisione sistemi

microelettronici e della divisione sistemi e apparecchiature. Donald J. Yockey, presidente della Rockwell Electronic Operations che fattura 1 miliardo e 300 milioni di dollari, ha dichiarato in proposito: «Il DOD VHSIC program convalida le nostre sensazioni sulle necessità tecnologiche dei sistemi elettronici militari dal 1980 in poi. Inoltre il programma ha obiettivi multiapplication, un linguaggio ad alto livello, una famiglia di integrati con risonanza e diagnostica residenti, e permette soluzioni economiche e performanti per tutta una serie di necessità dei sistemi militari». Yockey ha precisato che il VHSIC consentirà set di sistemi che potranno essere forniti o subforniti da un buon numero di produttori di sistemi che fanno parte delle industrie accre-

ditate dalla difesa USA. Soffermandosi sui vantaggi del VHSIC, Yockey ha dichiarato: «I nostri studi dimostrano che oltre a migliori rivoluzionarie sulla performance e le funzioni dei sistemi, la dimensione di un classico terminale tattico sarà ridotta di circa 1/4 rispetto all'attuale versione LSI, il suo peso di circa 1/3 e l'assorbimento di potenza di circa 1/30". La Rockwell ritiene che uno degli sviluppi chiave del VHSIC program sarà un sistema «computer aided design» (CAD) che porterà il costo della progettazione del chip dalla attuale media di 100 dollari per porta logica a 1 dollaro circa per porta. Gli ingegneri e scienziati della Società credono che il loro simbolico «CAD System» permetterà di scindere la progettazione dal luogo di produ-



Un tecnico della «General Telephone & Electronics» a Needham, Massachusetts, prepara un disegno su film, usato nella fabbricazione di piastre per circuiti stampati per un avanzato sistema di comunicazioni elettronico. Denominato AN/TTC-39, il sistema viene prodotto per il «Joint Tactical Communications Office», negli Stati Uniti. La GTE ha fornito all'esercito degli USA per il collaudo tre interruttori per l'AN/TTC-39 e alla fine dello scorso anno ha cominciato a spedire il primo di nove interruttori di circuito.

zione dei semiconduttori. «Nei nostri centri di progettazione satelliti con l'aiuto del simbolico CAD, progettisti di apparecchiature delle Divisioni Sistemi di Cedar Rapids Dallas e Anaheim hanno sviluppato progetti unificati di chip che possono essere prodotti nel nostro stabilimento di microelettronica a Newport Beach» ha spiegato Yockey.

Egli ha anche precisato che la progettazione satelliti e il CAD System sposteranno la capacità di progettazione dagli attuali specialisti di semiconduttori ai progettisti di sistemi e apparecchiature moltiplicando così il numero di ingegneri in grado di progettare chip.

Ricordando che per sostenere il suo impegno sul VHSIC durante i quattro anni scorsi, la Rockwell ha fatto importanti investimenti in impianti di produzione, attrezzature e ricerca, Yockey ha detto che la Società aveva già in funzione una linea di produzione totalmente operativa per i sistemi militari. Questa linea sta producendo sistemi avanzati al livello prototipo ed in piccole quantità per programmi classificati e servirà da impianto pilota per il passaggio in produzione delle nuove tecnologie VHSIC.

### dischetti di contrassegno per collegamenti

Ecco dalla Cambion un metodo semplice e poco costoso per l'identificazione mediante codice di colori dei punti di collegamento su circuiti stampati, pannelli, piastre terminali o altri sistemi circuitali in caso di installazione di jack non isolati, di pin terminali, di spinotti o di altri componenti per collegamenti.

I nuovi dischetti di contrassegno in teflon 508-5204 della Cambion sono disponibili in due diametri (2,26 mm e 2,43 mm circa) per essere installati unitamente a componenti con steli di montaggio di diametro compreso tra 2 mm e 2,38 mm e tra 28 mm e 2,54 mm.

Questi nuovi dischetti colorati possono essere impiegati sia in unità per le quali è prevista la saldatura a flusso che in unità con componenti inseriti a caldo. Per queste ultime si possono impiegare dischetti multipli per ottenere uno spessore della piastrina-più-i-dischi equivalente allo spessore della piastrina consigliato per gli steli da montare con il sistema della rivettatura. I dischetti colorati devono essere infilati sulla parte da

installare, spinti sino in cima, ben aderenti al collare o alla flangia di essa. Si inserisce quindi il componente nella piastra o nel pannello come per la normale operazione di fissaggio a caldo o di saldatura, con il dischetto colorato verso il lato superiore della piastra immediatamente sotto la parte superiore dell'elemento di collegamento.

Se ne consiglia l'impiego con: jack, spinotti, pin e terminali Cambion, con stelo di montaggio di diametro nominale 2,26 o 2,43 mm.

### nuovo versatile tester

Un economico tester, controllato da microprocessore, per convertitori D/A è stato realizzato dalla Electro Scientific Industries per il test dei DAC sia in BCD sia in uno qualsiasi dei vari formati di codici binari da 6, 8, 10 e 12 bit.

Sul pannello frontale si leggono la linearità assoluta, la linearità differenziale e la monotonicità.

Il tempo di prova è di due secondi per unità. La linearità è controllata entro un ottavo della cifra meno significativa. Nell'unità standard è compresa un'interfaccia handler.

Inizialmente bisogna scegliere un dispositivo di inserzione avente lo stesso numero di pin del DAC da provare.

Ognuno di questi dispositivi è dotato di uno zoccolo con levetta di bloccaggio e del sistema circuitali analogico necessario a trasformare il segnale prodotto in uscita dal DAC nel segnale utilizzato dal tester.

Per adattare il dispositivo di inserzione ad un DAC particolare, l'utente posiziona degli interruttori ed effettua dei collegamenti a ponticello con i pin di ingresso dati, uscita analogica, alimentazione e tensione di riferimento in funzione delle caratteristiche del DAC in esame.

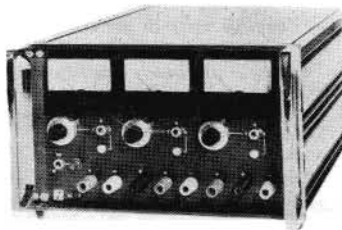
Sul dispositivo di inserzione sono riportate le tensioni di alimentazione programmabili mediante resistenze ed un'alimentazione di riferimento.

Dono che il dispositivo di inserzione è stato predisposto e cablato secondo il DAC da provare, lo si collega al pannello frontale.

Il componente da provare viene posto sullo zoccolo, si blocca la levetta, si preme il pulsante di prova e i LED sul pannello frontale e sul dispositivo di inserzione indicano automaticamente i risultati.

### dalla nuclear

La Intesi, divisione della ITT Standard, nella sua politica di ampliamento delle linee di prodotti ha recentemente iniziato la distribuzione, in esclusiva per l'Italia, degli alimentatori stabilizzati modulari e da laboratorio della Nuclear Milano. Presente sul mercato italiano da oltre sei anni la Nuclear Milano fornisce i suoi moduli di alimentazione in tutti i settori dell'elettronica (controlli numerici, sistemi di prova e collaudo, sistemi di acquisizione e gestione dati, strumentazione, controllo di processo e applicazioni industriali in genere).



Questi alimentatori, come parti di apparecchiature finite, sono ampiamente diffusi sia sul mercato italiano che sul mercato estero e vengono impiegati in condizioni ambientali spesso molto rigorose.

Le molteplici applicazioni e la grande affidabilità raggiunta attraverso una continua ricerca durante i sei anni di attività hanno portato la produzione ad un elevato standard qualitativo.

Gli alimentatori Nuclear Milano si contraddistinguono anche per la razionalità e la compattezza delle soluzioni meccaniche il cui risultato è un prodotto esteticamente riuscito.

Meccanicamente protetti e di grande facilità di montaggio (basta un semplice cacciavite) sono utilizzabili anche da personale privo di preparazione elettronica.

### spine per contatti con diodi isolati

La Cambion presenta le sue famose spine per contatti passanti di diametro 1,02 mm circa con diodi (2N4148) inglobati nel materiale di isolamento. Per limitare le possibilità di inversione della polarità, catodo e anodo sono contrasse-

gnati con la massima evidenza all'esterno dei dispositivi. Con interesse tra i contatti di 5,08 mm, 7,62 mm, 10,16 mm, 12,7 mm, questi componenti concorrono in modo sostanziale alla semplificazione e alla riuscita di pannelli e allacciamenti su misura. Previa ordinazione è prevista la produzione di spine per contatti passanti con diodi del tipo specificato dal cliente. Cambion offre una vasta scelta di jack di accoppiamento del diametro 1,02 mm idonei ad essere montati su svariate configurazioni di basette e pannelli.

Tutte le spine a diodi in materiale isolante Cambion 461-5193 e 461-5194 presentano due elementi di contatto di diametro 1,02 mm, contenute in una custodia miniatura a forma di maniglietta.

Ciascuna spina a diodi è concepita per collegare in modo unidirezionale due punti qualsiasi di una piastra di collegamento con jack di 1,02 mm, basette di circuito stampato o connettori che presentino caratteristiche di compatibilità (allineamento e parti da accoppiare).

### una cassetta alla polvere di metallo

E' stata recentemente presentata dall'Agfa-Gevaert a Berlino una nuova cassetta compact, il cui nastro ha un'emulsione contenente, come materiale magnetizzabile, polvere di metallo.

Si tratta dell'Agfa Metal, una cassetta che si evidenzia, anche se paragonata alle migliori cassette attualmente in commercio, per le sue ottime caratteristiche di registrazione.

Questo ottimo livello qualitativo è stato raggiunto grazie all'elevata magnetizzazione di saturazione (circa 2,5 volte quella del biossido di cromo) e all'elevata forza coercitiva (1150 Oe) del nuovo materiale.

L'Agfa Metal è stato realizzato per una nuova generazione di recorder che sta attualmente facendo la sua comparsa sul mercato.

Solo questi apparecchi hanno un dispositivo di premagnetizzazione che consente di sfruttare al massimo le caratteristiche dell'Agfa Metal. Solo questi recorder inoltre presentano quell'elevata capacità di cancellazione necessaria (a causa dell'alta forza coercitiva del nastro con polvere di metallo) per poter riutilizzare cassette quali l'Agfa Metal.

Il fatto che l'Agfa Metal possa



essere impiegato in modo ottimale solo su questo tipo di registratori viene posto in evidenza dalla scritta «pure metal» accompagnata dal contrassegno «IV», usato a livello internazionale per i nastri con polvere di metallo.

Tale contrassegno caratterizza il tipo di nastro e/o la relativa necessaria regolazione del registratore.

## una società per la produzione di videodischi

Una nuova società per lo sviluppo e la produzione di videodischi e dei relativi apparati di lettura è stata costituita dalla IBM e dalla MCA, un'azienda americana che opera nel settore elettronico. La società, chiamata Discovision Associates, mette in comune esperienze complementari e permetterà di allargare l'area di utilizzo della tecnologia del videodisco: dall'uso domestico, in collegamento a normali televisori, alla registrazione dati nei sistemi di elaborazione.

La MCA entra nella nuova società con le strutture e l'organizzazione già operanti nel settore, inclusi i brevetti e la tecnologia; conserva la proprietà dei diritti sui programmi registrati sui videodischi e gestisce l'attività di distribuzione sul mercato dei beni di consumo. La IBM partecipa, oltre che con risorse finanziarie, anche con la tecnologia dei videodischi a lettura ottica, sviluppata nei propri laboratori. La Discovision Associates sarà diretta da un comitato di direzione composto da membri di entrambe le società.

## nuovo versatile display a led

L'ITAC Corporation di Santa Clara, California, ha presentato il primo di una serie di Array Lineari a Led. Il prodotto di partenza consiste in 10 segmenti, dieci ad emissione luminosa rossa, tutti di 1,01x3,81 mm circa. Il dispositivo è contenuto in un involucro lungo 25,4 mm circa, a 20 pin dual-in-line.

Questi contenitori possono essere impilati uno in fila all'altro e/oppure uno a fianco all'altro a formare display tipo barra, di lunghezza e larghezza diverse.

Questi tipi di Array Lineari rappresentano la soluzione ideale per molti prodotti, quali sistemi di riproduzione e registrazione, applicazioni domestiche, strumenti di misura e controllo, giocattoli e giochi elettronici. Tra le applicazioni più specifiche si trovano VU meter, indicatori di temperatura, misuratori analogici e indicatori di sintonia.

L'Array Lineare a Led della ITAC è il primo dispositivo del suo genere disponibile come prodotto di serie che si avvale della tecnologia lead-frame reflector. Questo principio consente un'eccellente visibilità, un aspetto gradevole e un'alta affidabilità. Ciascuno dei segmenti può essere pilotato da correnti anche molto deboli sino a 5 mA.

## come semplificare la progettazione dei terminali video e ridurre i costi

La tecnologia dei microprocessori, associata a dispositivi compatibili di controllo LSI, riduce in modo significativo il numero dei componenti in un nuovo terminale video, con costi corrispondenti di fabbricazione più bassi e migliorata affidabilità. Messo a punto dalla Hazeltine Corporation, Greenlawn, NY, il terminale 1400 Hazeltine comprende solamente 21 circuiti integrati digitali.

Progetto appartenente alla quinta generazione, l'Hazeltine 1400 impiega solamente quattro componenti LSI principali. Un controller CRT DP8350, un elemento per comunicazioni asincrono (ACE) INS8250 e un generatore di caratteri/dot register DM8678 National Semiconductor Corporation, Santa Clara, CA, sono preposti rispettivamente al controllo del video, alle comunicazioni, alla generazione dei caratteri e ai dati video. Un microprocessore 8048, affiancato da 1 k byte ROM e 64 byte RAM, provvede alle funzioni di controller del sistema fondamentale.

I dispositivi DP8350, INS8250 e DM8678 sostituiscono da 30 a 40 IC esplicanti le stesse funzioni in terminali convenzionali basati su microprocessori. Grazie al ridotto numero di componenti, tutti i circuiti elettronici trovano posto su di un'unica scheda.

La riduzione dei componenti, associata ai dispositivi a basso consumo, abbassa in modo determinante il consumo stesso e va a tutto vantaggio dell'affi-

dabilità dell'Hazeltine 1400. Il terminale necessita di soli 60 W, 48 per cento in meno dei modelli di serie. Il tempo medio prima di guasti (meantime before failure, MTBF) si è allungato di circa tre volte rispetto ai progetti convenzionali. Nelle rare occasioni in cui si verificano dei guasti, il tempo medio occorrente alla riparazione (meantime to repair, MTTR) è di soli 15 minuti. La sostituzione dell'unica piastra di circuito comporta solamente il togliere e rimettere due viti, due connettori e un collegamento a cavo da spingere in sede.

Il controller CRT programmabile a maschera DP8350, a integrated-injection logic, FL e tecnologie Schottky a basso consumo, comprende un oscillatore, temporizzazione comple-

ta, rinfresco di CRT e circuiti logici e di controllo video.

Il controller del CRT ha il suo complemento nel generatore di caratteri/dot register DM8678 basato su tecnologia TTL bipolare. I dispositivi forniscono un carattere in forma di matrice a punti 5x7 in una sezione 7x10. Il formato generale del display è di 80 caratteri e 24 righe. Un rinfresco a 60 Hz dà luogo a 260 linee per quadro, delle quali 240 sono visualizzate sullo schermo di 12 pollici. Il DP8350 è dotato di un oscillatore interno dot-rate controllato da un quarzo esterno da 10,92 MHz in modo da ottenere un dot time di 91,6 nsec. Il tempo dei caratteri è di 641,0 nsec mentre la frequenza di scansione orizzontale è di 15,6 kHz.



## un nuovo terminale video

Il nuovo Terminale Video della Informer Inc. modello D-304 è stato presentato con successo all'EDP USA '79 dalla Microlemdata.

Per le sue prestazioni ed il gradevole design molti operatori del settore hanno scelto questo terminale.

Permette ad esempio la rotazione di 350° dello schermo per ottenere la miglior posizione o per mostrare ad altri il contenuto dello schermo stesso; permette di avere di fronte una persona e il terminale allo stesso tempo senza nient'altro di interposto che la tastiera, oppure dà la possibilità di appoggiare i documenti su di un supporto proprio di fronte all'operatore con conseguente alleggerimento del lavoro di ricerca visiva e maggior resa. Può essere richiesto anche con

lo schermo verde.

Tecnicamente parlando, le possibilità del Polled Block Mode (multi terminal su single line), di selezionare da software quattro formati (80x24, 64x16, 32x16, 40x12) mantenendo 2K di memoria in Scroll in/out, di dare attributi quali Reverse Video-Dual Intensity-Protect-Blink-Secret ad ogni carattere, di avere 28 funzioni, di selezionare da software il Block o l'Interactive mode, dell'autorespect su ogni tasto, dell'uscita video composto per un monitor parallelo, di baud rates da 50 a 19.200, di diversi modi di cancellazione, di Insert/Delete charter, del Trap Mode, della Printer Option per Hard Copy e/o Transparent Work, ecc., fanno del D-304 un grande terminale anche se mantiene piccole dimensioni e un prezzo contenuto.

La struttura di base del D-304 prevede già l'applicazione di Lettore di Bar-Code e di Light Pen e di parte semigrafica per Controllo di Firma.

Il D-304 è distribuito dalla Microlemdata.

## cosa sono le fibre ottiche

Il principio delle fibre ottiche si basa sul fatto che un cilindro di vetro levigato o di plastica — che può essere indifferentemente una barretta od un filamento sottile come un capello — è in grado di trasmettere la luce anche al di là di una superficie angolare utilizzando le numerose rifrazioni esistenti al proprio interno.

Si tratta in pratica dello stesso fenomeno ottico che fa apparire «ondulata» l'immagine di un oggetto immerso in acqua. I filamenti che costituiscono le fibre ottiche sono ricoperti da un rivestimento trasparente a basso indice rifrattivo. La luce colpisce i filamenti, viaggia attraverso il nucleo e arriva al rivestimento. A questo punto il raggio si piega e ritorna verso il centro come se fosse riflesso da uno specchio. La luce continua a viaggiare fino al capo opposto del filamento e raggiunge distanze considerevoli in millesimi di secondo.

I gastoscopi che per la prima volta hanno consentito ai medici di esplorare all'interno del corpo umano cavità anche molto ristrette come ad esempio i vasi sanguigni, si basano proprio sull'impiego di minuscole fibre ottiche.

Dalla medicina all'industria il passo è stato breve.

Oggi le fibre ottiche vengono normalmente impiegate per la fabbricazione di lampade decorative che utilizzando luci colorate creano un effetto di «fuochi d'artificio»; negli aeroporti per guidare i piloti sulle piste di atterraggio con segnali veloci, chiari e facilmente leggibili di giorno come di notte; nel settore automobilistico per illuminare i quadranti di strumentazione delle automobili utilizzando una sola lampadina. Si può inoltre facilmente prevedere che in un futuro molto vicino le fibre ottiche troveranno vaste possibilità di applicazione nel settore della trasmissione dati con i calcolatori e nel settore delle comunicazioni dove questa tecnologia ha grandi possibilità di espansione soprattutto per quanto riguarda la trasmissione di notizie da un luogo all'altro (voce, segnali TV, eccetera).

Un «plus» in più per la diffusione delle fibre ottiche consiste nel fatto che la trasmissione di luce non viene influenzata dalle fonti di rumore che disturbano le trasmissioni elettriche, ad esempio temporali o conversazioni incrociate con altre linee.

Inoltre se una fibra dovesse

spezzarsi, si avrebbe un indebolimento ma non la perdita del segnale.

Sebbene le fibre ottiche vengano utilizzate con successo da più di vent'anni in medicina, nei voli spaziali, nelle miniere e più recentemente nel settore delle comunicazioni, l'applicazione di questa tecnologia ai sistemi di copiatura industriali è un'acquisizione molto recente. Lensar Compact Copier, il nuovo copiatore della 3M Italia, è dotato di un modulo denominato Lensar che contiene una serie di fibre ottiche in grado di trasferire l'immagine dall'originale alla copia, senza far uso di lenti, specchi, lampade ad alto voltaggio, riflettori e serpentine di raffreddamento.

Di conseguenza l'ingombro è notevolmente ridotto e il risultato è un copiatore semplice, economico e di dimensioni poco superiori a una normale macchina da scrivere. Il copiatore è dotato di rotoli di carta trattata ad alimentazione automatica.

Un rotolo assicura circa 450 copie da 210 x 297 mm.

Tra i vantaggi del nuovo copiatore ricordiamo l'enorme flessibilità in caso di copiatura decentralizzata.

La macchina può infatti essere montata su un carrello girevole che viene facilmente spostato a seconda delle diverse esigenze: così facendo Lensar Compact Copier può essere utilizzato in più aree di lavoro.

Richiedete maggiori dettagli all'agente italiano della Kane-May che è la Mas Automazione - Via G. Galilei 20 - 20090 SEGRATE.

**energia  
futura:  
adesso**

Milano ha ospitato dal 23 al 28 settembre una *convention* mondiale sull'energia solare, con l'intervento dei maggiori specialisti di venti paesi.

L'energia solare, ovvero il suo utilizzo tecnologico, ha preso, a causa della contestazione nucleare, una coloritura «contro», di scelta alternativa, ma il congresso di Milano, intitolato «Energia solare, nuove prospettive», si è posto esclusivamente il problema da un verso dei necessari scambi di informazioni fra studiosi e tecnici, dall'altro di rendere note le soluzioni pratiche già ampiamente disponibili adesso di un'energia che ci si ostina a definire «del futuro» mentre molte sue applicazioni sono da tempo in corso.

La Philips, ad esempio, è impegnata in questo settore della ricerca da anni. Ora ha iniziato la produzione delle nuove celle solari da 100 mm di diametro. A 25°C e con l'illuminazione di 1 kW/m<sup>2</sup> (AMI) le nuove fotopile forniscono una corrente di 2 A con tensione di 580 mV.

Del gennaio scorso queste celle vengono impiegate per realizzare il nuovo modulo solare BPX 47B che sostituirà in numerose applicazioni il modulo BPX 47A.

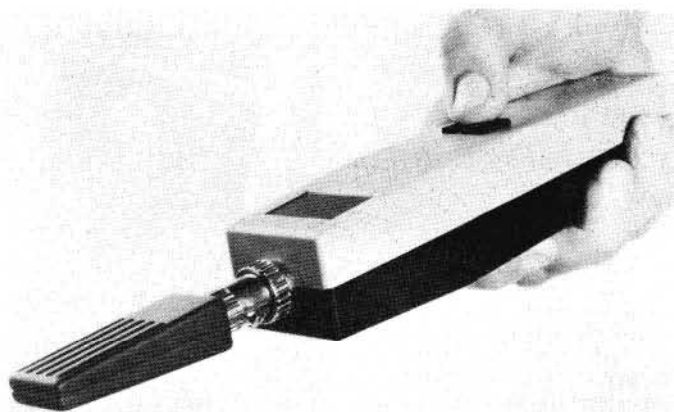
Il nuovo modulo BPX 47B sarà disponibile in 2 versioni:

— 18 celle (sigla BPX 47B/18)  
— 20 celle (sigla BPX 47B/20)

I nuovi moduli verranno prodotti con la tecnica di montaggio a doppia lastra di vetro che ha già dato prova di alta affidabilità e di notevole resistenza agli agenti atmosferici nella versione BPX 47A.

Al congresso di Milano sono state tenute oltre cento relazioni: dalle applicazioni agricole ai sistemi autonomi e dalla climatizzazione all'uso dei satelliti artificiali per l'individuazione delle aree dove si ha la massima irradiazione solare.

Da rilevare la partecipazione dell'Università di Calabria nella promozione ed attuazione del congresso, una particolare occasione di raccolta e trasferimento di idee e di forze in senso meridione-settentrione.



## misura l'umidità e la temperatura

	umidità
Scala	: 0—100%
Risoluzione	: 0,1%
Precisione	: ±2% 00
	temperatura
Scala	: —10 ÷ +95°C
Risoluzione	: 0,1%
Precisione	: ±0,5°C
Visualizzazione:	3 cifre a LED

La Kane-May Instrumentation annuncia il lancio sul mercato mondiale di un nuovo strumento tascabile: il KM 5001 che permette di misurare sia l'umidità relativa che la temperatura.

La Kane-May considera questo strumento portatile digitale come un « utensile di lavoro » che consente di leggere su un unico visualizzatore sia l'umidità relativa che la temperatura ambiente.

Il KM 5001 incontra particolarmente tutte le esigenze di misura richieste dall'utilizzatore unite al grande vantaggio delle dimensioni ridotte e dalla robustezza.

Oltre alla leggerezza (peso di soli 250 g) il KM 5001 offre le seguenti prestazioni:

Il KM 5001 ha un sensore collegabile all'apparecchio a connettore e si ha quindi la possibilità di scegliere il sensore più adatto alla misura dei diversi elementi in esame. La Kane-May è già conosciuta in ogni paese per l'ampia serie di strumenti portatili digitali e considera il nuovo strumento KM 5001 come la naturale estensione della gamma esistente, che è di grande aiuto per ogni tecnico di laboratorio e di stabilimento nella misura facile e affidabile delle temperature, pH e velocità.

IL TUTTO E' DISPONIBILE PRESSO:

VIA PRIMATICCIO 32 o 162 - 20147 MILANO



**ELETTROPRIMA**

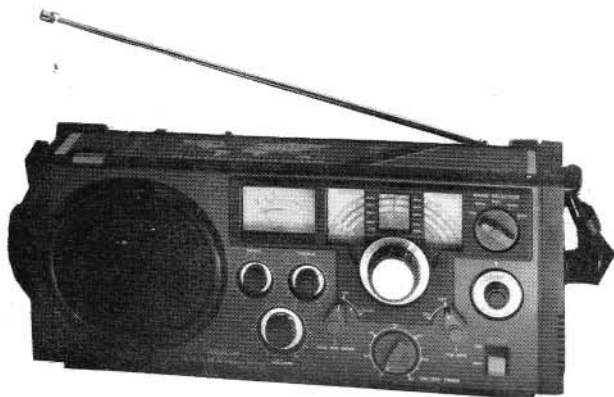
S.A.S

P.O. BOX 14048

☎ (02) 416876 4225209;

**I PREZZI QUI RIPORTATI NON COMPREDONO  
LE SPESE DI SPEDIZIONE**

**TUTTO E' IN GARANZIA  
SCONTI SPECIALI PER RIVENDITORI**



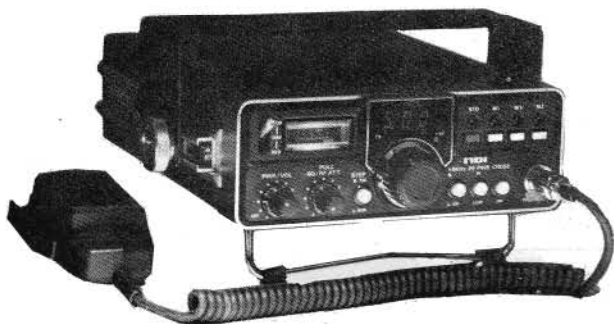
**RADIORICEVITORE AIMOR** riceve tutto il mondo con  
5 gamme d'onda comprese le bande marine, CB e radioamatoriali  
FM 88 ÷ 108 MHz - AM 504 ÷ 1600 kHz - SW1 1,7 ÷ 3,8 MHz -  
SW2 3,8 ÷ 1,7 MHz - SW3 10,7 ÷ 30 MHz  
prezzo speciale Lire 97.500



**RICETRASMETTITORE OMOLOGATO  
«ALAN K-350 BC»**

33 canali AM  
prezzo Lire 130.000

questo apparecchio può essere modificato:  
per impieghi industriali  
per gestione di taxi e autotrasporti  
per servizi di vigilanza, sicurezza ecc. ecc.  
per questi impieghi  
si rilasciano preventivi a richiesta



**RICETRASMETTITORE 800 CANALI**  
144 ÷ 146 FM - 5 ÷ 25 W  
memorizza 3 canali - lettura digitale di frequenza  
a sole Lire 467.000



**RICETRASMETTITORE WAGNER 40 canali AM/SSB**

per stazioni base  
prezzo lire 360.000

questo apparecchio si presta per modifiche su qualsiasi canale  
la spesa per questa operazione è di sole lire 35.000



**RADIOMICROFONO FM da studio**  
88 ÷ 108 MHz FM  
portata 150/300 m



**RICETRASMETTITORE CB 747 OMOLOGATO**

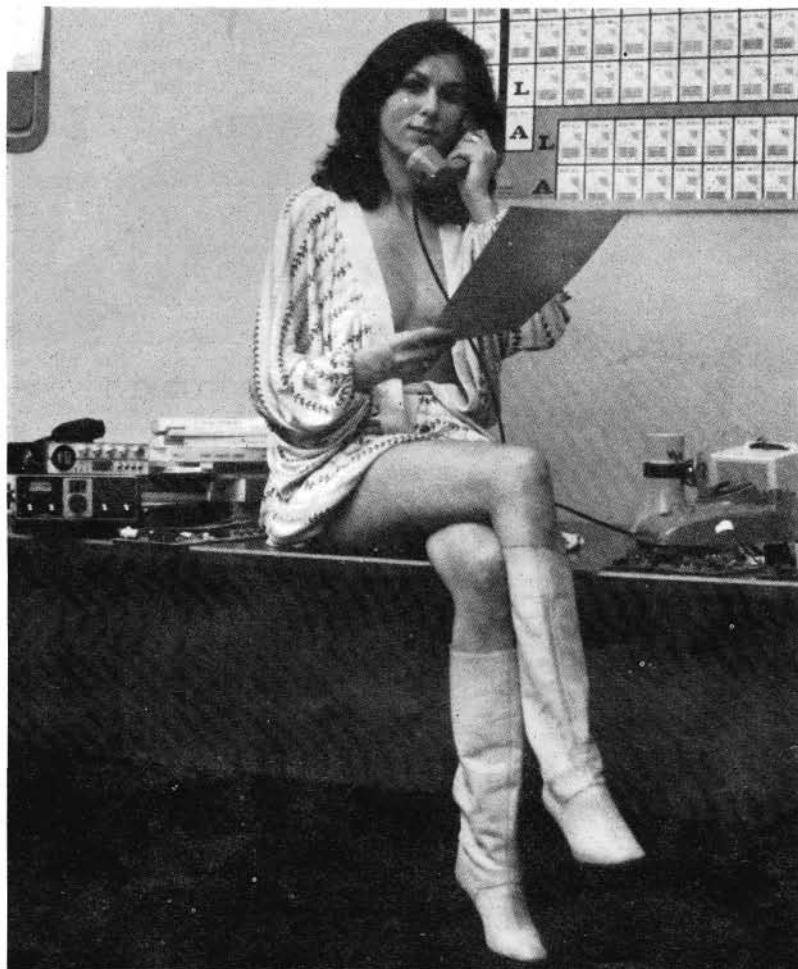
22 canali  
prezzo Lire 75.000

**Tutto per l'elettronica  
per la CB  
vasto assortimento d'antenne**

**OFFERTE SPECIALI:**

- Calcolatrici elettroniche con radice quadrata a partire da Lire 10.000
- Orologi digitali a cristalli liquidi con più funzioni a partire da Lire 15.000

# SERVIZIO ASSISTENZA LETTORI

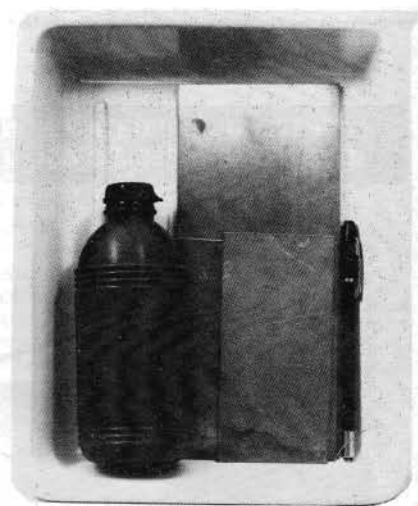


Il Servizio Assistenza Lettori di ONDA QUADRA è stato affidato alla Elettromeccanica Ricci, con la quale esiste da tempo una stretta collaborazione e grazie alla quale ONDA QUADRA ha potuto potenziare il proprio laboratorio di sperimentazione. Preghiamo tutti i lettori che volessero avvalersi del nostro Servizio, di indirizzare le loro richieste a:  
**Servizio Assistenza Lettori di ONDA QUADRA**  
 c/o ELETTRMECCANICA RICCI  
 via C. Battisti, 792  
 21040 CISLAGO telefono (02) 96.30.672

**Gli ordini vanno trasmessi al Servizio Assistenza Lettori di ONDA QUADRA c/o ELETTRMECCANICA RICCI - via C. Battisti, 792 - 21040 CISLAGO**  
 Gli ordini verranno evasi tutti in contrassegno, in quanto le spese di spedizione sono soggette a differenze notevoli e non è quindi possibile stabilirne un costo ferretario.

Gli ordini, per essere evasi, non devono essere inferiori alle L. 10.000. Si prega caldamente di far pervenire l'ordine ben dettagliato unitamente al proprio indirizzo chiaramente scritto. I prezzi pubblicati si intendono validi per tutto il mese a cui si riferisce la rivista.

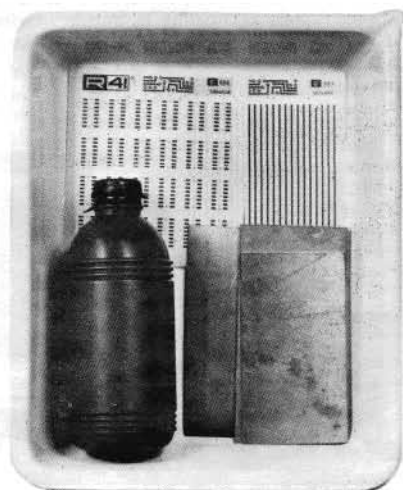
## KIT PER LA REALIZZAZIONE DEI CIRCUITI STAMPATI



### Versione OQ 1:

- 1 penna per c.s.
- 1 boccetta di soluzione
- 1 baccinella
- 6 piastre varie dimensioni

Prezzo L. 6.500



### Versione OQ 2:

- 10 fogli trasferibili
- 1 boccetta di soluzione
- 1 baccinella
- 6 piastre varie dimensioni

Prezzo L. 6.500

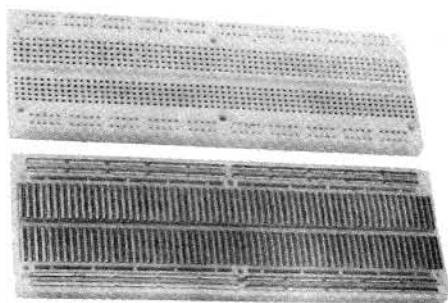
### PENNA PER C.S.



Penna speciale per la realizzazione, mediante il disegno diretto, dei circuiti stampati sulla piastra ramata, il cui impiego è stato ampiamente descritto a pag. 479 del n. 7-8/1976

Prezzo L. 3.500

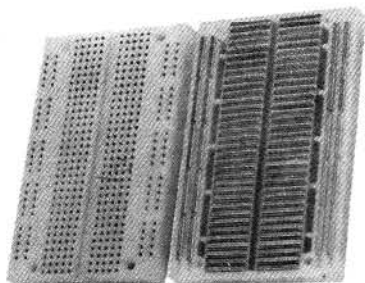
## BASETTA PER SPERIMENTAZIONE OQ 3



E' una matrice di contatti a molletta di alta precisione incorporata in una base di materiale sintetico speciale. Tutti i componenti vi si inseriscono agevolmente, dai discreti agli integrati in TO 5 o DIP da 8 a 64 pin con passo da 0,2" a 0,9": i collegamenti si eseguono con fili da AWG 20 ad AWG 26 (dalle resistenze 1/2 W ai piccoli diodi). I contatti sono in lega nikel-argento e garantiscono fino a 10.000 cicli di inserzione con filo AWG 22. La resistenza tipica di contatto è di 5 mΩ. Può alloggiare sino a 8 circuiti integrati DIP a 14 pin. Contiene 2 bus isolati di alimentazione.

Prezzo L. 24.500

## BASETTA PER SPERIMENTAZIONE OQ 4

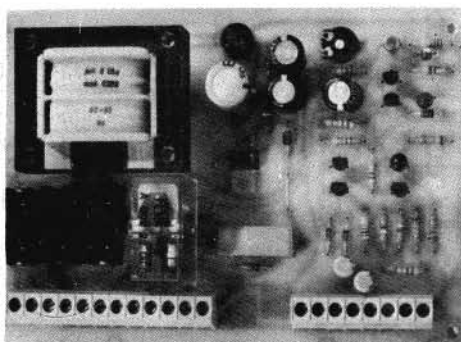


E' la versione dell'SK10 ridotta esattamente alla metà. Ha le stesse caratteristiche dell'SK10, con 4 bus di alimentazione anziché 8.

Se ne consiglia l'uso per la realizzazione di circuiti semplici o là dove l'SK10 non può essere utilizzato per esigenze d'ingombro.

Prezzo L. 15.500

## ANTIFURTO PER ABITAZIONE (centralina)



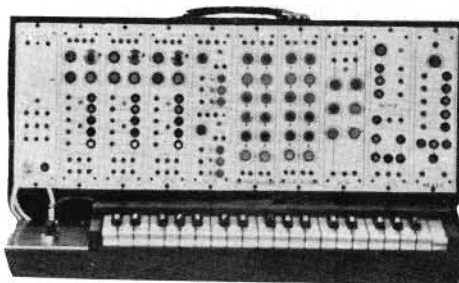
La realizzazione di questa scatola di montaggio è stata descritta a pag. 256 del n. 5/1978.

Kit completo di c.s. e di tutti i componenti  
Prezzo L. 22.500

(esclusi contenitore, batteria e sensori)

Montato Prezzo L. 26.500

## SINTETIZZATORE



Questa sofisticata realizzazione è stata descritta a pag. 140-200-266-322-386-452-534 dei n. 3-4-5-6-7-8-9-10/1978.

Chi la volesse realizzare può chiedere il materiale seguendo le formule sotto riportate:

moduli	Prezzo
TASTIERA E INTERFACCIA (ESCLUSO MOBILE)	L. 88.500
ALIMENTATORE	L. 66.000
VCO	L. 94.000
VCA	L. 47.000
ADSR	L. 56.500
VCF	L. 55.000
LFO	L. 47.500
MIXER	L. 49.500

## SCATOLA DI MONTAGGIO (mobile escluso)

composto da:

- 1 TASTIERA E INTERFACCIA
- 1 ALIMENTATORE
- 3 VCO
- 1 VCA
- 2 ADSR
- 1 VCF
- 1 LFO
- 1 MIXER

Prezzo L. 680.000

MOBILE IN LEGNO Prezzo L. 98.000

RESISTENZE 1% PREZZO L. 100 cad.

DISPONIBILI ANCHE GLI ALTRI COMPONENTI.

Chi volesse invece acquistare il SINTETIZZATORE montato può richiederlo accompagnando l'ordine con un acconto di

L. 200.000

Prezzo L. 1.250.000

## MINI OROLOGIO DIGITALE CON SVEGLIA



La realizzazione di questa scatola di montaggio è stata pubblicata sul n. 7-8 1978 a pag. 376

### CARATTERISTICHE:

- Ore minuti secondi: 6 cifre
- Sveglia programmabile
- Conteggio normale
- Blocco conteggio
- Alimentazione 220 V

Kit Prezzo L. 28.000

Orologio montato Prezzo L. 32.000

## TIMER PROFESSIONALE PER CAMERA OSCURA



La realizzazione di questa scatola di montaggio è stata pubblicata a pag. 128 del n. 3/1978.

### CARATTERISTICHE TECNICHE:

Visualizzazione: 4 Display FND 500 (2 Display indicano i minuti primi, 2 i secondi).  
Predisposizione: 4 Preselettori binari (tipo contraves).

Uscita: Relè da 1 A (a richiesta 5 A) con presa da 6 A posta sul pannello posteriore.

Alimentazione: 220 V/50 Hz (interruttore acceso/spento posto sul pannello posteriore).

Tempo massimo impostabile: 59 minuti e 59 secondi.

Kit Prezzo L. 74.500

Strumento montato Prezzo L. 84.500

## TERMINALE VIDEO

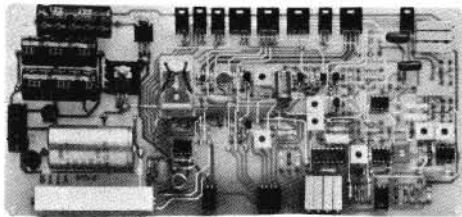


Questa realizzazione è stata descritta nei n. 2-3/1979.

Di tale realizzazione è disponibile:  
TASTIERA ALFANUMERICA (in scatola di montaggio) Prezzo L. 140.000

CONVERTITORE VIDEO (montato) Prezzo L. 265.000

## DEMODULATORE RTTY



Questa realizzazione, che si accoppia al terminale video, è stata pubblicata nel n. 3/1979 a pag. 148.

### CARATTERISTICHE:

Frequenza MARK: 2125 Hz

Frequenza SPACE: 2295 Hz, 2550 Hz, 2975 Hz

Shift : 170 Hz, 425 Hz, 850 Hz  
selezionabili con commutatore

Ricezione : NORMAL e REVERSE

STAND-BY : Manuale

Passaggio in trasmissione automatico (KOX) con tempo di ritorno in ricezione regolabile

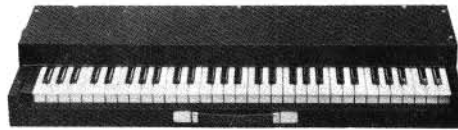
Ingresso : 2 led indicano la centratura dei segnali di Mark e Space; uno strumento indica la massima uscita dei canali di Mark e Space.

Sintonia : Dalla cuffia o dall'altoparlante del recivitore.

Uscite : Contatto in chiusura per la trasmissione (PTT)  
Uscite AFSK regolabile da 0 a 200 mV.  
Collegamento alla telescrivente tramite LOOP da 50 mA.

Il materiale per costruire tale montaggio è disponibile a (contenitore escluso):  
Prezzo L. 72.000

## PIANOFORTE ELETTRONICO

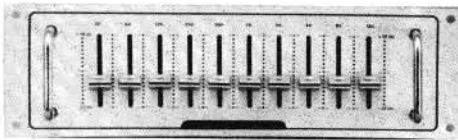


Questa realizzazione è stata pubblicata nei n. 9-12/1978 e 1-4/1979.

La scatola di montaggio completa di ogni sua parte (escluso il mobile) è disponibile a:

Prezzo L. 260.000

## EQUALIZZATORE HI-FI



La realizzazione di questa scatola di montaggio è stata pubblicata sul n. 4/79 a pag. 212.

### CARATTERISTICHE:

Controllo attivo realizzato esclusivamente avvalendosi di circuiti integrati di tipo operazionale.

Suddivisione del campo di controllo in dieci ottave comprese fra un minimo di 32 Hz ed un massimo di 16.000 Hz. Intervallo di regolazione spaziato fra  $\pm 12$  dB.

Circuito previsto per l'inserimento fra lo stadio di preamplificazione e di amplificazione in ogni catena BF.

La tensione necessaria al funzionamento dell'apparecchio è di  $\pm 15$  V CC.

Scatola di montaggio completa di ogni sua parte:

Prezzo L. 37.500

## LUCI PSICHEDELICHE



Questa scatola di montaggio è stata descritta nel n. 5/1979 a pag. 298.

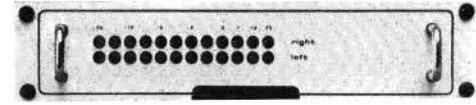
### CARATTERISTICHE:

Complesso professionale che dà la possibilità di applicare un carico massimo di 6000 W suddivisi in 3 canali.

Detta realizzazione compresa di ogni sua parte è disponibile a:

Prezzo L. 41.500

## AMPLIFICATORE STEREOFONICO 10+10 W VU-METER A LED

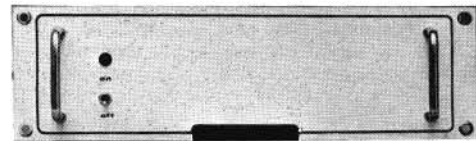


Questa scatola di montaggio è stata descritta nel n. 5/1979 a pag. 280.

Detta realizzazione che comprende un amplificatore stereofonico con caratteristiche superiori e dalle prestazioni più versatili e un VU-METER a led è disponibile completa di ogni parte a:

Prezzo L. 42.500

## ALIMENTATORE



Questa scatola di montaggio è stata descritta nel n. 6/1979 a pag. 348.

Detta realizzazione è capace di soddisfare tutte le esigenze erogando tensioni stabilizzate da  $\pm 15$  e 20 V.

La scatola di montaggio completa di ogni sua parte è disponibile presso il nostro servizio a:

Prezzo L. 41.500

## PREAMPLIFICATORE R.I.A.A.



Questa scatola di montaggio è stata descritta nel n. 6/1979 a pag. 356.

Questa realizzazione è equipaggiata da cinque ingressi: magnetico r.i.a.a., registratore, sintonizzatore, ausiliario e microfono.

Il sistema di preamplificazione fonico è previsto per un segnale di uscita stereofonico equalizzato secondo norme r.i.a.a. Detta scatola di montaggio è disponibile completa di ogni sua parte a:

Prezzo L. 36.500

**MINISINTETIZZATORE**



Questa realizzazione è stata descritta nei numeri 10-11-12/1979.

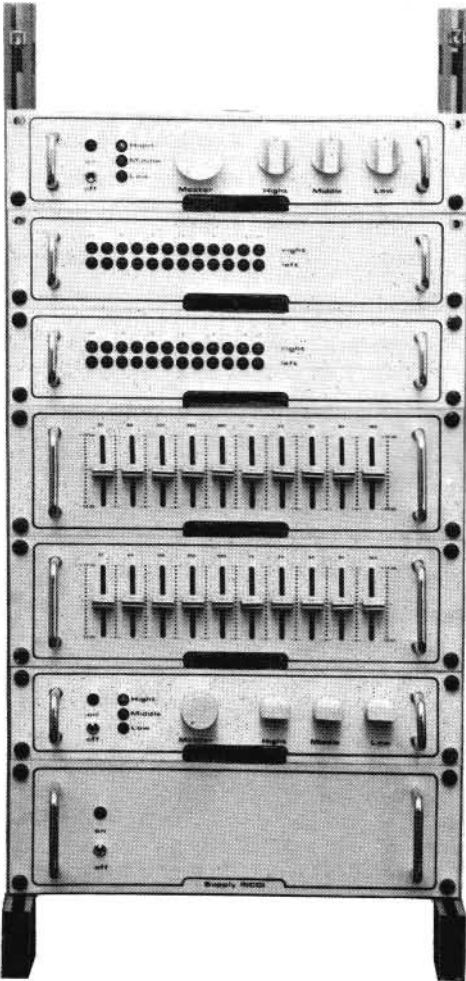
La scatola di montaggio è disponibile completa di ogni sua parte al

prezzo Lire **380.000**

Del Minisintetizzatore è in vendita anche il solo circuito stampato al

prezzo Lire **48.000**

**CATENA HI-FI**



Le apparecchiature di questa catena sono state descritte nei numeri:

4/79 a pag. 212 **EQUALIZZATORE**

5/79 a pag. 298 **LUCI PSICHEDELICHE**

5/79 a pag. 280 **AMPLIFICATORE 20 W STEREO VU-METER**

6/79 a pag. 348 **ALIMENTATORE**

**ONDA QUADRA**

**PER  
ABBONAMENTI  
ARRETRATI  
USATE QUESTO MODULO**

15 <

<p><b>CONTI CORRENTI POSTALI</b> Certificato di accreditam. di L. _____</p>		<p><b>CONTI CORRENTI POSTALI</b> Certificato di accreditam. di L. _____</p>	
<p>Lire _____</p>	<p>18/29247</p>	<p>18/29247</p>	<p>18/29247</p>
<p>sul C/C N. _____</p>	<p>Ed. MEMA srl</p>	<p>sul C/C N. _____</p>	<p>Ed. MEMA srl</p>
<p>intestato a _____</p>	<p>Via Mazzini, 18 - 24034 CISANO B.SCO</p>	<p>intestato a _____</p>	<p>Via Mazzini, 18 - 24034 CISANO B.SCO</p>
<p>eseguito da _____</p>	<p>residente in _____</p>	<p>eseguito da _____</p>	<p>residente in _____</p>
<p>addi _____</p>		<p>addi _____</p>	
<p>Bollo lineare dell'Ufficio accreditante</p>	<p><b>L'UFFICIALE POSTALE</b></p>	<p>Bollo lineare dell'Ufficio accreditante</p>	<p><b>L'UFF. POSTALE</b></p>
<p>Cartellino del bollettario</p>	<p>numerato d'accettazione</p>	<p>Cartellino del bollettario</p>	<p>numerato d'accettazione</p>
<p>Bollo a data _____</p>	<p>Bollo a data _____</p>	<p>Bollo a data _____</p>	<p>Bollo a data _____</p>
<p>tassa _____</p>	<p>data _____</p>	<p>data _____</p>	<p>data _____</p>
<p>progress. _____</p>	<p>progress. _____</p>	<p>progress. _____</p>	<p>progress. _____</p>
<p>importo _____</p>	<p>numero conto _____</p>	<p>importo _____</p>	<p>numero conto _____</p>

Mod ch-8-bis AUT cod 127902

**Importante: non scrivere nella zona sottostante!**

<

>

SCRIVERE IN  
STAMPATELLO  
E RICORDARSI  
LA CAUSALE

GRAZIE!

IMPORTANTE: non scrivere nella zona soprastante!

#### AVVERTENZE

Per eseguire il versamento, il versante deve compilare in tutte le sue parti, a macchina o a mano, purché con inchiostro nero o nero-bluastro il presente bollettino (indicando con chiarezza il numero e la intestazione del conto ricevente qualora già non siano impressi a stampa).

**NON SONO AMMESSI BOLLETTINI RECANTI CANCELLATURE, ABRASIONI O CORREZIONI.**

A tergo del certificato di accreditamento i versanti possono scrivere brevi comunicazioni all'indirizzo dei correntisti destinatari.

La ricevuta non è valida se non porta i bolli e gli estremi di accettazione impressi dall'Ufficio postale accettante.

La ricevuta del versamento in Conto Corrente Postale, in tutti i casi in cui tale sistema di pagamento è ammesso, ha valore liberatorio per la somma pagata con effetto dalla data in cui il versamento è stato eseguito.

SCRIVERE CHIARAMENTE LA CAUSALE

ABBONAMENTO AD  
«ONDA QUADRA»  
1979

cognome

nome

via

città

Parte riservata all'Ufficio dei Conti Correnti

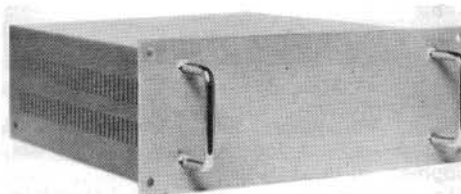
cap

# ABBONATEVI

6/79 a pag. 356 PREAMPLIFICATORE  
R.I.A.A.

Detta scatola di montaggio è disponibile  
completa di base a: prezzo Lire 280.000

#### CONTENITORE METALLICO



Questo contenitore descritto nel n. 9/79 a pag. 548 è del tipo metallico con fori di areazione, pannello anteriore in alluminio spazzolato ed ossidato con maniglie portanti, doppio fondo in alluminio per poterlo asportare e verniciatura bucciata color nero.

Qui sotto riportiamo i modelli, le misure ed i prezzi:

Modello	Quote	Prezzo Lire
5002 R	215 x 195 x 83	8.400
5003 R	275 x 195 x 83	12.600
5004 R	360 x 235 x 93	13.800
5005 R	425 x 235 x 106	15.600



## CAMPAGNA ABBONAMENTI 1980

Cari lettori,

sebbene le Poste non funzionino come dovrebbero e di conseguenza le riviste vengono recapitate in ritardo; abbonarsi è sempre vantaggioso per queste ottime ragioni:

- 1) si risparmia sul costo d'acquisto di ogni singolo fascicolo;
- 2) non si è tenuti a versare integrazioni per eventuali aumenti di copertina
- 3) si è sicuri di poter raccogliere tutti i numeri della pubblicazione perchè:
  - a - chi non dovesse per ipotesi ricevere un qualsivoglia fascicolo, lo può richiedere e noi glielo rispediremo;
  - b - non si corre il rischio di recarsi in edicola e scoprire con sorpresa che la pubblicazione è esaurita.

**Non dimenticate che ONDA QUADRA è una rivista che contiene materia di studio, perciò la sua conservazione è molto importante.**

### LE NOSTRE INIZIATIVE PER CHI SI ABBONA

- A) Sottoscrivendo l'abbonamento entro il **20 dicembre 1979**, aiutandoci così ad organizzare il centro meccanografico, l'importo da inviare è di **sole Lire 10.000.**
- B) Sottoscrivendo l'abbonamento dal **21 dicembre 1979 al 31 gennaio 1980** l'importo da versare è di **Lire 14.000.**
- C) Dopo tali date non si potrà usufruire di nessuna riduzione di prezzo e il costo dell'abbonamento è di **Lire 17.000.**
- D) A tutti gli abbonati sarà inviata una **CARTA di SCONTO** utilizzabile presso il Servizio Assistenza Lettori ed altri Centri di Vendita **raccomandati**, indicando semplicemente il numero della **CARTA di SCONTO** all'ordinazione.

**Non perdetevi tempo e abbonatevi oggi stesso!**

Ringraziandovi per la fiducia che ci vorrete dare o confermare, porgiamo cordiali saluti.

ONDA QUADRA

### IMPORTANTE

Per abbonarsi si può usare il modulo di C/C postale allegato, oppure si può inviare al nostro indirizzo l'importo dell'abbonamento mediante:

assegno circolare - assegno bancario - vaglia o assegno postale ecc. ecc.

**RICORDATEVI CHE ABBONARSI SIGNIFICA SOSTENERE LA RIVISTA**



# Fantastico!!! Microtest Mod. 80

Brevettato - Sensibilità 20.000 ohms / volt

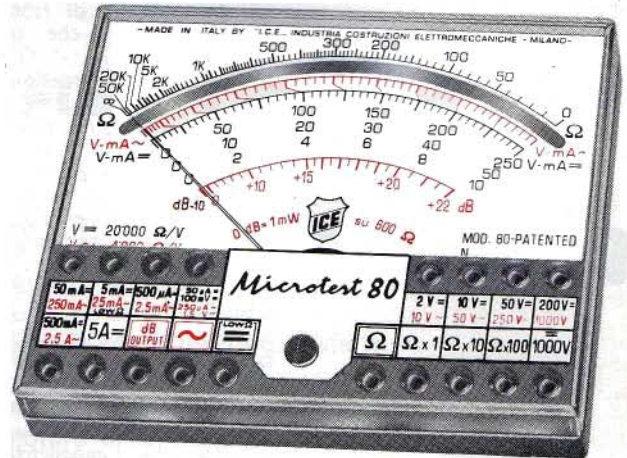
**VERAMENTE  
RIVOLUZIONARIO!**

**Il tester più piatto, più piccolo e più leggero del mondo!**  
(90 x 70 x 18 mm. solo 120 grammi) con la più ampia scala (mm. 90)

**Assenza di reostato di regolazione e di commutatori rotanti!**  
Regolazione elettronica dello zero Ohm!  
Alta precisione: 2% sia in c.c. che in c.a.

## 8 CAMPI DI MISURA E 40 PORTATE!!!

- VOLT C.C.:** 6 portate: 100 mV. - 2 V. - 10 V. - 50 V. - 200 V. - 1000 V. - (20 k Ω/V)
- VOLT C.A.:** 5 portate: 1,5 V. - 10 V. - 50 V. - 250 V. - 1000 V. - (4 k Ω/V)
- AMP. C.C.:** 6 portate: 50 μA - 500 μA - 5 mA - 50 mA - 500 mA - 5 A
- AMP. C.A.:** 5 portate: 250 μA - 2,5 mA - 25 mA - 250 mA - 2,5 A
- OHM.:** 4 portate: Low Ω - Ω x 1 - Ω x 10 - Ω x 100 (da 1 Ω fino a 5 Mega Ω)
- V. USCITA:** 5 portate: 1,5 V. - 10 V. - 50 V. - 250 V. - 1000 V.
- DECIBEL:** 5 portate: + 6 dB - + 22 dB - + 36 dB - + 50 dB + 62 dB
- CAPACITA'** 4 portate: 25 μF - 250 μF - 2500 μF - 25.000 μF



Strumento a nucleo magnetico, antiurto ed antivibrazioni, schermato contro i campi magnetici esterni, con scala a specchio. ■ Assemblaggio di tutti i componenti eseguito su circuito stampato ribaltabile e completamente asportabile senza alcuna dissaldatura, per una eventuale facilissima sostituzione di qualsiasi componente. ■ Resistenze a strato metallico ed a filo di manganina di altissima stabilità e di altissima precisione (0,5%)! ■ Protezione statica dello strumento contro i sovraccarichi anche mille volte superiori alla sua portata. ■ Fusibile di protezione a filo ripristinabile (montato su Holder brevettato) per proteggere le basse portate ohmmetriche. ■ Pila al mercurio da Volt 1,35 della durata, per un uso normale, di tre anni. ■ Il Microtest mod. 80 I.C.E. è costruito a sezioni intercambiabili per una facile ed economica sostituzione di qualsiasi componente che si fosse accidentalmente guastato e che può essere richiesto presso il ns/ servizio ricambi o presso i migliori rivenditori. ■ Manuale di istruzione dettagliatissimo comprendente anche una « Guida per riparare da soli il Microtest mod. 80 ICE » in caso di guasti accidentali.

Prezzo netto 16.600+IVA franco nostro stabilimento, completo di: astuccio in resinpelle speciale, resistente a qualsiasi strappo o lacerazione, puntali, pila e manuale di istruzione. ■ L'Analizzatore è completamente indipendente dal proprio astuccio. ■ A richiesta dieci accessori supplementari come per i Tester I.C.E. 680 G e 680 R. ■ Colore grigio. ■ Ogni Tester I.C.E. è accompagnato dal proprio certificato di collaudo e garanzia.

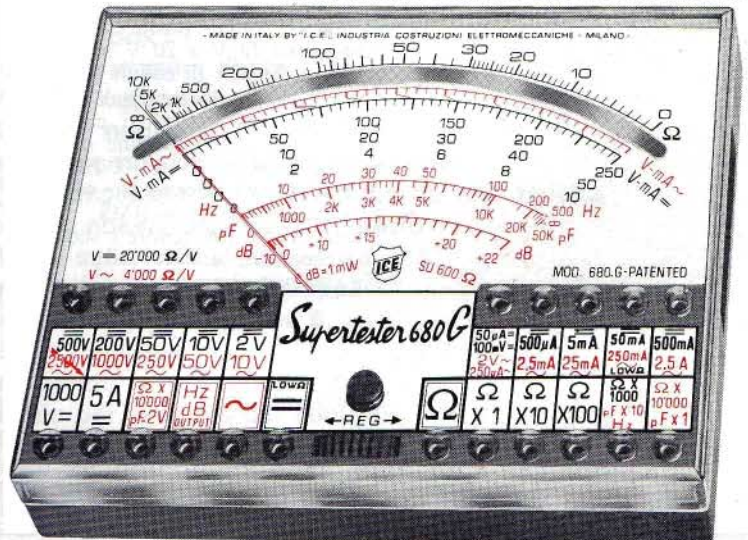
# Supertester 680 G

## 10 CAMPI DI MISURA E 48 PORTATE!!!

- VOLTS C.C.:** 7 portate: 100 mV. - 2 V. - 10 V. - 50 V. - 200 V. - 500 V. e 1000 V. (20 k Ω/V)
- VOLTS C.A.:** 6 portate: 2 V. - 10 V. - 50 V. - 250 V. - 1000 V. e 2500 Volts (4 k Ω/V)
- AMP. C.C.:** 6 portate: 50 μA - 500 μA - 5 mA - 50 mA - 500 mA e 5 A. C.C.
- AMP. C.A.:** 5 portate: 250 μA - 2,5 mA - 25 mA - 250 mA e 2,5 Amp. C.A.
- OHMS:** 6 portate: Ω : 10 - Ω x 1 - Ω x 10 - Ω x 100 - Ω x 1000 - Ω x 10000 (per letture da 1 decimo di Ohm fino a 100 Megaohms).
- Rivelatore di REATTANZA:** 1 portata: da 0 a 10 Megaohms.
- CAPACITA':** 5 portate: da 0 a 5000 e da 0 a 500.000 pF - da 0 a 20; da 0 a 200 e da 0 a 2000 Microfarad.
- FREQUENZA:** 2 portate: 0 ÷ 500 e 0 ÷ 5000 Hz.
- V. USCITA:** 5 portate: 10 V. - 50 V. - 250 V. - 1000 V. e 2500 V.
- DECIBELS:** 5 portate: da -10 dB a + 70 dB.

Brevettato - Sensibilità 20.000 ohms / volt - Precisione 2%

E' il modello ancor più progredito e funzionale del glorioso 680 E di cui ha mantenuto l'identico circuito elettrico ed i



Uno studio tecnico approfondito ed una trentennale esperienza hanno ora permesso alla I.C.E. di trasformare il vecchio modello 680 E, che è stato il Tester più venduto in Europa, nel modello 680 G che presenta le seguenti migliorie:

Ingombro e peso ancor più limitati (mm. 105 x 84 x 32 - grammi 250) pur presentando un quadrante ancora molto più ampio (100 mm. II) ■ Fusibile di protezione a filo ripristinabile (montato su Holder brevettato) per proteggere le basse portate ohmmetriche. ■ Assemblaggio di tutti i componenti eseguito su circuito stampato ribaltabile e completamente asportabile senza alcuna dissaldatura per una eventuale facilissima sostituzione di ogni particolare. ■ Costruito a sezioni intercambiabili per una facile ed economica sostituzione di qualsiasi componente che venisse accidentalmente guastato e che può essere richiesto presso il ns/ servizio ricambi o presso i migliori rivenditori. ■ Manuale di istruzione dettagliatissimo, comprendente anche una « Guida per riparare da soli il Supertester 680 G «ICE» in caso di guasti accidentali ». ■ Oltre a tutte le suaccennate migliorie, ha, come per il vecchio modello 680 E, le seguenti caratteristiche: Strumento a nucleo magnetico antiurto ed antivibrazioni, schermato contro i campi magnetici esterni, con scala a specchio. ■ Resistenze a strato metallico ed a filo di manganina di altissima stabilità e di altissima precisione (0,5%)! ■ Protezione statica dello strumento contro i sovraccarichi anche mille volte superiori alla sua portata. ■ Completamente indipendente dal proprio astuccio. ■ Abbinabile ai dodici accessori supplementari come per il Supertester 680 R e 680 E. ■ Assenza assoluta di commutatori rotanti e quindi eliminazione di guasti meccanici e di contatti imperfetti.

Prezzo L. 21.000+IVA franco ns. stabilimento, completo di: astuccio in resinpelle speciale, resistente a qualsiasi strappo o lacerazione, puntali, pinze a coccodrillo, pila e manuale di istruzione. ■ Colore grigio. ■ Ogni Tester I.C.E. è accompagnato dal proprio certificato di collaudo e garanzia.

OGNI STRUMENTO I.C.E. È GARANTITO.  
RICHIEDERE CATALOGHI GRATUITI A:

**I.C.E.**

VIA RUTILIA, 19/18  
20141 MILANO - TEL. 531.554/5/6

# PHILIPS



# MULTITESTER PHILIPS

affidabilità/precisione/prezzo



per uso generale UTS001



per elettricisti UTS002



per uso generale UTS003

## Caratteristiche tecniche

### Tensione continua

0.3 - 1 - 3 - 10 - 30 - 100 - 300 - 1000 V

Sensibilità 50.000  $\Omega/V$

Precisione  $\pm 2.5\%$  fondo scala

### Tensione alternata

1.5 - 5 - 15 - 50 - 150 - 500 - 1500 V

Sensibilità 10.000  $\Omega/V$

Precisione  $\pm 3\%$  fondo scala

### Corrente continua

30  $\mu A$  - 0.3 - 3 - 30 - 300 mA - 3 A

Precisione  $\pm 2.5\%$  fondo scala

### Corrente alternata

1.5 - 15 - 150 mA - 1.5 A

Precisione  $\pm 3\%$  fondo scala

### Resistenze

10 - 100 K $\Omega$  - 1 - 10 M $\Omega$

Precisione  $\pm 2.5\%$

### Decibel

-20 + 6, -10 + 16.0 + 26, +10 + 36, +20 + 46,  
+30 + 56, +40 + 66

Eliminati gli errori di parallasse con uno specchio inserito nella scala

### Protezioni

Equipaggio mobile protetto da diodi.

Circuito stampato protetto da un fusibile da

3.15 A posto nel puntale rosso, e da una lampada al neon inserita nel circuito.

### Tensione continua

Da 1 V a 300 V fondo scala

1 - 3 - 10 - 30 - 100 - 300 V

Sensibilità 5000  $\Omega/V$

### Tensione alternata

Da 5 V a 1500 V

5 - 15 - 50 - 150 - 500 - 1500 V

Sensibilità 1000  $\Omega/V$

### Corrente continua

Da 1 A a 30 A

1 - 3 - 10 - 30 A

### Corrente alternata

Da 1 A a 30 A

1 - 3 - 10 - 30 A

### Resistenze

Da 0  $\Omega$  a 1 M $\Omega$

x1 x100

Eliminati gli errori di parallasse con uno

specchio inserito nella scala.

### Protezioni

Equipaggio mobile protetto da diodi.

Circuito stampato protetto da un fusibile da 0.16 A.

### Tensione continua

Da 300 mV a 1000 V

0.3 - 1 - 3 - 10 - 30 - 100 - 300 - 1000 V

Sensibilità 20.000  $\Omega/V$

### Tensione alternata

Da 1.5 V a 1500 V

1.5 - 5 - 15 - 50 - 150 - 500 - 1500 V

Sensibilità 4000  $\Omega/V$

### Corrente continua

Da 50  $\mu A$  a 2.5 A

50  $\mu A$  - 0.5 - 5 - 50 - 500 mA - 2.5 A

### Corrente alternata

Da 250  $\mu A$  a 2.5 A

250  $\mu A$  - 2.5 - 25 - 250 mA - 2.5 A

### Resistenze

Da 0  $\Omega$  a 10 M $\Omega$

x1 - x10 - x100 - x1000

### Decibel

-20 + 6, -10 + 16.0 + 26, +10 + 36, +20 + 46,  
+30 + 56, +40 + 66

Eliminati gli errori di parallasse con uno specchio inserito nella scala

### Protezioni

Equipaggio mobile protetto da diodi.

Circuito stampato protetto da un fusibile da

3.15 A posto nel puntale rosso, e da una lampada al neon inserita sul circuito.

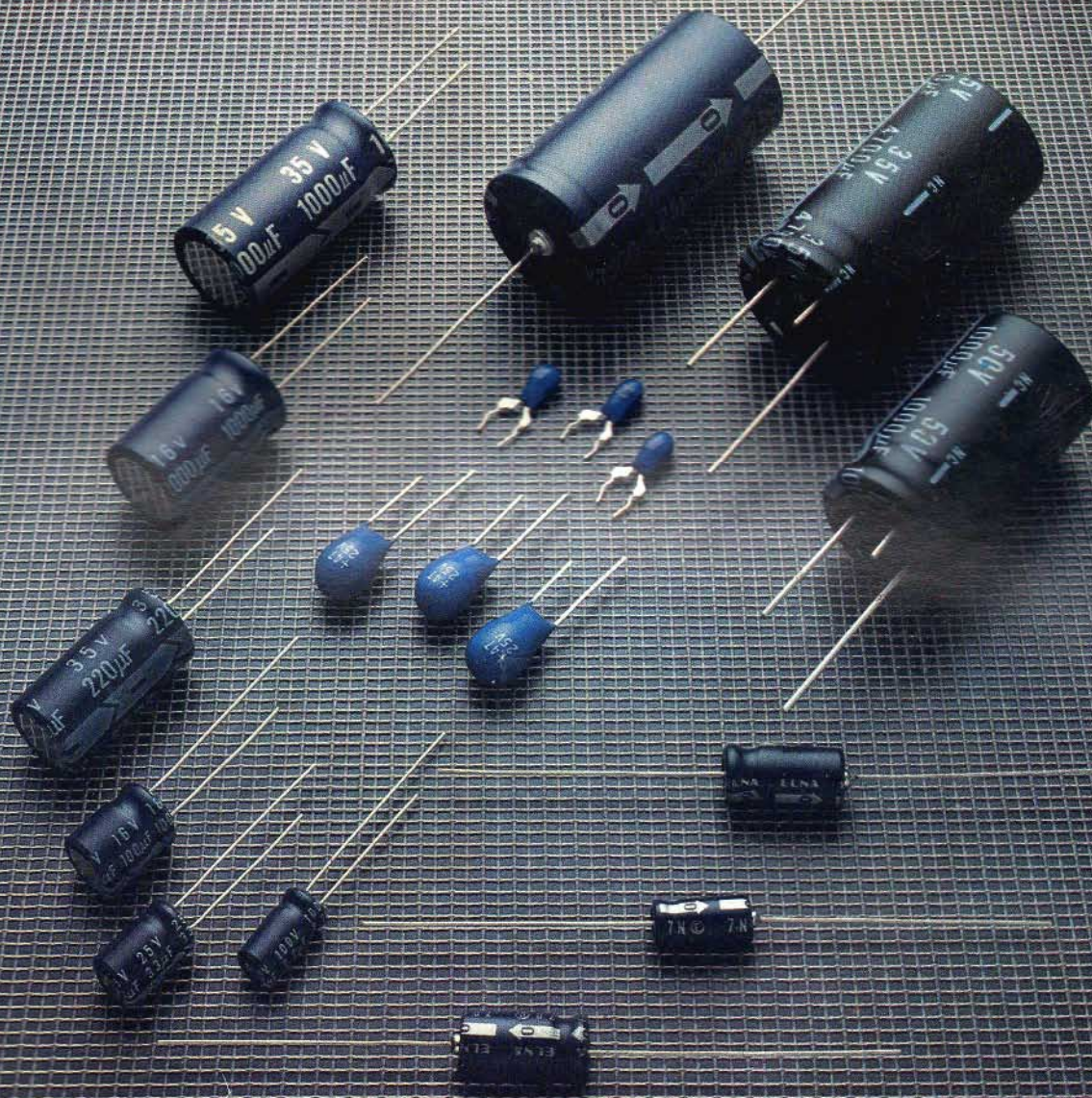
# ELNA:

## ADOTTATI IN TUTTO IL MONDO GARANTITI IN ITALIA DALLA MELCHIONI

ELNA significa oggi 80 milioni di condensatori prodotti in un mese, 80 milioni di unità tutte a norme JIS C5141 e EIAJ RC 3803. Nei tipi elettrolitici in alluminio o al tantalato solido, assiali e verticali per impiego generale, ad alta

capacità e ad alta tensione, con piedino di ancoraggio, con terminali a lancia per circuiti stampati, bipolari o non polarizzati, a basso rumore per amplificatori BF, per reti di altoparlanti, per circuiti di deflessione orizzontale.

Melchioni



In Italia i componenti ELNA vengono distribuiti alle industrie dalla Divisione Elettronica della Melchioni S.p.A. che aggiunge alle splendide caratteristiche dei prodotti la giusta reputazione di serietà della sua organizzazione poderosa.

# ELNA

ELNA Co. Ltd

# MELCHIONI ELETTRONICA

Filiali, agenzie, punti vendita in tutta Italia.